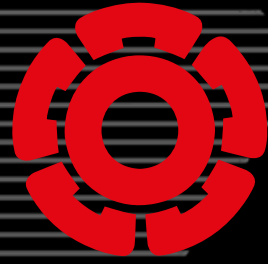


[®] **ECO FIT**
rosenberg
THE AIR MOVEMENT GROUP
VENDÔME



ETRI [®]

VENTILATEURS
FANS
VENTILATOREN

P.14



**VENTILATEURS AXIAUX AC & DC
AC & DC AXIAL FANS
AC & DC AXIAL VENTILATOREN**

P.34



**VENTILATEURS 400Hz
400Hz FANS
400Hz VENTILATOREN**

P.60



**VENTILATEURS AC & DC HAUTE
PERFORMANCE
AC & DC HIGH PERFORMANCE
FANS
AC & DC
HOCHLEISTUNGSVENTILATOREN**

P.90



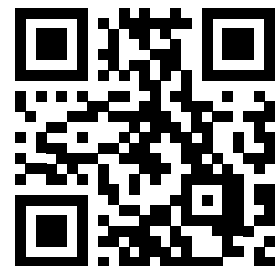
**VENTILATEURS CENTRIFUGES AC
AC CENTRIFUGAL FANS
AC RADIAL VENTILATOREN**

P.104



**ACCESSOIRES
ACCESSORIES
ZUBEHÖR**

**Consultez aussi notre site internet
Check also our website
Weitere Informationen auf unsere
Website www.etrinet.com**



2	Introduction / Introduction / Einleitung	88	97CJ	350x254mm - 13,77x10"
		89	60CV	350x274mm - 13,77x10,78"
3	Structure d'un ventilateur / Fan structure / Ventilator Aufbau	90	Ventilateurs centrifuges AC / Centrifugal AC fans / AC Radial Ventilatoren	
4	Types de moteurs / Motor types / Motoren Type	93	583CBA	126,2x127,6x41mm - 4,97x5,02x1,61"
		94	607COV	144x156x209,5mm - 5,67x6,14x8,24"
5	Instructions de montage et d'utilisation / Installation and operating instructions / Montage- und Bedienungsanleitung	95	608COV	148x152x197,5mm - 5,82x5,98x7,77"
		96	621CAU	162x175,5x145mm - 6,38x6,91x5,71"
		97	609COV	165x181x190mm - 6,49x7,12x7,48"
		98	625COS	200x222,5x225,2mm - 7,87x8,76x8,86"
6	Données techniques / Technical data / Technische Daten	99	625CHK	200x222,5x331mm - 7,87x8,76x13,03"
		100	661CHL	213x239x209,5mm - 8,38x9,41x8,24"
10	Des solutions adaptées / Adapted solutions / Angepasste Lösungen	101	694CHM	268x300x258,5mm - 10,55x11,81x10,17"
		102	692CCP	269x318x118mm - 10,59x12,51x4,64"
		103	711CHB	302x334x298mm - 11,89x13,14x11,73"
13	Normes / Standards / Normen	104	Accessoires / Accessories / Zubehör	
14	Ventilateurs axiaux DC & AC / DC & AC axial fans / DC & AC axial Ventilatoren	112	Conditions générales de vente / General sales conditions / Allgemeine Verkaufsbedingungen	
18	146DH-S	80x80x25mm - 3,15x3,15x1"		
19	99Y	92x92x38mm - 3,62x3,62x1,5"		
20	158D	120x120x32mm - 4,72x4,72x1,26"		
21	125D_A	120x120x38mm - 4,72x4,72x1,5"	114	RESEAU COMMERCIAL / SALES NETWORK / VERTRETUNGSNETZ
22	125DH9	120x120x38mm - 4,72x4,72x1,5"		
23	121D-148D	172x150x38mm - 6,77x5,9x1,5"		
24	126L	80x80x38mm - 3,15x3,15x1,5"		
25	99XM-W-U	92x92x25mm - 3,62x3,62x1"		
26	113XN	92x92x38mm - 3,62x3,62x1,5"		
27	146DF	110x80x25mm - 4,33x3,15x1"		
28	98XC-Y-H	120x120x25mm - 4,72x4,72x1"		
29	125XL-LG-XR	120x120x38mm - 4,72x4,72x1,5"		
30	125XR5	120x120x38mm - 4,72x4,72x1,5"		
31	129XL-LG-XR	120x120x38mm - 4,72x4,72x1,5"		
32	141L	120x120x38mm - 4,72x4,72x1,5"		
33	148V	172x150x38mm - 6,77x5,9x1,5"		
34	Ventilateurs 400Hz / 400Hz fans / 400Hz Ventilatoren			
38	106Z	66,6x38mm - 2,62x1,5"		
40	82T-103T	80x80x50mm - 3,15x3,15x1,97"		
42	110VU	88x88x25mm - 3,46x3,46x1"		
43	99XV	92x92x25mm - 3,62x3,62x1"		
44	551CTF	92x102x98,5mm - 3,62x4,01x3,88"		
46	80T	113x113x88,5mm - 4,45x4,45x3,48"		
48	98XE-XJ	120x120x25mm - 4,72x4,72x1"		
49	125XS-T	120x120x38mm - 4,72x4,72x1,5"		
50	155BW	149,2x228,5mm - 5,87x8,99"		
51	121VY	172x150x38mm - 6,77x5,9x1,5"		
52	85MF-G	180x87mm - 7,08x3,42"		
54	86ME-85MB	180x104mm - 7,08x4,09"		
56	61BE	239,5x109mm - 9,43x4,29"		
58	112BC	275x275x214mm - 10,82x10,82x8,42"		
60	Ventilateurs Haute Performance DC & AC / DC & AC High Performance fans / DC & AC Hochleistungsventilatoren			
64	103D	80x117x50mm - 3,15x4,61x1,97"		
65	80D	113x153x88,5mm - 4,45x6,02x3,48"		
66	125YG	120x120x38mm - 4,72x4,72x1,5"		
67	200DW	200x70mm - 7,87x2,75"		
68	63DBV	239,5x151mm - 9,43x5,94"		
69	97DBW	350x263mm - 13,77x10,35"		
70	80CE	130x64,5mm - 5,12x2,54"		
72	85-86CB	180x87mm - 7,08x3,42"		
74	86CD	180x180mm - 7,08x7,08"		
76	61GS-P-E	239,5x85mm - 9,43x3,35"		
78	62GP	239,5x85mm - 9,43x3,35"		
80	61GR-M	239,5x181mm - 9,43x7,12"		
82	62GR	239,5x181mm - 9,43x7,12"		
84	75G	290x76,5mm - 11,41x3,01"		
85	60CF-H	350x158mm - 13,77x6,22"		
86	97AC-CH	350x158mm - 13,77x6,22"		
87	60A	350x177mm - 13,77x6,97"		

**SAVOIR FAIRE - VALEUR AJOUTEE -
SUR MESURE - QUALITÉ**

Créée en 1945, la marque ETRI a été rachetée en 2002 par ROSENBERG VENDÔME qui conçoit, fabrique et commercialise des moteurs électriques et ventilateurs depuis 1976.

Depuis plus de 75 ans, ETRI propose une gamme étendue de modèles axiaux et centrifuges. Spécialisée plus particulièrement dans la fabrication des ventilateurs destinés à l'industrie électronique, la marque ETRI a étendu sa gamme à l'électronique ferroviaire ainsi qu'aux climatisations et ventilations forcées de hautes performances.

**KNOW-HOW - ADDED VALUE -
TAILOR MADE - QUALITY**

Founded in 1945, ETRI brand has been taken over in 2002 by ROSENBERG VENDÔME who designs, manufactures and sells electric motors and fans since 1976.

For more than 75 years, ETRI proposes a wide range of axial and centrifugal fans. Particularly specialized in production of fans for electronic industry, ETRI has extended its range to railway electronic up to air conditioning and forced ventilations of high performances.

**KNOW-HOW - MEHRWERT -
KUNDENSPEZIFISCH - QUALITÄT**

Die Marke „ETRI“, wurde 1945 gegründet und gehört seit 2002 zu der Firma ROSENBERG VENDÔME. Diese entwickelt, fertigt und vertreibt Motoren und Ventilatoren seit 1976.

Seit mehr als 75 Jahren, bietet ETRI ein breites Sortiment an Axial- und Radial-Ventilatoren. Am Anfang spezialisiert in industrielle, elektronische Ventilatoren. Dann hat ETRI sein Sortiment erweitert in Bereiche, wie: Eisenbahn-Elektronik, Klimageräte, Zwangsbe- und Entlüftungen mit hohen Leistungen.



Certifié ISO 9002 depuis 1993, le système qualité ROSENBERG VENDÔME est maintenant certifié ISO 9001 version 2015.

Nous proposons dans ce catalogue des modèles de ventilateurs pour un usage standard. Notre gamme de produits standards inclut bien d'autres versions avec différentes tensions et vitesses. Nous complétons cette offre avec des solutions client développées en partenariat, soit à partir d'un modèle catalogue, soit à partir d'un cahier des charges client, avec pour objectif de définir la solution optimale pour votre projet. Les services commerciaux et R & D sont organisés autour de cet objectif, et peuvent vous aider dès la phase de conception. De nombreux modèles sont ainsi développés pour applications commerciales et ferroviaires. Notre laboratoire de tests de Vendôme dans le Loir-et-Cher est disponible pour nos clients afin de tester leurs applications prototypes et ainsi déterminer la meilleure solution de ventilation.

Le site de Vendôme emploie 160 personnes sur une surface totale de 7000m². Depuis 2002, nous disposons d'une unité de sous-traitance en Tunisie qui emploie 40 personnes et produit 50 000 ventilateurs par an.

Certified ISO 9002 in 1993, ROSENBERG VENDÔME's quality system is now certified ISO 9001 : 2015 .

In this catalog, we propose models of fans for standard use. Our standard product range includes many other versions with variations in supply voltage and speed. We complete this offer with customized solutions developed in partnership, either from a catalog model or from a customer's specifications, with the objective of defining the optimal solution for your project. The sales and R&D departments are organized around this objective, and can help you from the design phase. In this way, many special units are produced both for commercial and railway applications. Our test laboratories in Vendôme (France) are available for customers to test their prototypes equipment in order to determine the optimum cooling solution.

Vendôme plant employs 160 persons on a total space of 7000m². Since 2002, we have a sub-contracting unit in Tunisia. It employs 40 persons and manufacture 50 000 fans a year.

Das ROSENBERG VENDÔME Qualitätssystem wurde 1993 ISO 9002 zertifiziert und ist jetzt ISO 9001: 2015 zertifiziert.

Wir bieten in diesem Katalog Lüfter für Standard-Anwendungen an. Das Sortiment schließt auch viele andere Ausführungen ein, mit unterschiedlichen Spannungen und Geschwindigkeiten. Zusätzlich zu diesen Produkten bieten wir kundenspezifische Lösungen an, die in Zusammenarbeit mit dem Kunden, ausgehend von einem Modell dieses Kataloges oder einem Lastenheft des Kunden entwickelt wird, um den Anforderungen des Kunden optimal angepasst zu werden. Unsere Vertriebsabteilung, unsere Forschung und Entwicklung sind auf dieses Ziel ausgerichtet und stehen Ihnen in der Planungsphase aktiv zur Seite. Viele Produkte wurden entwickelt für industrielle, oder Eisenbahn Anwendungen. Unser Test-Labor in Vendôme (Frankreich) steht zur Verfügung für unsere Kunden, um ihre Prototypen-Anwendungen zu testen, und dann die beste Ventilationslösung zu wählen.

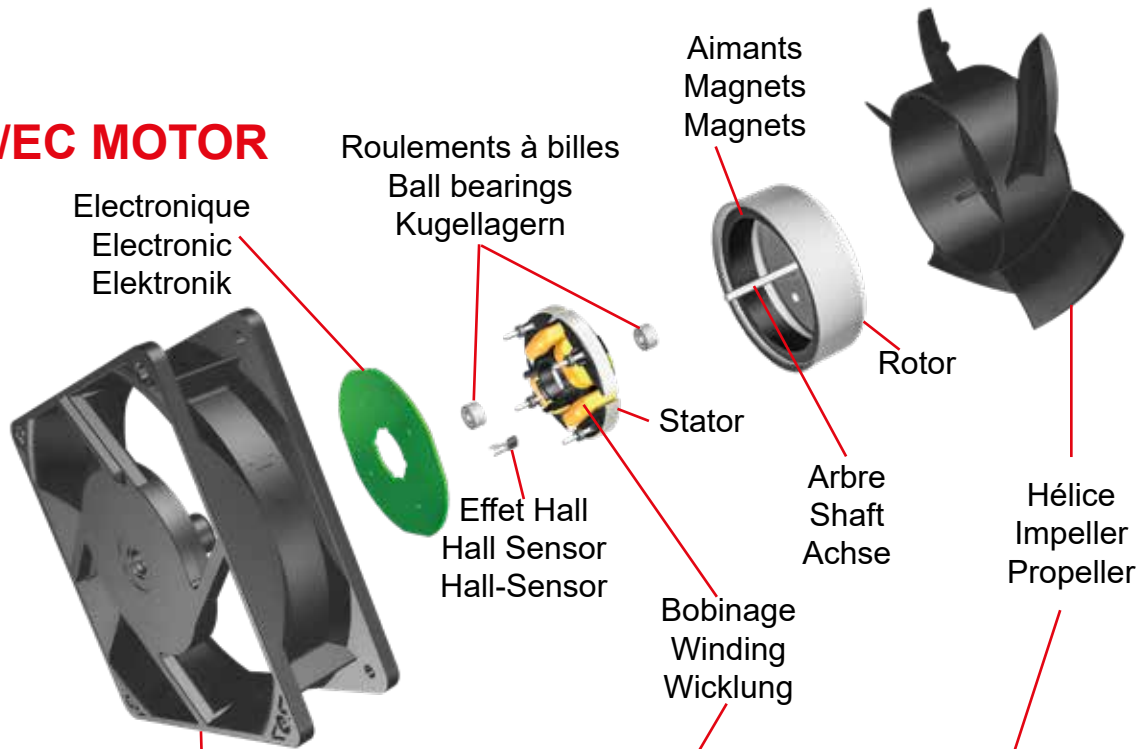
Das Produktionswerk in VENDÔME mit 7000m² Fläche beschäftigt ca. 160 Mitarbeiter. Seit 2002, haben wir auch ein Auftragsfertigungswerk in Tunesien. Dieses Werk beschäftigt 40 Mitarbeiter und produziert 50 000 Ventilatoren pro Jahr.

Les principaux composants d'un ventilateur sont la carcasse, la turbine ou l'hélice, le rotor et le stator. La carcasse est le composant stable qui guide l'air ou l'élément gazeux. La turbine ou l'hélice est la partie tournante qui transfère l'énergie au fluide. Les surfaces les plus importantes dans le fonctionnement de la turbine ou de l'hélice sont les pales. Elles sont généralement en matière plastique UL 94 V-0. Le rotor est composé d'un aimant et d'une culasse (pour les ventilateurs DC). Le stator est composé d'un paquet de tôles et d'un bobinage.

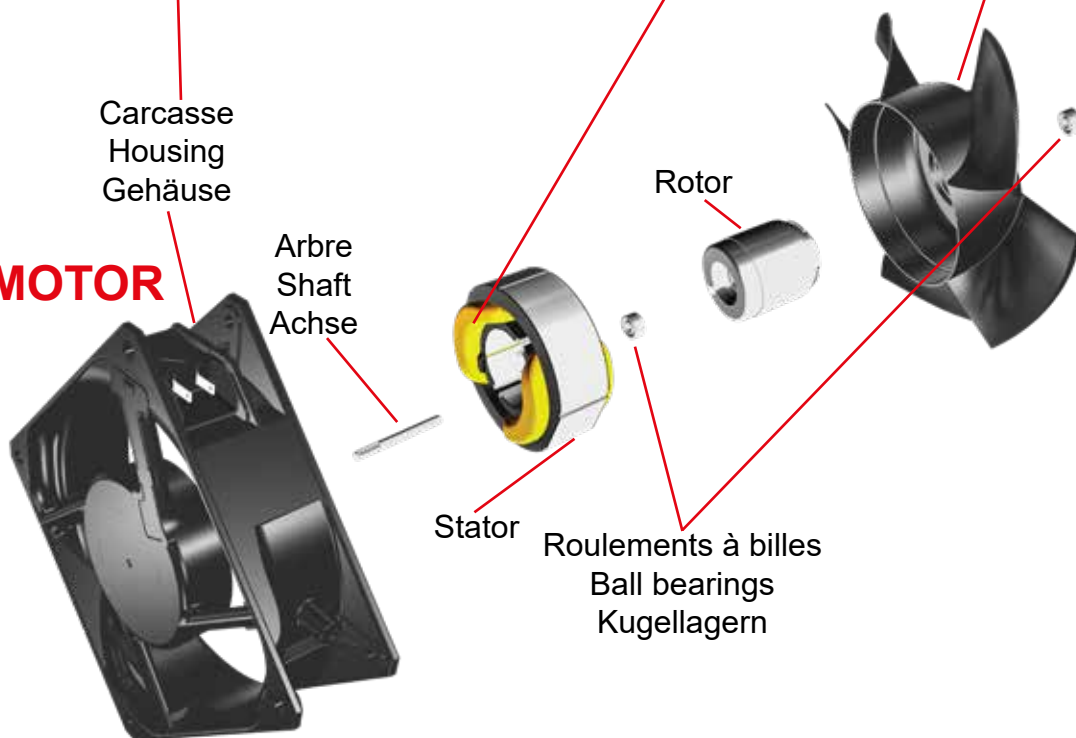
The main parts of any fan are the housing, the impeller, the rotor and the stator. The housing is the stationary part which guides the air or gas. The impeller is the rotating part which transfers energy to the fluid. The impeller's main working surfaces are the blades. They are generally made of UL 94 V-0 plastic. The rotor is made up of a magnet and a yoke (DC fans). The stator is made up of steel sheets and a winding.

Die wichtigsten Bestandteile eines Ventilators sind das Gehäuse, der Rotor und der Stator. Das Gehäuse ist das stabile Element, das die Luft oder das gasförmige Element führt. Das Laufrad oder Propeller ist das drehbare Element, das die Energie zum Luftfluss überträgt. Die wichtigsten Flächen im Laufrad oder Propeller sind die Schaufeln. Am meisten sind sie aus UL 94 V-0 Kunststoff. Der Rotor besteht aus einem Magnet und einem Zylinderkopf (für DC Ventilatoren). Der Stator besteht aus einem Blechpaket und einer Wicklung.

DC/EC MOTOR



AC MOTOR



• **Moteur monophasé à bagues de déphasage**

C'est la version la plus utilisée des ventilateurs AC. Ces moteurs sont constitués d'un stator bobiné à bagues de déphasage pour un meilleur démarrage et un rotor en cage d'écureuil avec un barreau conducteur en aluminium de grade 5.

• **Single phase motor with shaded pole**

This is the most popular design of our AC fans. It is made up of a wound stator with shaded pole for better starting and a squirrel cage rotor with aluminium grade 5 conductor bar.

• **Einphasiger Motor mit Phasenverschiebungswindung**

Diese AC Ventilatoren werden am meisten eingesetzt. Diese Motoren bestehen aus einer Wicklung mit Phasenverschiebungswindung (um einen besseren Anlauf zu ermöglichen) und einem Käfigläufer mit einer Aluminium-Stromschiene Grad 5.

• **Moteur monophasé avec condensateur permanent**

Le stator est composé de deux bobinages séparés : un enroulement principal et un enroulement auxiliaire connecté au condensateur pour créer le déphasage, et un rotor en cage d'écureuil avec un barreau conducteur en aluminium de grade 5.

• **Single phase motor with splitting capacitor**

The stator is made up of two separate windings: A power primary winding, and a secondary winding connected to the capacitor to create the splitting, and a squirrel cage rotor with aluminium grade 5 conductor bar.

• **Einphasiger motor mit einem Festkondensator**

Der Stator besteht aus zwei separaten Wicklungen, eine Hauptwicklung und einer Zusatz-Wicklung mit dem Kondensator verbunden (um die Phasenverschiebung zu erstellen) und einem Käfigläufer mit einer Aluminium-Stromschiene Grad 5.

• **Moteur triphasé**

Le stator est composé de trois bobinages séparés qui peuvent être connectés en étoile ou en triangle, d'un rotor en cage d'écureuil avec un barreau conducteur en aluminium de grade 5 pour les versions 50/60Hz, d'un conducteur en cuivre pour les versions 400Hz. Ces types de moteurs peuvent être utilisés en monophasé en ajoutant un condensateur de déphasage.

• **Three phase motor**

The stator is made up of three separate windings that can be star or delta connected, a squirrel cage rotor with aluminium grade 5 conductor bar for 50/60Hz versions and copper conductor bar for 400Hz versions. These types of motors can be used in single phase by adding a splitting capacitor.

• **Drehstrom Motor**

Der Stator besteht aus drei separaten Wicklungen (Stern oder Dreieck angeschlossen), einem Käfigläufer mit einem Aluminium Stromschiene Grad 5 für die 50/60Hz Ventilatoren, einem Kupfer-Stromschiene für die 400Hz-Ventilatoren. Diese Motoren können als einphasige Motoren mit einem Phasenverschiebungskondensator verwendet werden.

• **Moteur DC**

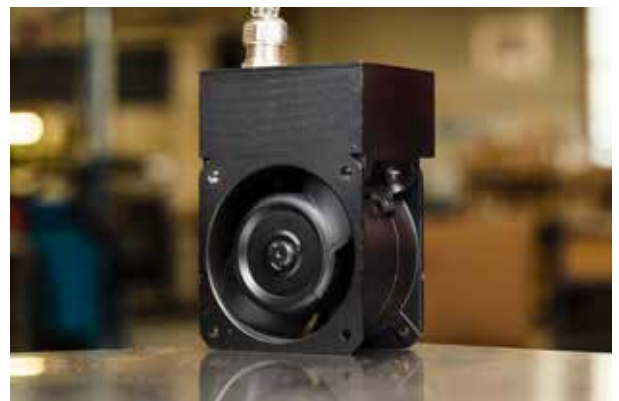
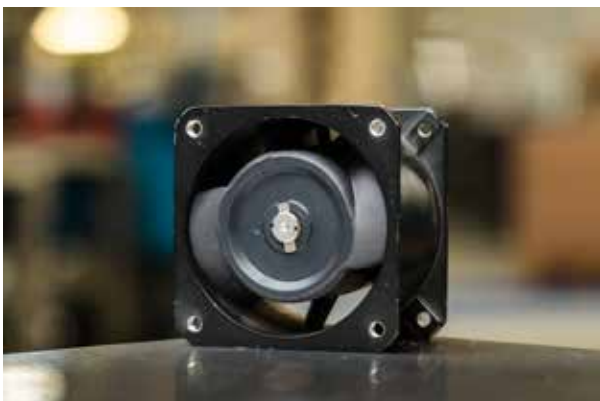
Tous nos ventilateurs DC utilisent des moteurs DC sans balais avec technologie de commutation électronique pour une durée de vie allongée. Ces moteurs offrent une large plage de tension, et un rotor interne ou externe avec aimants.

• **DC Motor**

All our DC fans use brushless DC motors with electronic commutation technology for extended life time. They offer a wide voltage range, and external or internal rotor with magnets.

• **DC Motor**

Alle unsere DC-Ventilatoren benutzen brushless DC Motoren mit elektronischer Kommutierungs-Technologie für eine verlängerte Lebensdauer. Diese Motoren haben einen breiten Spannungsbereich, und einen äusseren- oder inneren Rotor mit Magneten.

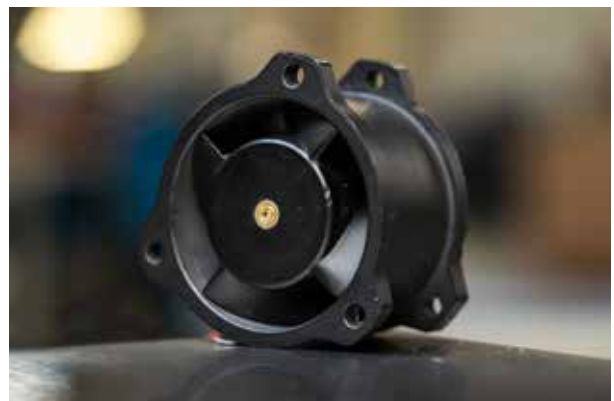
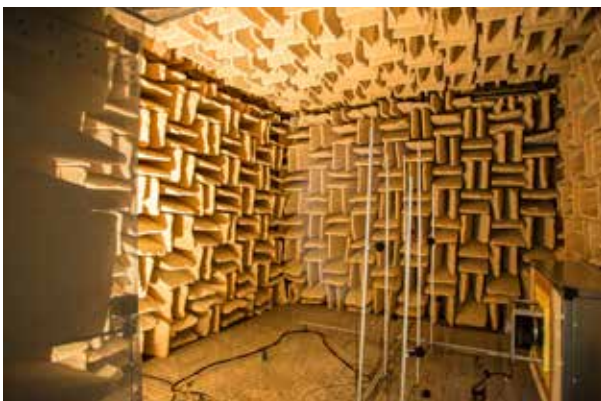


- Les produits ETRI sont destinés à être installés par des professionnels qui doivent s'assurer du respect des directives machines, compatibilités électromagnétiques et directives basse tension.
- Les équipements de protection mécanique et électrique doivent être définis et installés dans les règles de l'art.
- Les condensateurs doivent être choisis en respectant les valeurs de capacités et de tensions appropriées.
- Les moteurs triphasés doivent être connectés à un système de protection extérieur.
- Dans le cas d'utilisation d'un appareil électronique de pilotage de tension ou de fréquence, il est indispensable de mettre en place une protection (filtre) appropriée.
- Les plages de température de fonctionnement des ventilateurs ETRI sont définies dans chaque gamme. Dans tous les cas, les échauffements moteurs doivent être vérifiés aux conditions limites d'utilisation dans l'appareil complet du client.
- Les ventilateurs ETRI ne doivent pas fonctionner en dehors des limites de débit/pression définies dans chaque gamme.
- Les ventilateurs ETRI sont conçus pour fonctionner en air propre avec un taux d'humidité relative maximum de 80% et dans des conditions normales de choc et de vibration (hors matériels embarqués). Les éventuelles conditions spéciales d'utilisation doivent être validées avec les services techniques de ROSENBERG VENDÔME.
- ETRI products are designed for installation by qualified professionals who are familiar with the Machinery Directive, EMC Directive, and LVD Directive.
- The mechanical and electrical protection equipment must be defined and installed according to the rules of the trade.
- Only motor-run capacitors of the correct working voltage and life expectancy should be selected for use with ETRI motors.
- Three phase motors must be connected to the supply via a starter or similar device with in-built motor protection.
- Where electronic speed control is being used it is necessary to provide a suitable filter to comply with Directives and protect the motor from peaks of voltage.
- The operating temperature ranges of the ETRI fans are defined in each range. In all cases, the motor temperature rise must be checked at the limit conditions of use in the customer's complete unit.
- ETRI fans must only be used at operating points that are within the range of their particular volume flow rate and pressure characteristic curves.
- ETRI fans are designed to handle only clean, non-corrosive air at a maximum relative humidity of 80%. Only normal levels of vibration and shockload are permitted (excluding on-board equipment). Special situations must be agreed with ROSENBERG VENDÔME technical department.
- Die Produkte von ETRI sind zum Einbau durch Fachkräfte bestimmt, die dafür verantwortlich sind, dass die Maschinenrichtlinien, die EMV Richtlinie und die Niederspannungsrichtlinien eingehalten werden.
- Die elektrischen und mechanischen Schutzvorrichtungen sind fachgerecht einzuplanen und zu installieren.
- Die Kondensatoren sind so zu wählen, dass die Leistungs- und Spannungswerte eingehalten werden.
- Der Drehstrommotor ist an ein externes Schutzsystem anzuschließen.
- Bei Einsatz eines elektronischen Spannungssteuergerätes oder eines Frequenz-Umrichters, ist ein Filter (Sinusfilter) einzubauen.
- Die Betriebstemperaturen für die Ventilatoren von ETRI sind für jede Produktreihe gesondert festgelegt. In jedem Fall ist die Erwärmung der Motoren in den Grenzeinsatzbereichen im eingebauten Zustand im Gerät des Kunden unter Nennbetriebsbedingungen zu prüfen.
- Die Ventilatoren von ETRI dürfen nicht außerhalb der vorgegebenen Luftleistungskennlinie eingesetzt werden.
- Die Ventilatoren von ETRI sind zum Betrieb mit sauberer Luft sowie einer relativen Luft-Feuchtigkeit von max. 80% und unter normalen Erschütterungs- und Vibrationsbedingungen ausgelegt (eine Ausnahme bilden Onboard-Systeme). Sonder- Bedienungsanleitungen müssen mit den technischen Abteilungen von ROSENBERG VENDÔME besprochen und abgeklärt werden.

Dans le souci d'améliorer ses produits en permanence, ROSENBERG VENDÔME peut être amené à modifier certaines des caractéristiques figurant dans ce catalogue. Celui ci n'est donc pas contractuel, mais ROSENBERG VENDÔME est à votre disposition pour vous faire parvenir les fiches techniques à jour des références ayant retenu votre attention.

ROSENBERG VENDÔME has a policy of continuous product improvement and therefore reserves the right to make catalogue design and performance changes without notice. The data contained within this catalogue may not therefore be regarded as contractual. ROSENBERG VENDÔME will be pleased to provide the most recent technical data for any selected product.

Im Bemühen, die Produkte ständig zu verbessern, können die in diesem Katalog aufgeführten technischen Daten inzwischen von ROSENBERG VENDÔME geändert werden. Der Katalog ist somit nicht verbindlich. ROSENBERG VENDÔME übermittelt Ihnen aber jederzeit gerne den aktuellen Stand der Geräte, die Sie interessieren.



• **Débit/pression :**

Les données techniques des ventilateurs ETRI décrites dans ce catalogue ont été relevées au débit maximum autorisé. Les courbes de débit/pression statique sont mesurées à l'aspiration en utilisant le banc de mesures ci-dessous selon la norme ISO EN ISO 5801. Les courbes obtenues montrent la hausse de pression en fonction du débit d'air et sont valides pour une densité d'air de 1,2 Kg/m³ avec une température de 20°C. Les courbes de performances ont été relevées en installation de type «A» (entrée et sortie d'air libres).

Note importante : la consommation électrique des ventilateurs change de façon linéaire proportionnellement à la densité de l'air/gaz véhiculé. Il existe des zones de fonctionnement interdites pour nos ventilateurs. Nous avons effacé le tracé correspondant aux zones interdites sur nos courbes débit/pression. Le ventilateur ne doit pas être utilisé dans la zone non tracée.

La plupart des moteurs et ventilateurs AC ETRI décrits dans ce catalogue peuvent fonctionner sous 60Hz en prenant soin pour les monophasés de vérifier la valeur de condensateur indiquée. Attention, ceci peut impliquer des restrictions de la plage d'utilisation. Les moteurs et ventilateurs EC ont les mêmes performances en 50 Hz et en 60 Hz.

• **Air flow/pressure:**

The tabulated performance data contained in this catalogue has been measured at the maximum permitted volume flow rate. The air flow and pressure characteristics are measured at the intake side of the fan using the intake test method in the test chamber as shown below according to ISO EN ISO 5801. Our resulting curves show pressure increase as a function of the volume flow and are valid for air with a density of 1,2 kg/m³ with a temperature of t=20°C. Performance curves were recorded in installation type «A» (free flowing intake and exhaust).

Important note: Power consumption of fans change linearly proportional to the density of conveyed air/gas. Forbidden zones of use exist for our fans. The forbidden zones are not drawn on our curves air/gas. The fan must not be used in the not drawn area.

Most of the ETRI AC motors and fans described in this catalog can be operated at 60Hz, taking care for single-phase motors to check the capacitor value indicated. Please note that this may involve restrictions on the range of use. The EC motors and fans have the same characteristics in 50 and 60Hz.

• **Luftmenge/Druck:**

Die Nenndaten sind bei Nennspannung und Nennfrequenz freiblasend bzw. bei der Mindestpressung ermittelt und den Kennlinien zu entnehmen. Die Luftleistungskennlinien wurden auf dem abgebildeten saugseitigen Kammerprüfstand entsprechend ISO EN ISO 5801 aufgenommen. Sie zeigen die Druckerhöhung als Funktion des Volumenstromes und gelten für Luft mit einer Dichte von 1,2 kg/m³ und bei einer Temperatur von T = 20°C. Die Kennlinien wurden in Einbauart A (frei saugend, frei ausblasend) aufgenommen.

Achtung! Der Leistungsbedarf des Ventilators ändert sich linear zur Dichte des Fördermediums. Es gibt verbotene Betriebsbereiche für unsere Ventilatoren. Die verbotenen Bereiche sind auf unseren Kurven nicht eingezeichnet. Der Ventilator darf nicht betrieben werden, wenn die Luftleistungskennlinie nicht durchgezogen ist.

Die meisten ETRI Motoren und Ventilatoren in diesem Katalog können auch mit 60Hz betrieben werden. Bei Ventilatoren mit Einphasenmotoren ist die für 60Hz zugeordnete Kondensatorgröße zu prüfen. Achtung! In diesem Fall kann der Einsatzbereich eingeschränkt sein. EC - Motoren und Ventilatoren haben die gleichen Leistungen in 50 und 60Hz.

• **Niveaux sonores :**

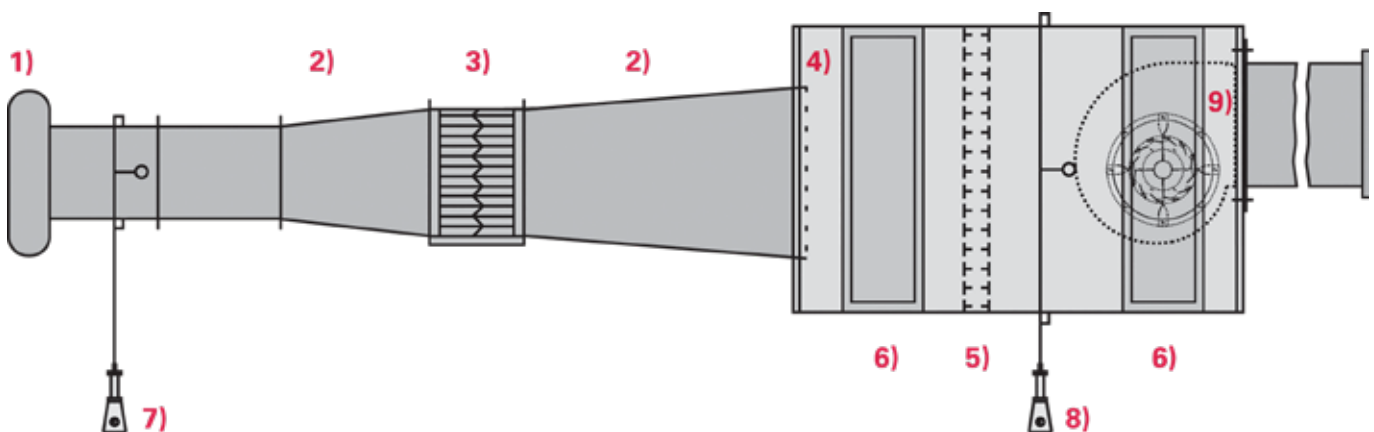
Les niveaux sonores sont mesurés selon la norme ISO 3744 et exprimés en pression acoustique, pondération A.

• **Sound level:**

The tabulated overall sound levels are to ISO 3744 standard and are expressed as 'A' weighted acoustic pressure.

• **Geräuschpegel:**

Die Geräuschpegel wurden, unter Einhaltung der Norm ISO 3744, gemessen und sind als A-bewerteter Schalldruckpegel angegeben.



1) Cone d'entrée avec outil de mesure de pression / Inlet cone with pressure measurement device / Einlauf-Meßdüse mit Druckentnahme

2) Eléments de transition / Transition parts / Übergangsstücke, Anschlußstück

3) Dispositif d'obturation / Throttling device with straightener / Drosselvorrichtung mit Strömungsgleichrichter

4) Ecrans / Screens / Bremssiebe

5) Redresseur / Straightener / Strömungsgleichrichter

6) Chambre de mesures avec fermetures / Measuring chamber with shutters / Meßkammer mit Türen

7) Cone d'entrée du manomètre de pression (pd) / Inlet cone pressure manometer (pd) / Wirkdruckanzeige pd mit Druckentnahmestelle

8) Manomètre de pression Δ Pfa / Pressure manometer Δ Pfa / Druckanzeige Δ Pfa, mit Druckentnahmestelle

9) Ventilateur à tester / Tested fan / Prüfling

• Durée de vie :

Les moteurs et ventilateurs ETRI décrits dans ce catalogue sont montés sur roulements à billes, ce qui autorise un fonctionnement dans toutes les positions. La durée de vie L10 est comprise entre 30 000 et 80 000 h, en fonction de la température de l'air transporté et du point d'utilisation du ventilateur. Sur demande, un calcul théorique de cette durée de vie peut être effectué.

• Life expectancy:

The ETRI motors and fans described in this catalogue are fitted with ball bearings for use in any mounting attitude. L10 life expectancy is between 30 000 and 80 000 h, depending on ambient temperature condition and working point. A theoretical life expectancy can be calculated on request.

• Lebensdauer:

Die Motoren und Ventilatoren aus diesem Katalog sind mit Kugellagern bestückt, der Einsatz ist somit in allen Einbaulagen möglich. Die Lebensdauer nach Methode L10 beträgt 30 000 bis 80 000 Betriebsstunden, je nach Höhe der Fördermitteltemperatur und den Einsatzbedingungen der Ventilatoren. Eine theoretische Berechnung der Lebensdauer kann auf Anfrage für den gewünschten Ventilator durchgeführt werden.

• Protection mécanique :

Les moteurs et ventilateurs ETRI ont une classe de protection qui varie de l'IP20 à l'IP65 (selon EN 60034-5). Une validation finale doit être effectuée par le client dans son application. Voir également le chapitre exécutions spéciales.

• Mechanical protection:

According to model, ETRI motors and fans are from protection class IP20 to IP65 (according EN 60034-5). The purchaser must check it in its application. Please consult also the special designs chapter.

• Mechanischer Schutz:

Die Motoren und Ventilatoren von ETRI entsprechen der Schutzart von IP20 bis IP65 (gemäss EN60034-5). Es obliegt dem Kunden, eine Endprüfung des gesamten Systems durchzuführen. Siehe hierzu auch das Kapitel «Sonderausführungen».

• Équilibrage :

L'équilibrage de moteurs et ventilateurs ETRI est réalisé en dynamique sur deux plans selon la norme ISO21940-11.

• Balancing:

ETRI motors are dynamically balanced in 2 planes in accordance with ISO21940-11.

• Auswuchtung:

Die Auswuchtung der Motoren und Ventilatoren von ETRI erfolgt dynamisch auf zwei Ebenen gemäß der Norm ISO21940-11.

• Approbations :

Les moteurs et ventilateurs ETRI sont marqués CE et UKCA, mais peuvent également être fabriqués avec un agrément UL. Voir également le chapitre exécutions spéciales.

• Approvals:

ETRI fans and motors are CE and UKCA marked, but may also be manufactured according to UL standards. Please consult also the special designs chapter.

• Zulassungen:

Die Motoren und Ventilatoren von ETRI verfügen über die CE- und UKCA-Kennzeichnung, können aber auf Anfrage auch für eine Zulassung UL hergestellt werden. Siehe hierzu auch das Kapitel «Sonderausführungen».



Retour d'état

Nous présentons ci-dessous quelques exemples de signaux de sortie. D'autres possibilités sont disponibles.

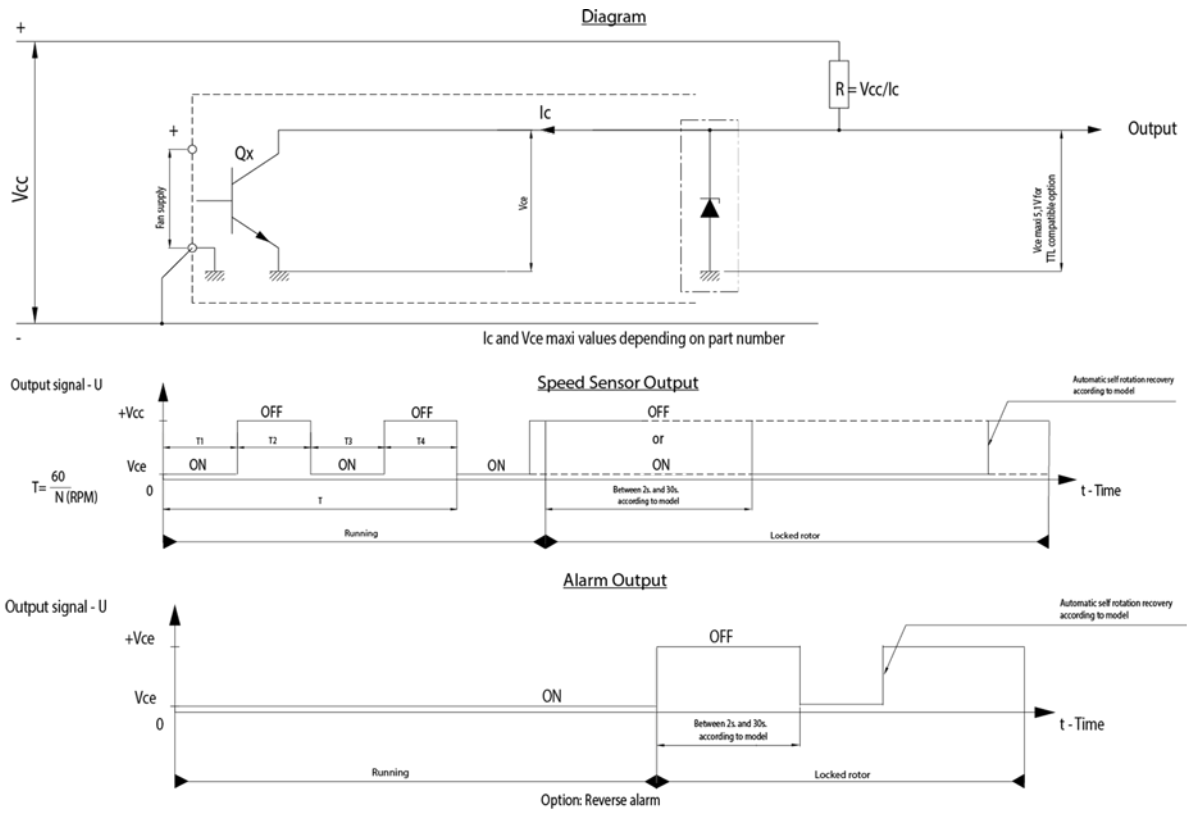
Signal output

We show here some examples. Some other possibilities are available.

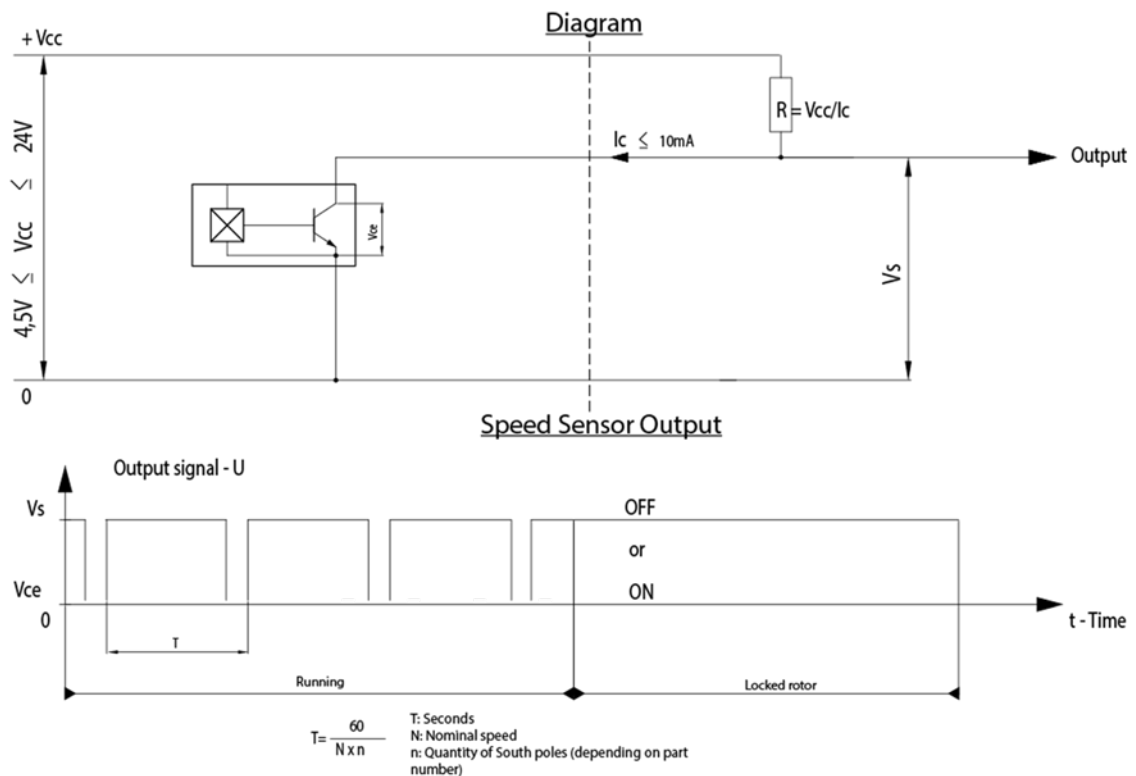
Ausgangssignal

Wir zeigen hierunter Beispiele. Welche weiteren Ausführungen sind möglich.

MOTEURS DC SANS BALAIS / BRUSHLESS DC MOTORS / BRUSHLESS DC MOTOREN



MOTEURS AC / AC MOTORS / AC MOTOREN



PARAMETRES DE FONCTIONNEMENT DES DETECTEURS DE VITESSE ET DE ROTATION

La sonde à effet hall positionnée en face du rotor génère une impulsion à chaque rotation du pôle de l'aimant (nord ou sud).

Cette impulsion saturera un collecteur ouvert directement assemblé sur le circuit électronique du ventilateur. Les Vce max et Ic max varieront en fonction du type de transistor utilisé. Consultez-nous pour obtenir cette information.

OPERATING PARAMETERS OF SPEED SENSORS AND ROTATION SENSORS

The hall sensor positioned in front of the rotor generates a pulse at each rotation of the magnet pole (north or south).

This pulse will saturate an open collector which is directly mounted on the electronic circuit of the fan. Vce max and Ic max will vary according to the type of transistor used. Consult us to get this information.

BETRIEBSPARAMETER VON GESCHWINDIGKEITSSENSOR UND DREHSENSOR

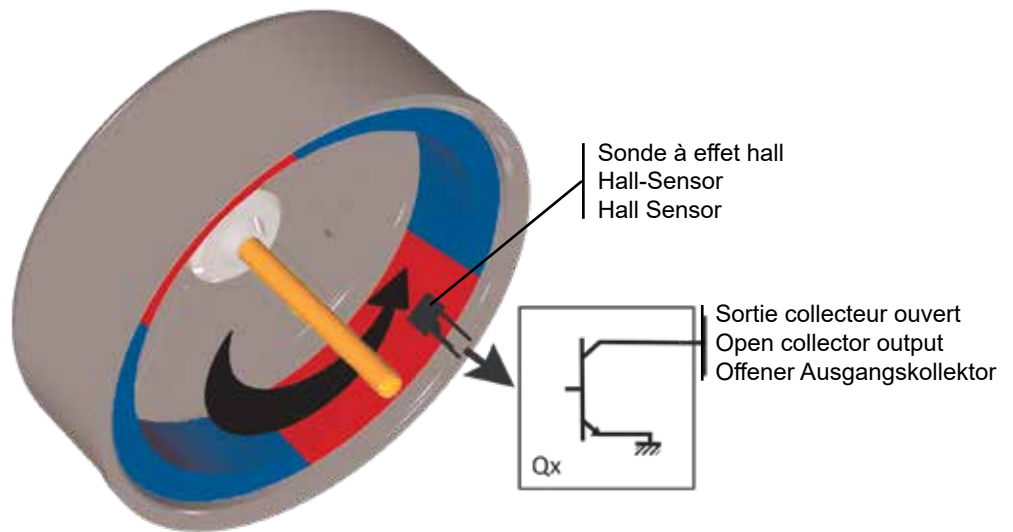
Der gegenüber dem Rotor gestellten Hall-Sensor erzeugt einen Impuls jede Drehung vom Magnetpol (Nord oder Süd).

Dieser Impuls wird einen offenen Kollektor, der direkt auf die Platine montiert ist, sättigen. Vce-max und Ic-max ändern sich, je nach benutztem Transistortyp. Fragen Sie uns nach dieser Information.

- Détecteur de vitesse ou de rotation des moteurs BDC (option : 5,1V TTL compatible)

- BDC motor speed sensor or rotation sensor (option: 5,1 V TTL compatible)

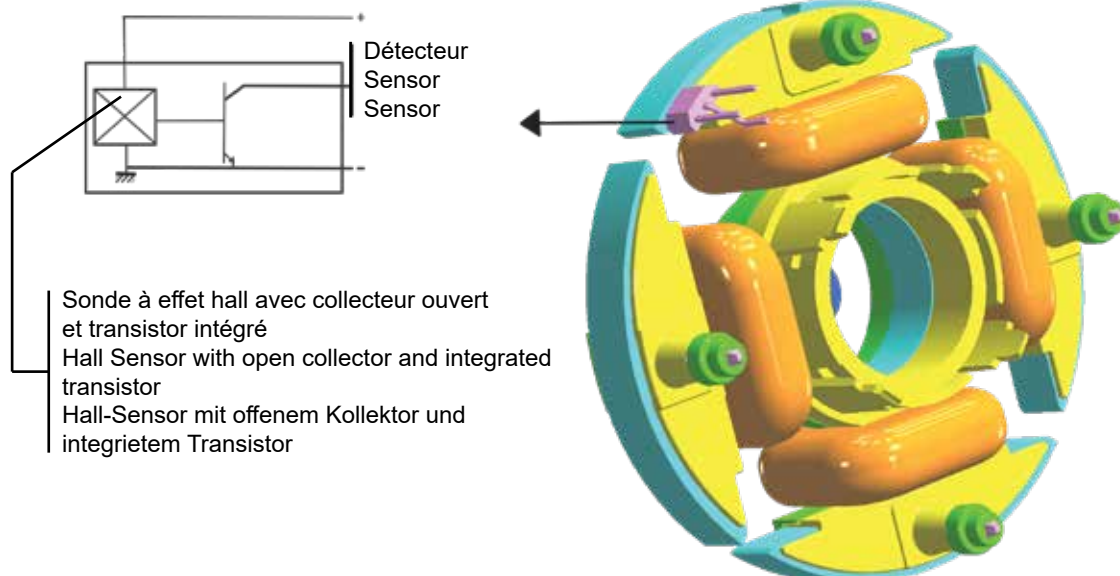
- BDC Motor Geschwindigkeits- oder Drehsensor (Option : 5,1 V TTL kompatibel)



- Détecteur de vitesse ou de rotation des moteurs AC (option : 5,1V TTL compatible)

- AC motor speed sensor or rotation sensor (option: 5,1 V TTL compatible)

- AC Motor Geschwindigkeits- oder Drehsensor (Option : 5,1 V TTL kompatibel)



Sonde à effet hall avec collecteur ouvert et transistor intégré
Hall Sensor with open collector and integrated transistor
Hall-Sensor mit offenem Kollektor und integriertem Transistor

• Exécutions spéciales :

Sur demande, nous pouvons définir un produit spécifique à partir d'une référence catalogue ou d'un cahier des charges client. Peuvent être adaptés :

- la tension en AC, de 24 à 480Volts
- la tension en DC : 5 à 300V
- la fréquence pour 50, 60 et 400Hz
- les normes pour CE, UKCA ou UL
- le débit et la pression
- la température admise par le moteur de -40°C à +110°C
- la géométrie et la finition du ventilateur.
- la classe de protection (IP)
- le taux d'humidité admis
- les applications embarquées
- les logiciels de pilotage des ventilateurs EC
- effet hall

Testez et appréciez notre réactivité dès la phase d'étude de vos produits.

• Sélection du ventilateur :

Pour sélectionner le ventilateur le mieux adapté à votre usage, il est nécessaire de connaître les critères suivants :

- contraintes dimensionnelles
- débit/pression demandés
- conditions environnementales
- niveau de bruit souhaité
- source d'alimentation et contraintes de consommation électrique

Les pertes de charge (exprimées en pression) sont souvent difficiles à calculer et doivent le cas échéant faire l'objet d'un essai.

Le service commercial ainsi que les services techniques ROSENBERG VENDÔME sont à votre disposition pour vous aider à sélectionner le moteur ou le ventilateur le mieux adapté à votre usage.

• Special designs:

Upon request, we are able to make special products based on standard designs or customer specifications. Special executions can include :

- AC voltages between 24 and 480 Volts
- DC voltage: 5 to 300V
- 50, 60 and 400Hz supply frequency
- CE and UKCA marking or UL specification and marking
- air flow and pressure
- temperature allowed by the engine from -40°C to +110°C
- the shape and the execution of the fan
- IP protection class
- allowed humidity level
- embedded applications
- softwares of control for EC fans
- hall sensor

Test and appreciate our reactivity from the study phase of your products.

• Fan selection:

For optimum fan selection it is essential to establish the following criteria :

- dimensional limits
- flow rate and pressure requirement
- ambient conditions
- requested sound level
- electrical supply and tolerances

System resistance to air flow (pressure) can be difficult to estimate, a test is then needed.

The ROSENBERG VENDÔME sales and technical departments are at your disposal to help you select the most suitable motor or fan for your application.

• Sonderfertigungen:

Auf Anfrage entwickeln wir Sonderausführungen, die wir auf einem Modell aus unserem Katalog oder einem Lastenheft des Kunden aufbauen. Folgende Daten können geändert werden :

- Spannung in AC: von 24 bis 480 Volt
- Spannung in DC : 5 bis 300V
- Frequenz : für 50, 60 und 400Hz
- Normen: CE und UKCA oder UL
- Luftmenge und Druck
- die vom Motor zugelassene Temperatur : -40°C bis +110°C
- Form und Ausführung des Ventilators
- Schutzart (IP)
- Zulässige Feuchtigkeit
- Embedded Anwendungen
- Steuerungs-Software der EC-Ventilatoren
- Hall-Sensor

Lernen auch Sie unsere Reaktionsfähigkeit bereits ab der Planungsphase Ihrer Projekte kennen und schätzen.

• Auswahl des Ventilators:

Zur Auswahl des am besten für Ihre Anwendung geeigneten Ventilators müssen folgende Kriterien bekannt sein :

- Die zur Verfügung stehenden Abmessungen
- Benötigte Luftmenge/Druck (Arbeitspunkt)
- Umgebungsbedingungen
- Gewünschter Schalldruckpegel
- Spannungsversorgungsquelle und Stromverbrauch

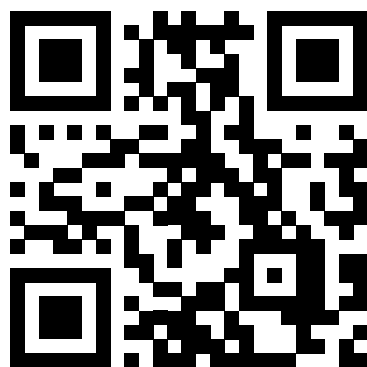
Die Druckverluste sind meist schwer zu berechnen und müssen ggf. in einem Versuch festgelegt werden.

Die Vertriebsabteilung sowie die technischen Spezialisten von ROSENBERG VENDÔME helfen Ihnen gerne bei der Auswahl von Motor und Ventilator, der sich für Ihre Anforderungen am besten eignet.





**More information about
the way of selecting
a fan**



Code de définition :

Nos ventilateurs peuvent être construits selon 4 codes de définitions internes identifiés selon les critères suivants :

- Selon la température maximum de l'air à l'entrée du ventilateur
- Selon l'environnement climatique (humidité, environnement tropical, etc...)

Les méthodes de fabrication sont codifiées comme suit :

C11 : approprié pour les ventilateurs fonctionnant dans un environnement sans condition spéciale d'humidité.

C13 : approprié pour les ventilateurs fonctionnant dans une atmosphère entre -10°C et +70°C en environnement tropical humide. En particulier, protection contre les contraintes d'humidité selon la norme NFC 20703 (test 3B 21 jours) # MIL STD 202* méthode 103B.

C14 : la référence du produit se terminera par 3 digits spécifiques. Ils sont affectés à chaque cas particulier. Cette construction est toujours selon un cahier des charges spécifique client. Elle est appropriée pour les ventilateurs fonctionnant sous des températures inférieures -10°C et supérieures à +70°C ou dans des conditions environnementales spécifiques.

C17 : cette méthode de fabrication peut convenir pour les applications marines.

- Protection brouillard salin (hors fonctionnement) norme E 507 émise par le RCPM. Paragraphe 3-21. Sévérité 6.
- Chaleur sèche (hors fonctionnement) norme E 507 émise par le RCPM. Paragraphe 3-21. Sévérité 5.
- Chaleur humide (en fonctionnement) norme NFC 20703 (sévérité 5 Ref.3B) # MIL STD 202* méthode 103B.
- Chocs (en fonctionnement) norme NFC 20727 (test 8B. Severity 30 A / 30g - 11ms) #MIL STD 202* method 213B.
- Vibrations (en fonctionnement) norme E 508 émise par le RCPM. Paragraphe 2-32 (23Hz;+- 1 mm, 1 heure).

Cette méthode de fabrication est applicable pour la plupart des ventilateurs à roulements à billes.

Design code:

Our fans can be made in accordance with four internal manufacturing codes which are identified as follows:

- according to the maximum air temperature at the inlet of the fan
- according to the climatic environment (humidity, tropical surroundings, etc...)

The manufacturing methods are coded as follows:

C11: suitable for fans to operate in an atmosphere without special humidity conditions.

C13: suitable for fans to operate in an atmosphere between -10°C and +70°C in humid tropical environment. In particular, protection against humidity, complies with norm NFC 20703 (test 3B 21 days) # MIL STD 202* method 103B.

C14: the reference is followed with 3 special digits. They are allocated to each individual case. This construction is always according to customer's specification. It is suitable for fans to operate in temperatures lower than -10°C and higher than +70°C or in special environmental conditions.

C17: this manufacturing method could apply to marine specifications.

- Salt spray protection (non operating) E 507 specification issued by RCPM. Paragraph 3-21. Severity 6.
- Dry heat (non operating) E 507 specification issued by RCPM. Paragraph 3-21. Severity 5.
- Damp heat (operating) NFC 20703 specification (severity 5 Ref.3B) # MIL STD 202* method 103B.
- Shocks (operating) NFC 20727 specification (test 8B. Severity 30 A / 30g - 11ms) #MIL STD 202* method 213B.
- Vibrations (operating) E 508 specification issued by RCPM. paragraph 2-32 (23Hz;+- 1 mm, 1 hour)

This manufacturing method applies to most of ball bearing fan versions.

Code Definitionen:

Unsere Ventilatoren können nach 4 unterschiedlichen Herstellungscodes hergestellt werden. Diese Codes beziehen sich auf die folgenden Kriterien.

- Gemäß der maximalen Lufttemperatur am Ventilator Eintritt
- Gemäß der klimatischen Umgebung (Feuchtigkeit, tropische Umgebung, usw...)

Die Herstellungscodes sind wie folgt:

C11: geeignet für die Ventilatoren in einem Ambiente ohne spezielle Feuchtigkeitsbedingung.

C13: geeignet für die Ventilatoren in einem Ambiente zwischen -10°C und +70°C in einer feuchten tropischen Umgebung. Insbesondere Schutz gegen Feuchtigkeit gemäß des Standards NFC 20703 (test 3B 21 Tage) # MIL STD 202* Methode 103B.

C14: in der Artikelnummer sind die letzten 3 Ziffern dafür festgelegt. Sie sind bei jedem Sonderfall zugeordnet. Diese Herstellungscodes sind immer für spezielle Kunden Spezifikationen vorgesehen. Sie sind geeignet für Ventilatoren bei Temperaturen von unter -10°C oder höher als +70°C oder in spezielle Umgebungsbedingungen.

C17: dieser Herstellungscodes kann für Marineanwendungen eingesetzt werden.

- Salznebel-schutz (außer Betrieb) Standard E 507 von RCPM ausgegeben. Absatz 3-21. Schweregrad 6.
- Trockene Wärme (außer Betrieb) Standard E 507 von RCPM ausgegeben. Absatz 3-21. Schweregrad 5.
- Feuchte Wärme (im Betrieb) Standard-NFC 20703 (Schweregrad 5 Ref.3B) # MIL STD 202* Methode 103B.
- Schock (im Betrieb) Standard NFC 20727 (test 8B. Schweregrad 30 A / 30g - 11ms) #MIL STD 202* Methode 213B.
- Vibrationen (im Betrieb) Standard E 508 von RCPM ausgegeben. Absatz 2-32 (23Hz;+- 1 mm / 1 Stunde)

Diese Herstellungscodes sind für die meisten Ventilatoren mit Kugellagern geeignet.

• Les normes de construction :

Les moteurs et ventilateurs ETRI sont fabriqués suivant le système qualité ISO 9001 : 2015.

• Manufacturing standards:

ETRI motors and fans are manufactured according to the quality system ISO 9001 : 2015.

• Baunormen:

Die Motoren und Ventilatoren von ETRI erfüllen die Zertifizierung ISO9001 : 2015.

• Informations normatives :

La conception de ces produits permet leur utilisation comme composant dans une machine soumise à l'application des directives sus-nommées, sous réserve que leur intégration et/ou leur incorporation et/ou leur assemblage soit effectué conformément à ces directives par le fabricant de la machine, suivant les conditions d'emplois spécifiées dans la directive DM 2006/95 EEC 26/02/2014. Ce matériel électrique participe, en tant qu'organe, aux exigences essentielles prévues pour la machine.

• Normative informations:

The design of these product allows its use as a component in a machine bound to a.m. standards requirements under the condition that its inclusion or assembly is satisfactorily performed by the manufacturer of the said machine according to the terms and conditions of directive MD 2006/95 EEC 26/02/2014. This electrical equipment participates, as a component, in the essential requirements for the machine.

• Angaben zu den Normen:

Die Konzeption dieser Produkte erlaubt ihre Verwendung als Bestandteil einer Maschine, die der Anwendung der unten genannten Richtlinien unterliegt, vorausgesetzt, dass ihre Integration und/oder ihr Einbau und/oder ihre Montage vom Hersteller der Maschine in Übereinstimmung mit diesen Richtlinien und gemäß den in der Richtlinie DM 2006/95 EEC 26/02/2014 festgelegten Verwendungsbedingungen vorgenommen wird. Diese elektrischen Betriebsmittel sind als Organ an den für die Maschine vorgesehenen grundlegenden Anforderungen beteiligt.

CEM 2014/30 EEC 26/02/2014 :

Les moteurs asynchrones monophasés ou triphasés (machine à induction) sont exclus de l'application de la CEM car réputés non émetifs et immunisés (CEI34-1 part.X-2-1). En cas de connexion avec un système électronique, la conformité aux exigences essentielles est de la responsabilité de l'intégrateur.

EMC 2014/30 EEC 26/02/2014:

These single phase or three phase asynchronous motors (induction machines) do not radiate radio frequency electric fields and they are not sensitive to high frequencies (CEI34-1 part.X-2-1). When they are connected to an electronic control device, the conformity must be verified by the manufacturer of the said machine.

EMV 2014/30 EWG 26.02.2014:

Die Einphasen- oder Drehstrom - Asynchronmotoren (Induktionsmotoren) senden keine elektromagnetischen Strahlung aus und sind unempfindlich gegen Hochfrequenzstrahlungen. (IEC34-1 Teil X-2-1). Wenn sie an eine elektronische Steuerung angeschlossen werden, ist der Hersteller dafür verantwortlich.

DBT 2014/35 EEC 26/02/2014 :

Ces produits sont fabriqués conformes aux normes exigées par la DBT.

Les moteurs et ventilateurs ETRI sont des composants pour des équipements et appareils propres à chaque client. Celui-ci est donc responsable de son produit final. Il convient que le fabricant, ou l'installateur, ou le monteur, avant la première mise en route et l'exploitation vérifient :

a) Que les conditions de montage et l'assemblage sont elles-même conformes aux exigences de la DBT.

b) Nécessairement, que :

- La disposition en vue de la mise à la terre soient respectées.
- Les dispositifs de protection des circuits soient calibrés en fonction de la puissance du moteur.
- Les dispositifs de protection contre les chocs mécaniques et électriques soient conformes.

c) Sauf définitions particulières et spéciales, qu'il soit tenu compte des conditions normales d'emploi, à savoir :

- Densité de l'air : 1,2Kg/m³ à 20°C.
- Humidité relative : 80% HR.
- Température : -10°C à +70°C.
- Air propre.

LVD 2014/35 EEC 26/02/2014:

These products are manufactured in accordance with and conforming to the LVD requirements.

ETRI motors and fans are components for customer's specific design. Therefore the responsibility of the end product belongs to the customer. Before using the motor/ fan, the operator has first to check:

a) That the mounting and assembling instructions have been followed, in accordance with the LVD recommendations.

b) Necessarily that:

- The correct requirements for earth connection have been met.
- An appropriate overload protection system has been fitted. This must be rated to the power of the motor.
- There is adequate protection against power surges and mechanical shocks.

c) Except for special designs, the following criteria have been used in defining the performance of the fan:

- Density of air : 1.2Kg/m³ at 20°C.
- Relative humidity: 80%.
- Temperature: -10°C to +70°C .
- Clean air.

NSPR 2014/35 EWG 26/02/2014:

Ces produits remplissent les normes de la NSPR. ETRI-Motoren und Ventilatoren sind Komponenten u.a. auch für kunden-spezifische Geräte. Der Kunde trägt die Verantwortung für sein komplettes Produkt. Es obliegt dem Hersteller oder Installateur vor der ersten Inbetriebnahme und dem Betrieb des Geräts folgende Punkte zu überprüfen:

a) Der elektrische Anschluss und der Zusammenbau erfüllt die Anforderungen der Niederspannungsrichtlinie NSPR.

b) Die Bestimmungen für folgende Punkte sind einzuhalten:

- Vorrichtungen für die Erdungsanschlüsse.
- Die Schutzvorrichtungen von Motorschutzschaltern sind auf den Motornennstrom einzustellen.
- Die Schutzvorrichtungen gegen mechanische Erschütterungen und Stromschlag entsprechen dem o.g. Standard.

c) Außer anderslautenden Sonderbestimmungen sind bei Normalbetrieb folgende Werte einzuhalten:

- Luftdichte: 1,2Kg/m³ bei 20°C.
- Relative Feuchtigkeit : 80%.
- Temperatur: -10°C bis +70°C.
- Saubere Luft.



Clé de type

Type Code

Typenschlüssel

Code série / Series Code / Serie Nummer

Vitesse / Speed / Geschwindigkeit :
 DL; DM; DH; DS; DX; DZ; DY; DG; DR; DK
 DW or YW = custom speed

Tension / Voltage / Spannung: 1 = 12V; 2 = 24V; 3 = 28V; 4 = 48V; 5 = 5V; 7 = 72V; 8 = 110V; 9 = SpecialVoltage

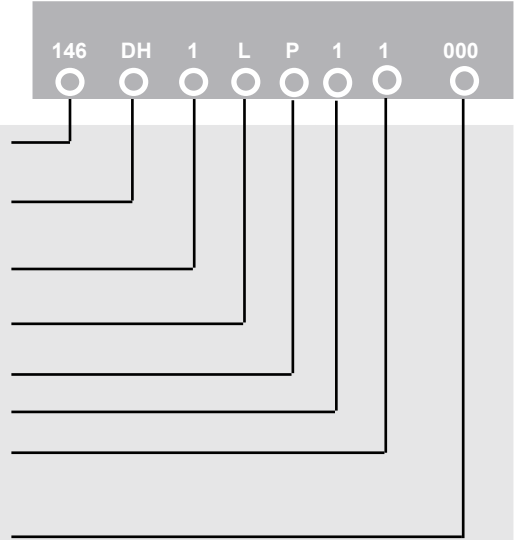
Connexions /Connections / Anschluß: L = Fils / Leads / Kabel; T = Cosses / Terminals / Terminals

Matière de carcasce / Housing material / Gehäuse Material : P = plastique / plastic / Kunststoff; M = métal / metal / Metal

1 = roulements à billes / ball bearings / Kugellager

1 = pas d'option / no option / keine Option; 3 = tachymètre / speed sensor / Tachometer ; 4 = alarme / alarm / Alarm

Versions spéciales / Special features / Sonderausführungen : 500 = sortie TTL en cas d'option tachymètre / TTL output in case of speed sensor option / TTL Ausgang in der Fall einer Tachometer Option ; Typ; 600 = tropicalisation / tropicalization / tropische Schutz; 601 = IP54; 602 = IP55; autre : demandes spécifiques clients / other: custom designs / anders : Kunden Sonderausführung



Clé de type

Type Code

Typenschlüssel

Code série / Series Code / Serie Nummer

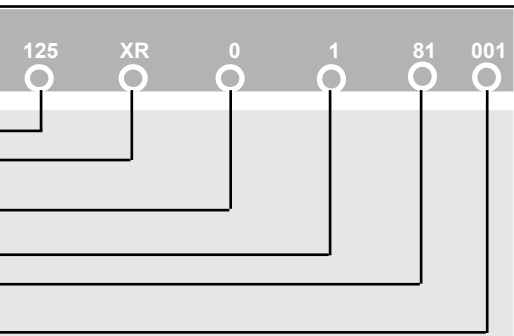
Vitesse / Speed / Geschwindigkeit

Construction / Construction / Bau : 0= roulements à billes / ball bearings / Kugellager ; 5= ventilateur haute température / high temperature fan / Hoch Temperatur Ventilator

1= standard ; 3=tachymètre / speed sensor / Tachometer

Tension / Voltage / Spannung: 81 = 230V ; 82 = 115V ; 8L = 24V; other on request

Définition / Designe code / Ausführung: 001 = standard ; XXX = option (protection brouillard salin, tropicalisation...) / option (salt spray protection, tropicalization,...) / Option (Nebelsaltz Schutz, tropische Schutz...)



Clé de type

Type Code

Typenschlüssel

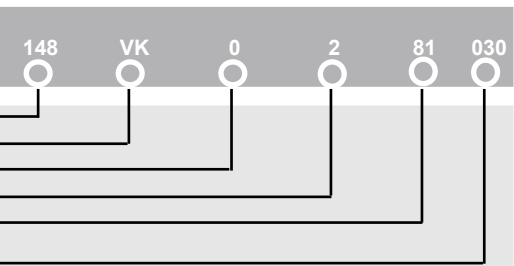
Code série / Series Code / Serie Nummer

Vitesse / Speed / Geschwindigkeit

Construction / Construction / Bau : 0= roulements à billes / ball bearings / Kugellager 2= standard ; 4=tachymètre / speed sensor / Tachometer

Tension / Voltage / Spannung: 81 = 230V ; 82 = 115V ; 8L = 24V

Définition / Designe code / Ausführung: 030 = standard ; XXX = option (protection brouillard salin, tropicalisation...) / option (salt spray protection, tropicalization,...) / Option (Nebelsaltz Schutz, tropische Schutz...)



Les ventilateurs hélicoïdes permettent d'obtenir de grands débits pour un encombrement très réduit. Les pressions relativement élevées fournies par nos ventilateurs permettent également de vaincre les pertes de charge rencontrées dans l'emploi de filtres à poussière ou dans des équipements très compacts et de les utiliser pour le refroidissement forcé de circuits imprimés, d'ailettes, de tubes de puissance, de semi-conducteurs, de moteurs, etc.

Axial fans make it possible to combine high volume output with compactness. The relatively high pressures supplied by our fans also make it possible to overcome the losses of resistance encountered in the use of dust filters or in very compact equipment. They are used to cool printed circuits, semi-conductors, motors...

Die Axialventilatoren ermöglichen hohe Luftmengen für kleinen Baugrößen. Die relativ hohen Drücke, die unsere Ventilatoren liefern, ermöglichen es auch, Druckverluste zu überwinden, die bei der Verwendung von Staubfiltern oder in sehr kompakten Geräten auftreten können. Deswegen können sie für die Zwangskühlung von Leiterplatten, Rippen, Leistungsröhren, Halbleitern, Motoren usw. benutzt werden.

• Données électriques, aérodynamiques et industrielles :

Vous trouverez les informations suivantes dans les tableaux des fiches techniques :

- Tension nominale et fréquence
- Vitesse approximative du ventilateur à débit libre
- Puissance et intensité en fonctionnement à débit libre
- Pression maximum à un débit nul
- Débit maximum à pression nulle
- Niveau sonore en décibels courbe de pondération A mesurés à 1 mètre de l'entrée d'air, le ventilateur fonctionnant à débit libre.

• Conditions d'utilisation :

Il existe des zones de fonctionnement instables pour les ventilateurs axiaux DC. Beaucoup de caractéristiques aérauliques axiales comprennent des zones instables appelées aussi zones de pompant ou non recommandées. Ces zones sont indiquées en pointillés sur nos courbes. Il est fortement conseillé de ne pas utiliser les ventilateurs dans ces zones car elles présentent plusieurs risques :

- Instabilité de la turbine causant une instabilité mécanique
 - Echauffement du moteur et des roulements à billes.
 - Augmentation du niveau sonore et des vibrations
 - Destruction des fixations du moteur, des roulements et de la turbine.
- Quelques ventilateurs de petits diamètres peuvent fonctionner dans ces zones ou à plus grande pression et débit inférieur mais ceci doit être approuvé par écrit par ROSENBERG VENDÔME.

• Tolérances :

Les valeurs indiquées dans les tableaux et courbes ont été mesurées sur des équipements standards et doivent être considérées comme nominales. Sans spécification particulière, nous acceptons les tolérances données au début de chaque chapitre. Pour les plans, sans spécification particulière, nous acceptons une tolérance $\pm 1\text{mm}$.

• Electronical, aerodynamic and industrial data:

The following information can be found in the data tables:

- Nominal voltages and frequency
- Rated speed which is an approximate value of the fan speed operating at free air
- Power consumption and line current for maximum output
- Maximum static pressure at no flow condition
- Maximum airflow at no static pressure value
- Total noise level in decibels from the equilibrium curve A measured 1 meter from the air inlet, the fan operating in free air.

• Conditions of use:

Unstable zones of use exist for our DC fans. Many axial flow fan characteristics have a «stall point», also referred to as «unstable zone» or «pumping zone». This zone is dashed on our curves. It is recommended that the fan should not be allowed to operate around the fan stall point otherwise there are serious risks of:

- impeller speed fluctuation causing mechanical instability
 - increased motor temperature rise, especially on the bearings
 - increased noise and vibration levels
 - destruction of the motor mountings, motor bearings, and the fan impeller.
- Some small diameter fans may be operated around the stall point, or at higher pressure and lower flow rates, but strictly with the written approval of manufacturer ROSENBERG VENDÔME.

• Tolerances:

The values shown in the data tables and the various curves have been measured from standard design equipment and should be considered as nominal. Without particular specifications, we accept the tolerances given at the beginning of each chapter. Drawings: without particular specifications, we accept a tolerance of $\pm 1\text{mm}$.

• Elektrik, aerodynamische und industrial Daten:

Die folgenden Informationen sind in den Tabellen verfügbar:

- Nominalen Spannungen und Frequenz
- Geschwindigkeit, Abschätzung vom Ventilator freiblasend
- Stromaufnahme und Intensität freiblasend
- Maximaler Druck bei Nullluftmenge
- Maximale Luftmenge bei Nulldruck
- Geräuschpegel in Dezibel A Bewertungskurve 1 Meter vom Lufteintritt gemessen, Ventilator freiblasend.

• Anwendungsbedingungen:

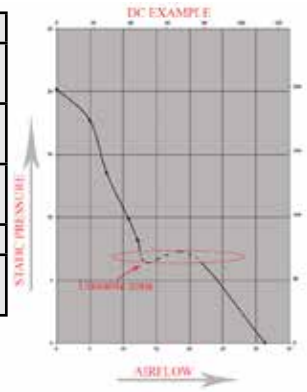
Wechselhafte Betriebsbereiche für DC Axiallüfter existieren. Viele Axiallüfter-Luftmengen-Kenndaten schließen wechselhafte Bereiche ein. Sie werden auch „pumpende“, oder „nicht empfohlene Bereiche“ genannt. Sie sind mit Strichlinien in unseren Diagrammen angegeben. Es wird stark empfohlen die Ventilatoren nicht in diesen Bereichen einzusetzen, weil es mehrere Risiken gibt:

- Laufrad Instabilität, das eine mechanische Instabilität verursacht.
 - Erwärmung vom Motor und Kugellagern
 - Erhöhung vom Geräuschpegel und Vibrationen
 - Zerstörung von der Motor-Befestigung, Kugellagern und dem Laufrad.
- Wenige Ventilatoren mit kleinen Durchmesser können in diesen Bereichen, oder mit höheren Drücken und niedriger Luftmenge betrieben werden, aber das muß von ROSENBERG VENDÔME schriftlich genehmigt werden.

• Toleranzen:

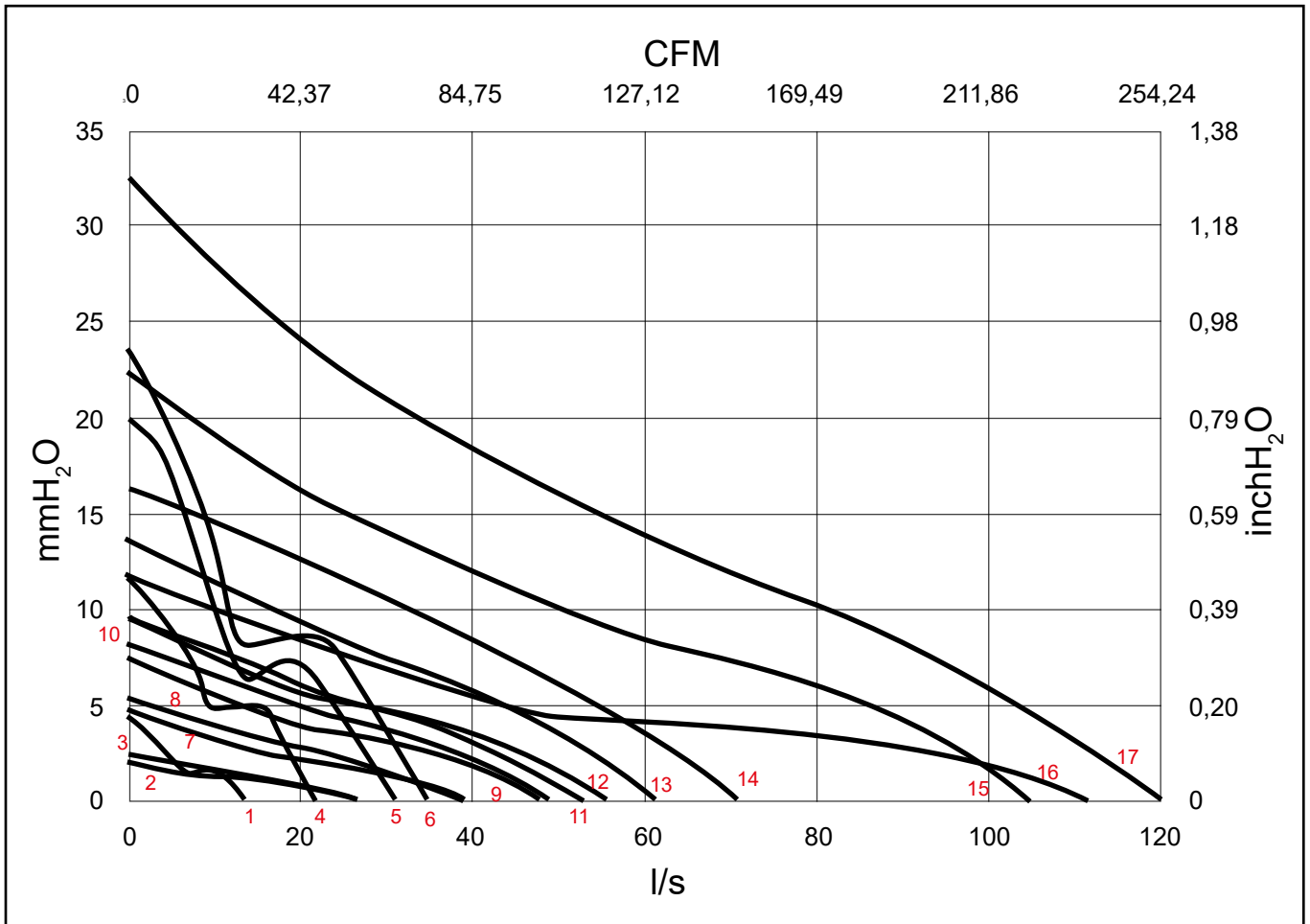
Die in den Tabellen und Kurven angegebenen Werte wurden auf Standard-Einrichtungen gemessen und sollen als nominal betrachtet werden. Ohne eine bestimmte Spezifikation nehmen wir die Toleranzen am Anfang jedes Kapitels an. Die Toleranzen in den Zeichnungen / Datenblättern usw., sind mit $\pm 1\text{mm}$ angegeben.

TOLERANCES / TOLERANCES / TOLERANZEN		
Valeurs indicatives / Indicative values / Angezeigte Werte	146D, 99Y, 158D, 121D, 148D	AUTRES AXIAUX DC / OTHER DC AXIAL / ANDERE DC AXIAL
Vitesse, Débit / Speed, Airflow / Geschwindigkeit, Luftmenge	+/-6%	+/-8%
Pression statique / Static pressure / Statische Druck	+/-12%	+/-15%
Puissance / Power / Leistung	+/-15%	+/-25%
Tension / Voltage / Spannung	A Vérifier sur chaque fiche technique / To be checked on each data sheet / Auf jedem technischen Datenblatt zu prüfen	



PAGE	SIZE mm	SIZE'	V	CODE	N°
18	80 x 80 x 25	3,15 x 3,15 x 1	12/24/48	146DH	1
18	80 x 80 x 25	3,15 x 3,15 x 1	12/24/48	146DS	4
19	92 x 92 x 38	3,62 x 3,62 x 1,5	24	99YH	5
19	92 x 92 x 38	3,62 x 3,62 x 1,5	24	99YS	6
20	120 x 120 x 32	4,72 x 4,72 x 1,26	12/24/48	158DL	2
20	120 x 120 x 32	4,72 x 4,72 x 1,26	12/24/48	158DM	7
20	120 x 120 x 32	4,72 x 4,72 x 1,26	12/24/48	158DH	9
20	120 x 120 x 32	4,72 x 4,72 x 1,26	12/24/48	158DS	12
21	120 x 120 x 38	4,72 x 4,72 x 1,5	12/24/48	125DL_A	3
21	120 x 120 x 38	4,72 x 4,72 x 1,5	12/24/48	125DM_	8
21	120 x 120 x 38	4,72 x 4,72 x 1,5	12/24/48	125DH_A	10
21	120 x 120 x 38	4,72 x 4,72 x 1,5	12/24/48	125DS_A	11
21	120 x 120 x 38	4,72 x 4,72 x 1,5	12/24/48	125DX_A	13
21	120 x 120 x 38	4,72 x 4,72 x 1,5	12/24/48	125DZ_A	14
22	120 x 120 x 38	4,72 x 4,72 x 1,5	110	125DH9	9
23	172 x 150 x 38	6,77 x 5,9 x 1,5	12/24/48/110	121DH	15
23	172 x 150 x 38	6,77 x 5,9 x 1,5	12/24/48/110	148DH	16
23	172 x 150 x 38	6,77 x 5,9 x 1,5	12/24/48/110	121DW	17

Courbes ventilateurs axiaux DC / Axial DC fans curves / Axial DC Ventilatoren Kurven

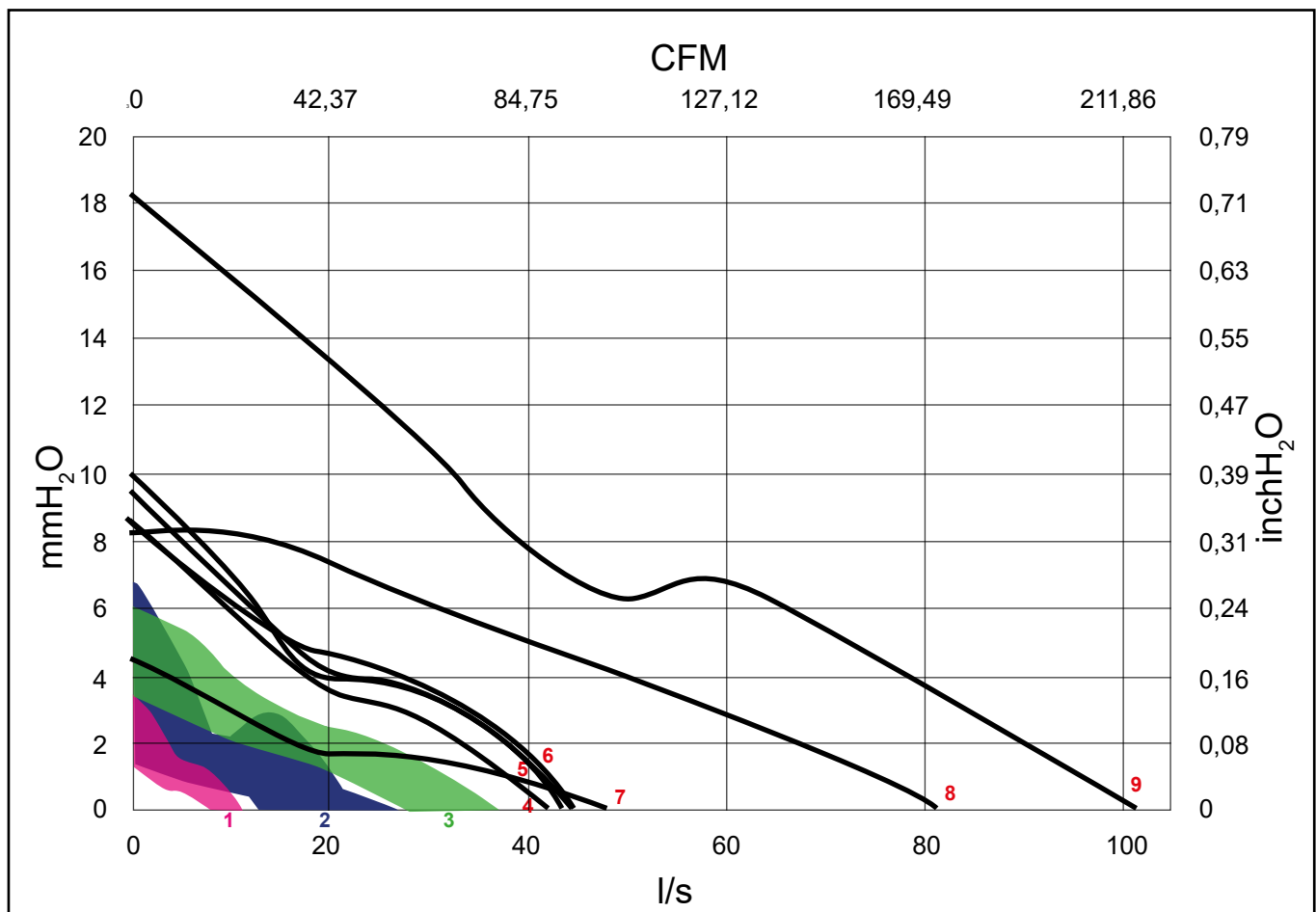


Document non contractuel. Toutes les données de cette page sont sujettes à modifications sans préavis. Photo uniquement pour information. Catalogue pour usage professionnel uniquement.
Non contractual document. All data mentioned on this page are subject to change without prior notice. Picture for information only. Catalogue for professional use only.
Unverbindliches Dokument. Alle Daten auf diese Seite können sich jederzeit ändern. Bild nur zur Information. Katalog nur für professionelle Verwendung.

TOLERANCES / TOLERANCES / TOLERANZEN		
Valeurs indicatives / Indicative values / Angezeigte Werte	126LH, 126LJ, 99XM, 99XW, 146DF, 98XC, 98XY, 141LV, 141LT, 129XR, 125LG, 125XL, 148VE, 148VP	AUTRES AXIAUX AC / OTHER AC AXIAL / ANDERE
Vitesse, Débit / Speed, Airflow / Geschwindigkeit, Luftmenge	+/-10%	+/-4%
Pression statique / Static pressure / Statische Druck	+/-20%	+/-8%
Puissance / Power / Leistung	+/-30%	+/-10%
Intensité / Current / Stromaufnahme	+/-30%	+/-10%
Tension / Voltage / Spannung 208-240 V	-10%/+6%	-10% /+6%
Autres tensions / Other voltages / Andere Spannungen	+/-10%	+/-10%

PAGE	SIZE mm	SIZE'	V	Hz	CODE	N°
24	80 x 80 x 38	3,15 x 3,15 x 1,5	115/220	50/60	126LH	1
24	80 x 80 x 38	3,15 x 3,15 x 1,5	115/220	50/60	126LJ	1
24	80 x 80 x 38	3,15 x 3,15 x 1,5	115/220	50/60	126LF	2
25	92 x 92 x 25	3,62 x 3,62 x 1	115/220	50/60	99XM	1
25	92 x 92 x 25	3,62 x 3,62 x 1	115/220	50/60	99XU	2
25	92 x 92 x 25	3,62 x 3,62 x 1	115/220	50/60	99XW	2
26	92 x 92 x 38	3,62 x 3,62 x 1,5	115/220	50/60	113XN	2
27	110 x 80 x 25	4,33 x 3,15 x 1	115/220	50/60	146DF	1
28	120 x 120 x 25	4,72 x 4,72 x 1	115/220	50/60	98XY	3
28	120 x 120 x 25	4,72 x 4,72 x 1	115/220	50/60	98XH	3
28	120 x 120 x 25	4,72 x 4,72 x 1	115/220	50/60	98XC	2
29	120 x 120 x 38	4,72 x 4,72 x 1,5	115/220	50/60	125XL	2
29	120 x 120 x 38	4,72 x 4,72 x 1,5	115/220	50/60	125LG	3
29	120 x 120 x 38	4,72 x 4,72 x 1,5	115/220	50/60	125XR	5
30	120 x 120 x 38	4,72 x 4,72 x 1,5	115/220	50/60	125XR5	6
31	120 x 120 x 38	4,72 x 4,72 x 1,5	115/220	50/60	129XL	2
31	120 x 120 x 38	4,72 x 4,72 x 1,5	115/220	50/60	129LG	3
31	120 x 120 x 38	4,72 x 4,72 x 1,5	115/220	50/60	129XR	6
32	120 x 120 x 38	4,72 x 4,72 x 1,5	115/220	50/60	141LV	2
32	120 x 120 x 38	4,72 x 4,72 x 1,5	115/220	50/60	141LT	3
32	120 x 120 x 38	4,72 x 4,72 x 1,5	115/220	50/60	141LS	4
33	172 x 150 x 38	6,77 x 5,9 x 1,5	115/220	50/60	148VE	7
33	172 x 150 x 38	6,77 x 5,9 x 1,5	115/220	50/60	148VP	8
33	172 x 150 x 38	6,77 x 5,9 x 1,5	115/220	50/60	148VK	9

Courbes ventilateurs axiaux AC 50Hz / AC 50Hz axial fans curves / AC 50Hz axial Ventilatoren Kurven



Document non contractuel. Toutes les données de cette page sont sujettes à modifications sans préavis. Photo uniquement pour information. Catalogue pour usage professionnel uniquement.
 Non contractual document. All data mentioned on this page are subject to change without prior notice. Picture for information only. Catalogue for professional use only.
 Unverbindliches Dokument. Alle Daten auf diese Seite können sich jederzeit ändern. Bild nur zur Information. Katalog nur für professionelle Verwendung.



80 x 80 x 25 mm 3,15 x 3,15 x 1 "

DONNÉES TECHNIQUES - TECHNICAL DATA - TECHNISCHE DATEN

Poids : 0,144 Kg / 0,32 Lb
 Carcasse en plastique UL 94 V-0
 Hélice en plastique UL 94 V-0
 Durée de vie L-10 à 40°C :
 80.000 heures
 Température de fonctionnement :
 -10 / +70 °C
 Température de stockage :
 -40 / +70°C
 Type de connexion : Fils
 Moteur DC sans balais
 Circuit intégré
 IP20

OPTIONS

Tachymètre
 Alarme
 Autres niveaux IP
 Sortie par cosses
 Protection brouillard salin
 Protection contre chocs et vibrations
 Application marine
 Autres tensions
 Autres vitesses

Weight: 0,144 Kg / 0,32 Lb
 Housing in plastic UL 94 V-0
 Impeller in plastic UL 94 V-0
 L-10 life expectancy at 40°C:
 80.000 hours
 Operating temperature range:
 -10 / +70 °C
 Storage temperature:
 -40 / +70°C
 Connection: Leads
 Brushless DC motor
 Integrated circuit
 IP20

OPTIONS

Speed sensor
 Alarm
 Other IP levels
 Terminal connection
 Salt spray protection
 Shocks and vibrations protection
 Marine application
 Other voltages
 other speeds

Gewicht: 0,144 Kg / 0,32 Lb
 Gehäuse aus Kunststoff UL 94 V-0
 Propeller aus Kunststoff UL 94 V-0
 L-10 Lebensdauer um 40°C:
 80.000 Stunden
 Betriebstemperatur:
 -10 / +70 °C
 Lagertemperatur:
 -40 / +70°C
 Anschluß: Kabel
 Brushless DC motor
 Integrierte Schaltung
 IP20

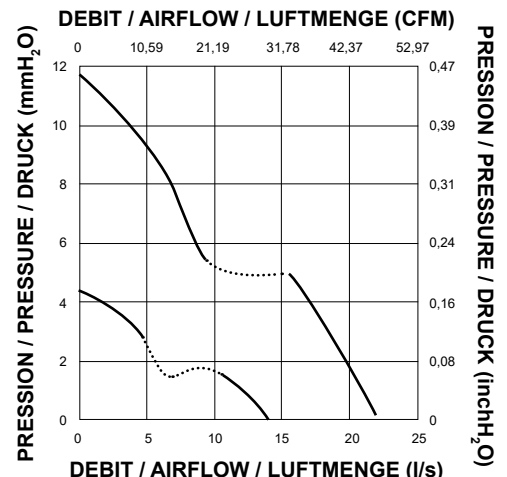
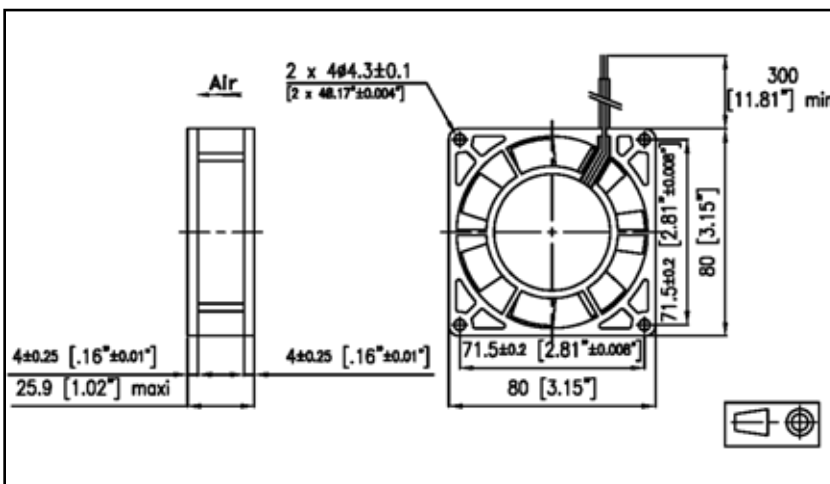
OPTIONEN

Tachometer
 Alarm
 Andere IP Ebenen
 Terminal Anschluß
 Salz Nebel Schutz
 Schock und Vibrationen Schutz
 Marine Anwendung
 Andere Spannungen
 Andere Geschwindigkeiten

DONNÉES ÉLECTRIQUES ET AÉRAULIQUES - ELECTRICAL AND AERAULIC DATA - ELEKTRISCHE UND LUFTECHNISCHE DATEN

Code article Part number Artikelnummer	U	U	Airflow		Pressure		n	IN	P
	V	V	l/s	CFM	mm H ₂ O	inch H ₂ O	RPM	mA	W
146DH1LP11000	12	10,8-13,2	14,9	32	4,45	0,18	3010	170	2,04
146DH2LP11000	24	15-28	14,0	30	4,40	0,17	3550	96	2,30
146DS1LP11000	12	6-13,8	22,0	47	10,89	0,43	5585	583	7,00
146DS2LP11000	24	15-28	22,0	47	10,89	0,43	5585	292	7,00
146DS4LP11000	48	28-56	22,0	47	10,89	0,43	5585	145	7,00

ENCOMBREMENT ET COURBE AÉRAULIQUE - DIMENSIONS AND AIRFLOW CURVE - MASSE UND LUFTKURVE



*Document non contractuel. Toutes les données de cette page sont sujettes à modifications sans préavis. Photo uniquement pour information. Catalogue pour usage professionnel uniquement.
 Non contractual document. All data mentioned on this page are subject to change without prior notice. Picture for information only. Catalogue for professional use only.
 Unverbindliches Dokument. Alle Daten auf diese Seite können sich jederzeit ändern. Bild nur zur Information. Katalog nur für professionelle Verwendung.*



92 x 92 x 38 mm 3,62 x 3,62 x 1,5 "

DONNÉES TECHNIQUES - TECHNICAL DATA - TECHNISCHE DATEN

Poids : 0,37 Kg / 0,82 Lb
 Carcasse en plastique UL 94 V-0
 Hélice en plastique UL 94 V-0
 Durée de vie L-10 à 40°C :
 25.000 heures
 Température de fonctionnement :
 -40 / +70 °C
 Température de stockage :
 -40 / +85°C
 Type de connexion : Fils
 Moteur DC sans balais
 Circuit intégré
 IP20

OPTIONS

Tachymètre
 Alarme
 Autres niveaux IP
 Protection brouillard salin
 Protection contre chocs et vibrations
 Application marine
 Plage de température étendue
 Autres tensions
 Autres vitesses

Weight: 0,37 Kg / 0,82 Lb
 Housing in plastic UL 94 V-0
 Impeller in plastic UL 94 V-0
 L-10 life expectancy at 40°C:
 25.000 hours
 Operating temperature range:
 -40 / +70 °C
 Storage temperature:
 -40 / +85°C
 Connection: Leads
 Brushless DC motor
 Integrated circuit
 IP20

OPTIONS

Speed sensor
 Alarm
 Other IP levels
 Salt spray protection
 Shocks and vibrations protection
 Marine application
 Wide temperature range
 Other voltages
 Other speeds

Gewicht: 0,37 Kg / 0,82 Lb
 Gehäuse aus Kunststoff UL 94 V-0
 Propeller aus Kunststoff UL 94 V-0
 L-10 Lebensdauer um 40°C:
 25.000 Stunden
 Betriebstemperatur:
 -40 / +70 °C
 Lagertemperatur:
 -40 / +85°C
 Anschluß: Kabel
 Brushless DC motor
 Integrierte Schaltung
 IP20

OPTIONEN

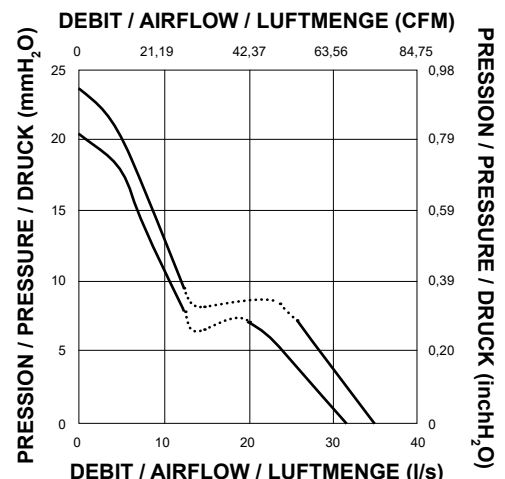
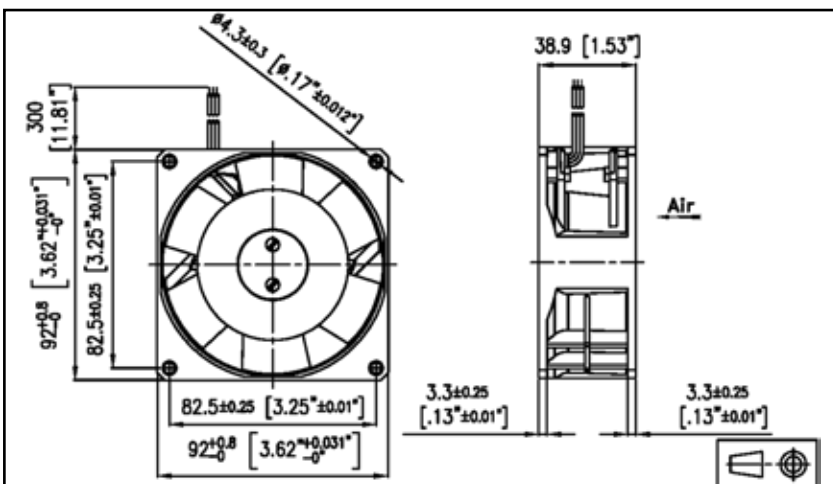
Tachometer
 Alarm
 Andere IP Ebenen
 Salz Nebel Schutz
 Schock und Vibrationen Schutz
 Marine Anwendung
 Hohe Temperaturbereich
 Andere Spannungen
 Andere Geschwindigkeiten

DONNÉES ÉLECTRIQUES ET AÉRAULIQUES - ELECTRICAL AND AERAULIC DATA - ELEKTRISCHE UND LUFTECHNISCHE DATEN

Code article Part number Artikelnummer	U	U	Airflow		Pressure		n	IN	P
	V	V	l/s	CFM	mm H ₂ O	inch H ₂ O	RPM	mA	W
99YH2LP11000 NR*	24	21,6-26,4	31,4	67	20,19	0,79	5500	323	7,75
99YS2LP11000 NR*	24	21,6-26,4	35,3	75	23,96	0,94	6060	420	11,7

*NR = Non RoHS ; RoHS fan available on demand, the part number will be then without NR.

ENCOMBREMENT ET COURBE AÉRAULIQUE - DIMENSIONS AND AIRFLOW CURVE - MASSE UND LUFTKURVE



Document non contractuel. Toutes les données de cette page sont sujettes à modifications sans préavis. Photo uniquement pour information. Catalogue pour usage professionnel uniquement.
 Non contractual document. All data mentioned on this page are subject to change without prior notice. Picture for information only. Catalogue for professional use only.
 Unverbindliches Dokument. Alle Daten auf diese Seite können sich jederzeit ändern. Bild nur zur Information. Katalog nur für professionelle Verwendung.



120 x 120 x 32 mm 4,72 x 4,72 x 1,26 "

DONNÉES TECHNIQUES - TECHNICAL DATA - TECHNISCHE DATEN

Poids : 0,23 Kg / 0,51 Lb
 Carcasse en plastique UL 94 V-0
 Hélice en plastique UL 94 V-0
 Durée de vie L-10 à 40°C :
 80.000 heures
 Température de fonctionnement :
 -20 / +55 °C
 Température de stockage :
 -40 / +70°C
 Type de connexion : Fils
 Moteur DC sans balais
 Circuit intégré
 IP20

OPTIONS

Tachymètre
 Alarme
 Autres niveaux IP
 Sortie par cosses
 Protection brouillard salin
 Protection contre chocs et vibrations
 Application marine
 Autres tensions
 Autres vitesses

Weight: 0,23 Kg / 0,51 Lb
 Housing in plastic UL 94 V-0
 Impeller in plastic UL 94 V-0
 L-10 life expectancy at 40°C:
 80.000 hours
 Operating temperature range:
 -20 / +55 °C
 Storage temperature:
 -40 / +70°C
 Connection: Leads
 Brushless DC motor
 Integrated circuit
 IP20

OPTIONS

Speed sensor
 Alarm
 Other IP levels
 Terminal connection
 Salt spray protection
 Shocks and vibrations protection
 Marine application
 Other voltages
 Other speeds

Gewicht: 0,23 Kg / 0,51 Lb
 Gehäuse aus Kunststoff UL 94 V-0
 Propeller aus Kunststoff UL 94 V-0
 L-10 Lebensdauer um 40°C:
 80.000 Stunden
 Betriebstemperatur:
 -20 / +55 °C
 Lagertemperatur:
 -40 / +70°C
 Anschluß: Kabel
 Brushless DC motor
 Integrierte Schaltung
 IP20

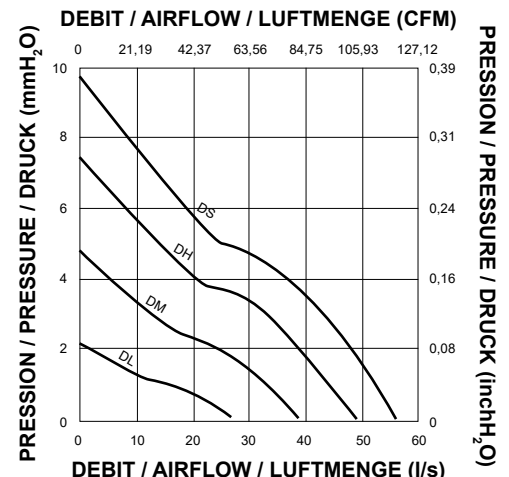
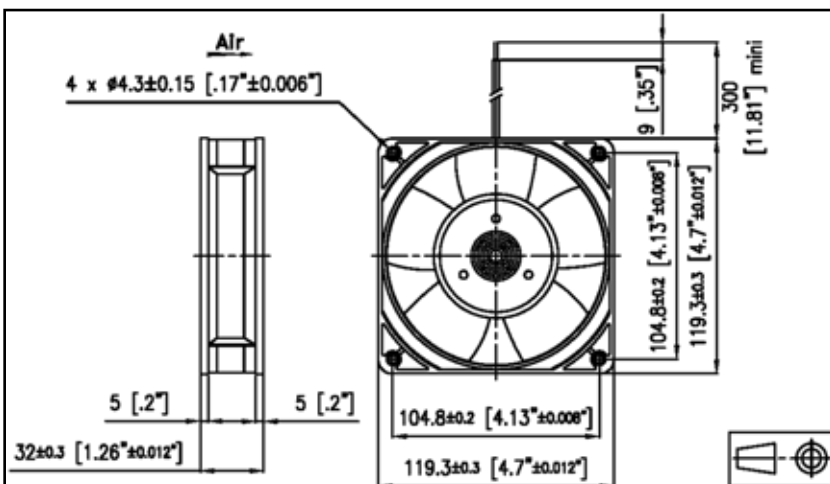
OPTIONEN

Tachometer
 Alarm
 Andere IP Ebenen
 Terminal Anschluß
 Salz Nebel Schutz
 Schock und Vibrationen Schutz
 Marine Anwendung
 Andere Spannungen
 Andere Geschwindigkeiten

DONNÉES ÉLECTRIQUES ET AÉRAULIQUES - ELECTRICAL AND AERAULIC DATA - ELEKTRISCHE UND LUFTECHNISCHE DATEN

Code article Part number Artikelnummer	U		Airflow		Pressure		n RPM	IN dBA	P mA	W
	V	V	l/s	CFM	mm H ₂ O	inch H ₂ O				
158DL1LP11000	12	6-15	27,0	57	2,24	0,09	1680	29,5	133	1,6
158DL2LP11000	24	15-28	27,0	57	2,24	0,09	1680	29,5	75	1,8
158DL4LP11000	48	22-56	27,0	57	2,24	0,09	1680	29,5	44	2,1
158DM1LP11000	12	6-15	39,0	83	4,79	0,19	2450	37,5	275	3,3
158DM2LP11000	24	15-28	39,0	83	4,79	0,19	2450	37,5	146	3,5
158DM4LP11000	48	22-56	39,0	83	4,79	0,19	2450	37,5	77	3,7
158DH1LP11000	12	6-15	49,0	104	7,44	0,29	3050	42,5	517	6,2
158DH2LP11000	24	15-28	49,0	104	7,44	0,29	3050	42,5	258	6,2
158DH4LP11000	48	22-56	49,0	104	7,44	0,29	3050	42,5	129	6,2
158DS1LP11000	12	6-13,2	55,9	119	9,69	0,38	3480	45,5	834	10
158DS2LP11000	24	15-28	55,9	119	9,69	0,38	3480	45,5	362	8,7
158DS4LP11000	48	22-56	55,9	119	9,69	0,38	3480	45,5	181	8,7

ENCOMBREMENT ET COURBE AÉRAULIQUE - DIMENSIONS AND AIRFLOW CURVE - MASSE UND LUFTKURVE



Document non contractuel. Toutes les données de cette page sont sujettes à modifications sans préavis. Photo uniquement pour information. Catalogue pour usage professionnel uniquement.
 Non contractual document. All data mentioned on this page are subject to change without prior notice. Picture for information only. Catalogue for professional use only.
 Unverbindliches Dokument. Alle Daten auf diese Seite können sich jederzeit ändern. Bild nur zur Information. Katalog nur für professionelle Verwendung.



120 x 120 x 38 mm 4,72 x 4,72 x 1,5 "

COMPACT AXIAL

DONNÉES TECHNIQUES - TECHNICAL DATA - TECHNISCHE DATEN

Poids : 0,33 Kg / 0,73 Lb
 Carcasse en plastique UL 94 V-0
 Hélice en plastique UL 94 V-0
 Durée de vie L-10 à 40°C : 80.000 heures
 Température de fonctionnement :
 -40 / +70 °C sauf DX et DZ : -20 / +70 °C
 Température de stockage : -40 / +70°C
 Type de connexion : Fils
 Moteur DC sans balais
 Circuit intégré
 IP20
OPTIONS
 Tachymètre
 Alarme
 Autres niveaux IP
 Autres tensions
 PWM
 Construction spécifique : brouillard salin,
 froid sec, chaleur humide, choc, vibration.
 Contactez nous pour plus d'informations.

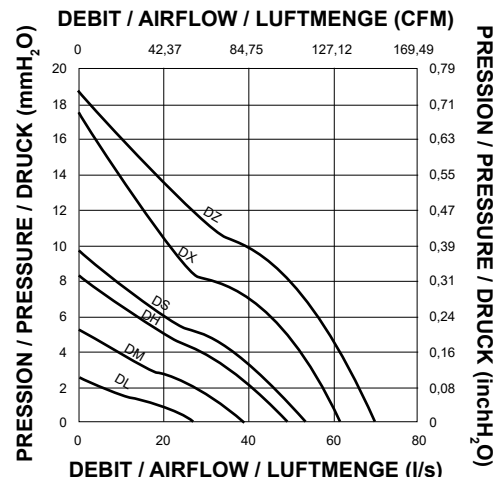
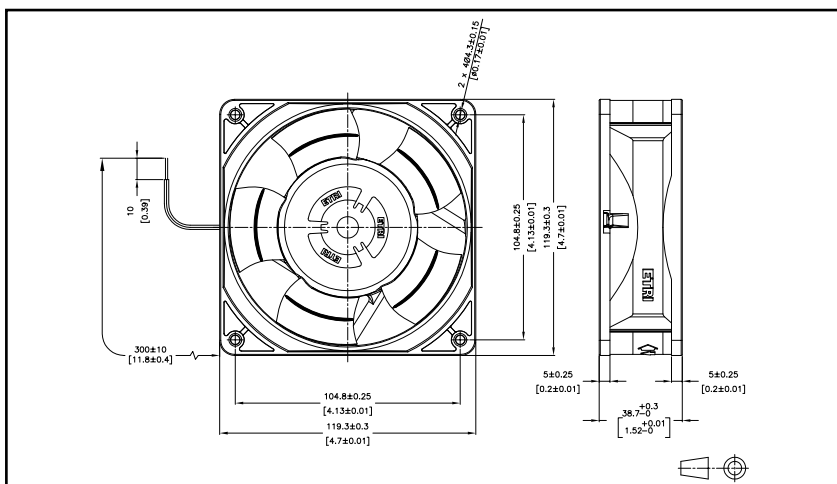
Weight: 0,33 Kg / 0,73 Lb
 Housing in plastic UL 94 V-0
 Impeller in plastic UL 94 V-0
 L-10 life expectancy at 40°C: 80.000 hours
 Operating temperature range: -40 / +70 °C
 except DX and DZ : -20 / +70 °C
 Storage temperature: -40 / +70°C
 Connection: Leads
 Brushless DC motor
 Integrated circuit
 IP20
OPTIONS
 Speed sensor
 Alarm
 Other IP levels
 Other voltages
 PWM
 Special construction : salt spray, dry cold,
 wet heat, shock, vibration. Contact us for
 more information.

Gewicht: 0,33 Kg / 0,73 Lb
 Gehäuse aus Kunststoff UL 94 V-0
 Propeller aus Kunststoff UL 94 V-0
 L-10 Lebensdauer um 40°C: 80.000 Stunden
 Betriebstemperatur: -40 / +70 °C außer DX und
 DZ : -20 / +70 °C
 Lagertemperatur: -40 / +70°C
 Anschluß: Kabel
 Brushless DC motor
 Integrierte Schaltung
 IP20
OPTIONEN
 Tachometer
 Alarm
 Andere IP Ebenen
 Andere Spannungen
 PWM
 Spezielle Aufbau : Salznebel, trockener Kälte,
 feuchte Wärme, Schock, Vibrationen. Kontak-
 tieren Sie uns für weitere Informationen.

DONNÉES ÉLECTRIQUES ET AÉRAULIQUES - ELECTRICAL AND AERAULIC DATA - ELEKTRISCHE UND LUFTECHNISCHE DATEN

Code article Part number Artikelnummer	U		Airflow		Pressure		n RPM	IN mA	P W
	V	V	l/s	CFM	mm H ₂ O	inch H ₂ O			
125DL1LP11000 A	12	6-15	27,0	57,20	2,52	0,10	1725	30,0	1,38
125DL2LP11000 A	24	14-28	27,0	57,20	2,52	0,10	1725	30,0	1,56
125DL4LP11000 A	48	22-56	27,0	57,20	2,52	0,10	1725	30,0	1,85
125DM1LP11000 A	12	6-15	39,0	82,63	5,27	0,21	2450	38,0	2,76
125DM2LP11000 A	24	14-28	39,0	82,63	5,27	0,21	2450	38,0	3,12
125DM4LP11000 A	48	22-56	39,0	82,63	5,27	0,21	2450	38,0	3,19
125DH1LP11000 A	12	6-15	49,0	103,81	8,32	0,33	3080	43,0	5,22
125DH2LP11000 A	24	14-28	49,0	103,81	8,32	0,33	3080	43,0	4,73
125DH4LP11000 A	48	22-56	49,0	103,81	8,32	0,33	3080	43,0	5,85
125DS1LP11000 A	12	6-15	53,0	112,29	9,75	0,38	3480	46,2	8,34
125DS2LP11000 A	24	14-28	53,0	112,29	9,75	0,38	3480	46,2	7,34
125DS4LP11000 A	48	22-56	53,0	112,29	9,75	0,38	3480	46,2	7,87
125DX1LP11000 A	12	6-15	61,1	129,45	16,83	0,66	3870	48,0	8,80
125DX2LP11000 A	24	14-28	61,1	129,45	16,83	0,66	3870	48,0	9,60
125DX4LP11000 A	48	22-56	61,1	129,45	16,83	0,66	3870	48,0	10,10
125DZ1LP11000 A	12	6-15	69,44	147,12	18,35	0,72	4400	50,8	12,60
125DZ2LP11000 A	24	14-28	69,44	147,12	18,35	0,72	4400	50,8	13,90
125DZ4LP11000 A	48	22-56	69,44	147,12	18,35	0,72	4400	50,8	13,90

ENCOMBREMENT ET COURBE AÉRAULIQUE - DIMENSIONS AND AIRFLOW CURVE - MASSE UND LUFTKURVE



Document non contractuel. Toutes les données de cette page sont sujettes à modifications sans préavis. Photo uniquement pour information. Catalogue pour usage professionnel uniquement.
 Non contractual document. All data mentioned on this page are subject to change without prior notice. Picture for information only. Catalogue for professional use only.
 Unverbindliches Dokument. Alle Daten auf diese Seite können sich jederzeit ändern. Bild nur zur Information. Katalog nur für professionelle Verwendung.



120 x 120 x 38 mm 4,72 x 4,72 x 1,5 "

DONNÉES TECHNIQUES - TECHNICAL DATA - TECHNISCHE DATEN

Poids : 0,28 Kg / 0,62 Lb
 Carcasse en plastique UL 94 V-0
 Hélice en plastique UL 94 V-0
 Durée de vie L-10 à 40°C :
 80.000 heures
 Température de fonctionnement :
 -25 / +70 °C
 Température de stockage :
 -50 / +70°C
 Type de connexion : Fils
 Moteur DC sans balais
 Circuit intégré
 IP20

OPTIONS

Tachymètre
 Alarme
 Autres niveaux IP
 Protection brouillard salin
 Protection contre chocs et vibrations
 Application marine
 Plage de température étendue
 Autres tensions
 Autres vitesses

Weight: 0,28 Kg / 0,62 Lb
 Housing in plastic UL 94 V-0
 Impeller in plastic UL 94 V-0
 L-10 life expectancy at 40°C:
 80.000 hours
 Operating temperature range:
 -25 / +70 °C
 Storage temperature:
 -50 / +70°C
 Connection: Leads
 Brushless DC motor
 Integrated circuit
 IP20

OPTIONS

Speed sensor
 Alarm
 Other IP levels
 Salt spray protection
 Shocks and vibrations protection
 Marine application
 Wide temperature range
 Other voltages
 Other speeds

Gewicht: 0,28 Kg / 0,62 Lb
 Gehäuse aus Kunststoff UL 94 V-0
 Propeller aus Kunststoff UL 94 V-0
 L-10 Lebensdauer um 40°C:
 80.000 Stunden
 Betriebstemperatur:
 -25 / +70 °C
 Lagertemperatur:
 -50 / +70°C
 Anschluß: Kabel
 Brushless DC motor
 Integrierte Schaltung
 IP20

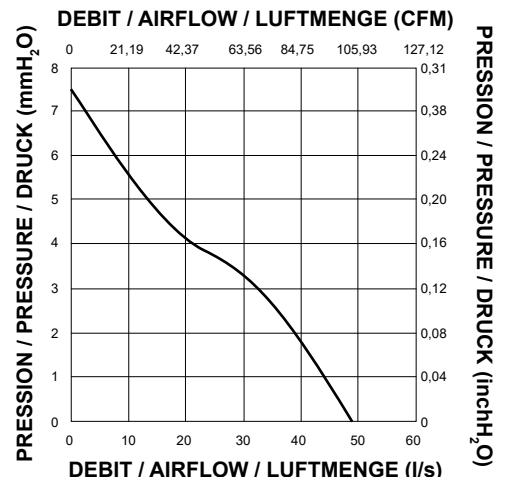
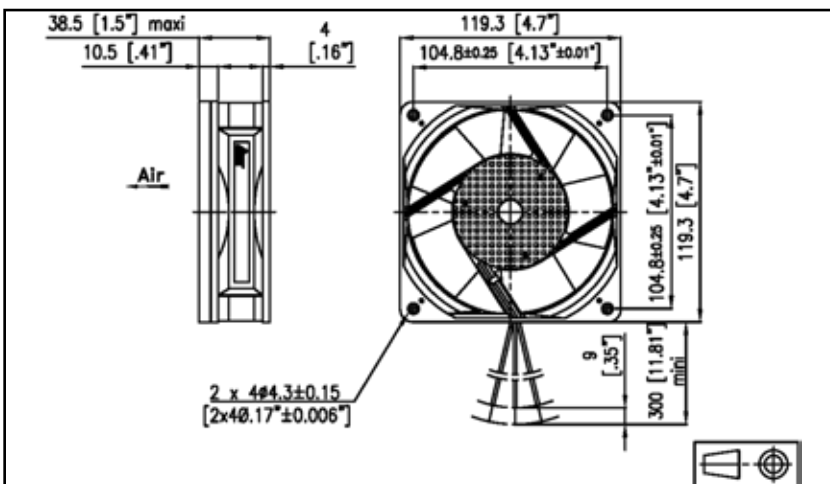
OPTIONEN

Tachometer
 Alarm
 Andere IP Ebenen
 Salz Nebel Schutz
 Schock und Vibrationen Schutz
 Marine Anwendung
 Hohe Temperaturbereich
 Andere Spannungen
 Andere Geschwindigkeiten

DONNÉES ÉLECTRIQUES ET AÉRAULIQUES - ELECTRICAL AND AERAULIC DATA - ELEKTRISCHE UND LUFTECHNISCHE DATEN

Code article Part number Artikelnummer	U	U	Airflow		Pressure		n	IN	P
	V	V	l/s	CFM	mm H ₂ O	inch H ₂ O	RPM	mA	W
125DH9LP11241	110	82-146	49,0	104	7,4	0,29	3050	51	5,6

ENCOMBREMENT ET COURBE AÉRAULIQUE - DIMENSIONS AND AIRFLOW CURVE - MASSE UND LUFTKURVE



Document non contractuel. Toutes les données de cette page sont sujettes à modifications sans préavis. Photo uniquement pour information. Catalogue pour usage professionnel uniquement.
 Non contractual document. All data mentioned on this page are subject to change without prior notice. Picture for information only. Catalogue for professional use only.
 Unverbindliches Dokument. Alle Daten auf diese Seite können sich jederzeit ändern. Bild nur zur Information. Katalog nur für professionelle Verwendung.



172 x 150 x 38 mm 6,77 x 5,9 x 1,5 "

DONNÉES TECHNIQUES - TECHNICAL DATA - TECHNISCHE DATEN

Poids : 0,77 Kg / 1,7 Lb
Carcasse en ZAMAK
Hélice en plastique UL 94 V-0
Durée de vie L-10 à 40°C :
80.000 heures
Température de fonctionnement :
-10 / +55 °C
Température de stockage :
-40 / +70°C
Type de connexion : Cosses
Moteur DC sans balais
Thermistance (CTP)
IP20

OPTIONS

Tachymètre
Alarme
Autres niveaux IP
Sortie à fils
Protection brouillard salin
Protection contre chocs et vibrations
Application marine
Plage de température étendue
Autres tensions
Autres vitesses

Weight: 0,77 Kg / 1,7 Lb
Housing in ZAMAK
Impeller in plastic UL 94 V-0
L-10 life expectancy at 40°C:
80.000 hours
Operating temperature range:
-10 / +55 °C
Storage temperature:
-40 / +70°C
Connection: Terminals
Brushless DC motor
PTC thermistor
IP20

OPTIONS

Speed sensor
Alarm
Other IP levels
Flying leads connection
Salt spray protection
Shocks and vibrations protection
Marine application
Wide temperature range
Other voltages
Other speeds

Gewicht: 0,77 Kg / 1,7 Lb
Gehäuse aus ZAMAK
Propeller aus Kunststoff UL 94 V-0
L-10 Lebensdauer um 40°C:
80.000 Stunden
Betriebstemperatur:
-10 / +55 °C
Lagertemperatur:
-40 / +70°C
Anschluß: Terminals
Brushless DC motor
PTC thermistor
IP20

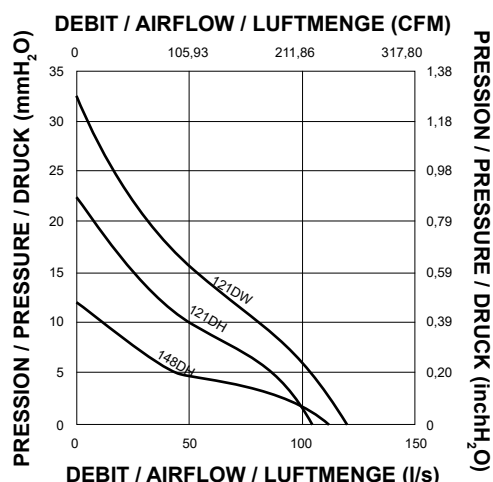
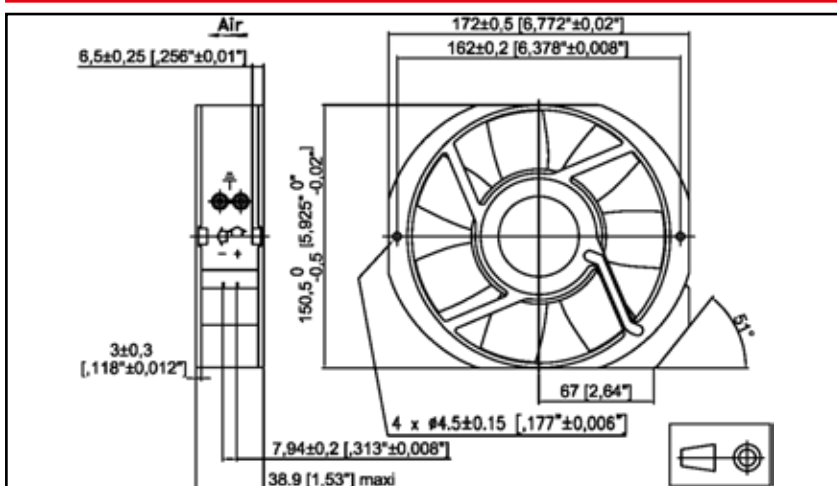
OPTIONEN

Tachometer
Alarm
Andere IP Ebenen
Kabel Anschluß
Salz Nebel Schutz
Schock und Vibrationen Schutz
Marine Anwendung
Hohe Temperaturbereich
Andere Spannungen
Andere Geschwindigkeiten

DONNÉES ÉLECTRIQUES ET AÉRAULIQUES - ELECTRICAL AND AERAULIC DATA - ELEKTRISCHE UND LUFTECHNISCHE DATEN

Code article Part number Artikelnummer	U		Airflow		Pressure		n RPM	IN dBA	P mA	W
	V	V	l/s	CFM	mm H ₂ O	inch H ₂ O				
121DH2TM11200	24	19-28	105,0	223	22,50	0,89	4000	62	958	23
148DH1TM11000	12	9-15	110,0	233	12,50	0,49	3100	57	1080	13
148DH2TM11000	24	19-28	112,0	237	12,00	0,47	3100	58	683	16,4
148DH4TM11000	48	40-57	112,0	237	12,00	0,47	3100	58	340	16,3
148DH9TM11000	110	76-140	112,0	237	12,00	0,47	3100	58	122	13,4
121DW2TM11200	24	19-26,5	120,0	254	32,51	1,28	4650	66	1250	30
121DW9TM11200	28	19-31	120,0	254	32,50	1,28	4650	66	1071	30

ENCOMBREMENT ET COURBE AÉRAULIQUE - DIMENSIONS AND AIRFLOW CURVE - MASSE UND LUFTKURVE



Document non contractuel. Toutes les données de cette page sont sujettes à modifications sans préavis. Photo uniquement pour information. Catalogue pour usage professionnel uniquement.
Non contractual document. All data mentioned on this page are subject to change without prior notice. Picture for information only. Catalogue for professional use only.
Unverbindliches Dokument. Alle Daten auf diese Seite können sich jederzeit ändern. Bild nur zur Information. Katalog nur für professionelle Verwendung.



80 x 80 x 38 mm

3,15 x 3,15 x 1,5 "

DONNÉES TECHNIQUES - TECHNICAL DATA - TECHNISCHE DATEN

Poids : 0,4 Kg / 0,88 Lb
 Carcasse en ZAMAK
 Hélice en plastique UL 94 V-0
 Durée de vie L-10 à 40°C :
 80.000 heures
 Température de fonctionnement :
 -10 / +70 °C
 Température de stockage :
 -54 / +85°C
 Type de connexion : fils
 Protection par impédance
 IP20

OPTIONS
 Autres niveaux IP
 Protection brouillard salin
 Protection contre chocs et vibrations
 Application marine
 Plage de température étendue
 Autres tensions

Weight: 0,4 Kg / 0,88 Lb
 Housing in ZAMAK
 Impeller in plastic UL 94 V-0
 L-10 life expectancy at 40°C:
 80.000 hours
 Operating temperature range:
 -10 / +70 °C
 Storage temperature:
 -54 / +85°C
 Connection : leads
 Impedance Protected
 IP20

OPTIONS
 Other IP levels
 Salt spray protection
 Shocks and vibrations protection
 Marine application
 Wide temperature range
 Other voltages

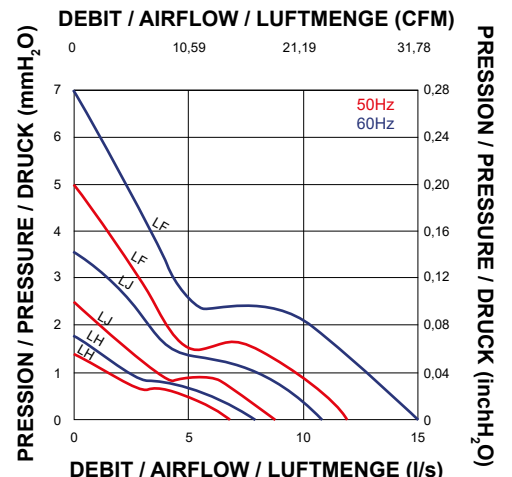
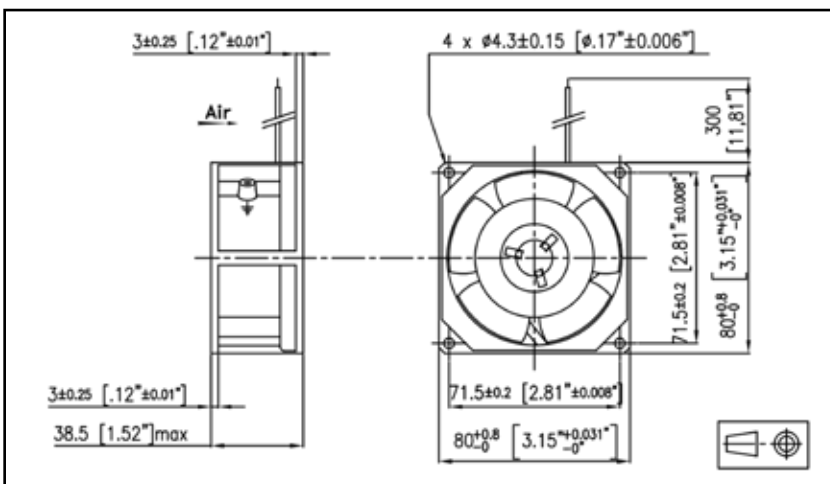
Gewicht: 0,4 Kg / 0,88 Lb
 Gehäuse aus ZAMAK
 Propeller aus Kunststoff UL 94 V-0
 L-10 Lebensdauer um 40°C:
 80.000 Stunden
 Betriebstemperatur:
 -10 / +70 °C
 Lagertemperatur:
 -54 / +85°C
 Anschluß : Kabel
 Impedanzschutz
 IP20

OPTIONEN
 Andere IP Ebenen
 Salz Nebel Schutz
 Schock und Vibrationen Schutz
 Marine Anwendung
 Hohe Temperaturbereich
 Andere Spannungen

DONNÉES ÉLECTRIQUES ET AÉRAULIQUES - ELECTRICAL AND AERAULIC DATA - ELEKTRISCHE UND LUFTECHNISCHE DATEN

Code article Part number Artikelnummer	U	f	~	Airflow		Pressure		n	IN	P	
	V	Hz		l/s	CFM	mm H ₂ O	inch H ₂ O	RPM	mA	W	
126LH0182001	115	50	1	6,0	13	1,1	0,04	1350	10	50	5
	115	60	1	7,0	15	1,4	0,06	1550	11	50	4
126LH0181001	220	50	1	6,5	14	1,4	0,06	1550	14	35	7
	220	60	1	8,0	17	1,8	0,07	1850	18	30	6
126LJ0182001	115	50	1	9,0	19	2,5	0,10	2000	22	75	7
	115	60	1	11,0	23	3,6	0,14	2400	25	65	6
126LJ0181001	220	50	1	9,0	19	2,5	0,10	2000	22	45	8
	220	60	1	11,0	23	3,6	0,14	2400	25	40	7
126LF0182001	115	50	1	12,5	27	5,0	0,20	2750	30	130	10
	115	60	1	15,0	32	7,0	0,28	3250	35	100	8
126LF0181001	220	50	1	12,5	27	5,0	0,20	2750	30	75	12
	220	60	1	15,0	32	7,0	0,28	3250	35	60	9

ENCOMBREMENT ET COURBE AÉRAULIQUE - DIMENSIONS AND AIRFLOW CURVE - MASSE UND LUFTKURVE



Document non contractuel. Toutes les données de cette page sont sujettes à modifications sans préavis. Photo uniquement pour information. Catalogue pour usage professionnel uniquement.
 Non contractual document. All data mentioned on this page are subject to change without prior notice. Picture for information only. Catalogue for professional use only.
 Unverbindliches Dokument. Alle Daten auf diese Seite können sich jederzeit ändern. Bild nur zur Information. Katalog nur für professionelle Verwendung.



92 x 92 x 25 mm

3,62 x 3,62 x 1 "

COMPACT AXIAL

DONNÉES TECHNIQUES - TECHNICAL DATA - TECHNISCHE DATEN

Poids : 0,395 Kg / 0,87 Lb
 Carcasse en ZAMAK
 Hélice en plastique UL 94 V-0
 Durée de vie L-10 à 40°C :
 80.000 heures
 Température de fonctionnement :
 -10 / +70 °C
 Température de stockage :
 -54 / +85°C
 Type de connexion : Cosses
 Protection par impédance
 IP20
OPTIONS
 Tachymètre
 Autres niveaux IP
 Sortie à fils
 Protection brouillard salin
 Protection contre chocs et vibrations
 Application marine
 Plage de température étendue
 Autres tensions

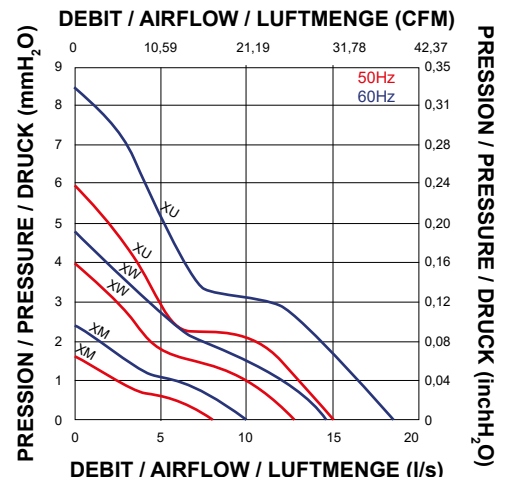
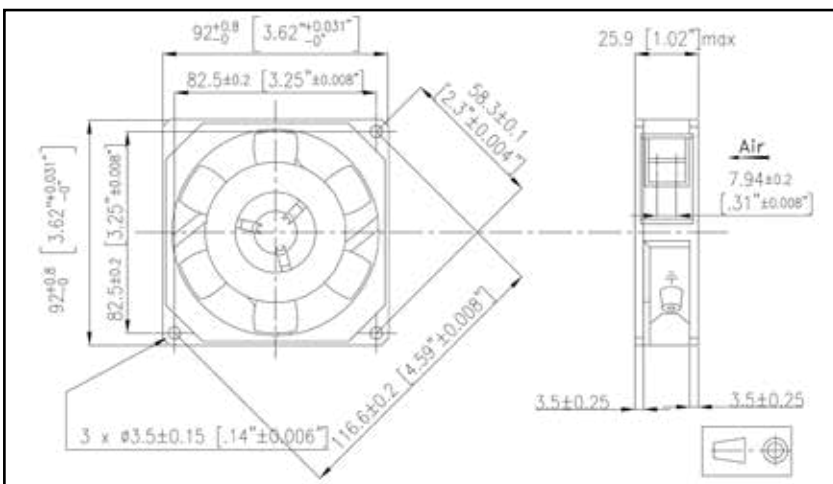
Weight: 0,395 Kg / 0,87 Lb
 Housing in ZAMAK
 Impeller in plastic UL 94 V-0
 L-10 life expectancy at 40°C:
 80.000 hours
 Operating temperature range:
 -10 / +70 °C
 Storage temperature:
 -54 / +85°C
 Connection: Terminals
 Impedance Protected
 IP20
OPTIONS
 Speed sensor
 Other IP levels
 Flying leads connection
 Salt spray protection
 Shocks and vibrations protection
 Marine application
 Wide temperature range
 Other voltages

Gewicht: 0,395 Kg / 0,87 Lb
 Gehäuse aus ZAMAK
 Propeller aus Kunststoff UL 94 V-0
 L-10 Lebensdauer um 40°C:
 80.000 Stunden
 Betriebstemperatur:
 -10 / +70 °C
 Lagertemperatur:
 -54 / +85°C
 Anschluß: Terminals
 Impedanzschutz
 IP20
OPTIONEN
 Tachometer
 Andere IP Ebenen
 Kabel Anschluß
 Salz Nebel Schutz
 Schock und Vibrationen Schutz
 Marine Anwendung
 Hohe Temperaturbereich
 Andere Spannungen

DONNÉES ÉLECTRIQUES ET AÉRAULIQUES - ELECTRICAL AND AERAULIC DATA - ELEKTRISCHE UND LUFTECHNISCHE DATEN

Code article Part number Artikelnummer	U	f	~	Airflow		Pressure		n	IN	P	
	V	Hz		l/s	CFM	mm H ₂ O	inch H ₂ O				RPM
99XM0182001	115	50	1	8,0	17	1,6	0,06	1500	21,0	75	7
	115	60	1	10,0	21	2,4	0,09	1800	25,5	65	6
99XM0181001	220	50	1	8,0	17	1,6	0,06	1500	21,0	40	8
	220	60	1	10,0	21	2,4	0,09	1800	25,5	35	7
99XW0182001	115	50	1	12,0	25	3,8	0,15	2200	32,0	85	8
	115	60	1	14,0	30	4,8	0,19	2500	35,5	70	6
99XW0181001	220	50	1	12,0	25	3,8	0,15	2200	32,0	50	9
	220	60	1	14,0	30	4,8	0,19	2500	35,5	40	7
99XU0182001	115	50	1	15,0	32	6,0	0,24	2700	38,0	135	12
	115	60	1	18,5	39	8,5	0,33	3200	42,0	105	9
99XU0181001	220	50	1	15,0	32	6,0	0,24	2700	38,0	70	14
	220	60	1	18,5	39	8,5	0,33	3200	42,0	60	11

ENCOMBREMENT ET COURBE AÉRAULIQUE - DIMENSIONS AND AIRFLOW CURVE - MASSE UND LUFTKURVE



Document non contractuel. Toutes les données de cette page sont sujettes à modifications sans préavis. Photo uniquement pour information. Catalogue pour usage professionnel uniquement.
 Non contractual document. All data mentioned on this page are subject to change without prior notice. Picture for information only. Catalogue for professional use only.
 Unverbindliches Dokument. Alle Daten auf diese Seite können sich jederzeit ändern. Bild nur zur Information. Katalog nur für professionelle Verwendung.



92 x 92 x 38 mm

3,62 x 3,62 x 1,5 "

DONNÉES TECHNIQUES - TECHNICAL DATA - TECHNISCHE DATEN

Poids : 0,615 Kg / 1,36 Lb
 Carcasse en ZAMAK
 Hélice en plastique UL 94 V-0

Durée de vie L-10 à 40°C : 80.000 heures

Température de fonctionnement :

-10 / +70 °C

Température de stockage :

-40 / +70°C

Type de connexion : Cosses

Approuvé GAM T1

Protection par impédance
 IP20

OPTIONS

Tachymètre

Autres niveaux IP

Sortie à fils

Protection brouillard salin

Protection contre chocs et vibrations

Application marine

Plage de température étendue

Autres tensions

Weight: 0,615 Kg / 1,36 Lb
 Housing in ZAMAK
 Impeller in plastic UL 94 V-0

L-10 life expectancy at 40°C: 80.000 hours

Operating temperature range:

-10 / +70 °C

Storage temperature:

-40 / +70°C

Connection: Terminals

GAM T1 listed

Impedance Protected
 IP20

OPTIONS

Speed sensor

Other IP levels

Flying leads connection

Salt spray protection

Shocks and vibrations protection

Marine application

Wide temperature range

Other voltages

Gewicht: 0,615 Kg / 1,36 Lb
 Gehäuse aus ZAMAK
 Propeller aus Kunststoff UL 94 V-0
 L-10 Lebensdauer um 40°C: 80.000 Stunden

Betriebstemperatur:

-10 / +70 °C

Lagertemperatur:

-40 / +70°C

Anschluß: Terminals

GAM T1 genehmigt

Impedanzschutz
 IP20

OPTIONEN

Tachometer

Andere IP Ebenen

Kabel Anschluß

Salz Nebel Schutz

Schock und Vibrationen Schutz

Marine Anwendung

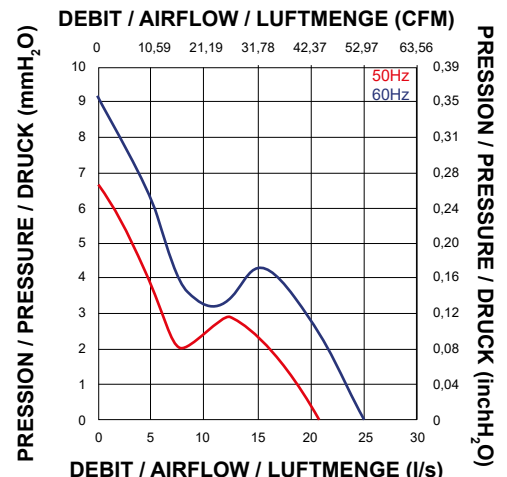
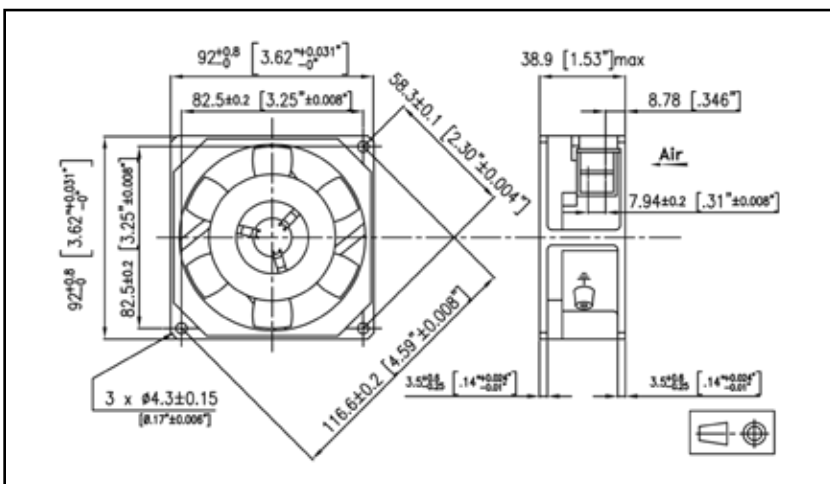
Hohe Temperaturbereich

Andere Spannungen

DONNÉES ÉLECTRIQUES ET AÉRAULIQUES - ELECTRICAL AND AERAULIC DATA - ELEKTRISCHE UND LUFTECHNISCHE DATEN

Code article Part number Artikelnummer	U	f	~	Airflow		Pressure		n	IN	P	
	V	Hz		l/s	CFM	mm H ₂ O	inch H ₂ O	RPM	mA	W	
113XN0182000	115	50	1	21,0	45	6,7	0,26	2850	36	140	10
	115	60	1	25,0	53	9,0	0,35	3300	41	115	9
113XN0181000	220	50	1	21,0	45	6,7	0,26	2850	36	85	12
	220	60	1	25,0	53	9,0	0,35	3300	41	75	11

ENCOMBREMENT ET COURBE AÉRAULIQUE - DIMENSIONS AND AIRFLOW CURVE - MASSE UND LUFTKURVE



Document non contractuel. Toutes les données de cette page sont sujettes à modifications sans préavis. Photo uniquement pour information. Catalogue pour usage professionnel uniquement.
 Non contractual document. All data mentioned on this page are subject to change without prior notice. Picture for information only. Catalogue for professional use only.
 Unverbindliches Dokument. Alle Daten auf diese Seite können sich jederzeit ändern. Bild nur zur Information. Katalog nur für professionelle Verwendung.



110 x 80 x 25 mm 4,33 x 3,15 x 1 "

DONNÉES TECHNIQUES - TECHNICAL DATA - TECHNISCHE DATEN

Poids : 0,3 Kg / 0,66 Lb
 Carcasse en ZAMAK
 Hélice en plastique UL 94 V-0
 Durée de vie L-10 à 40°C :
 80.000 heures
 Température de fonctionnement :
 -10 / +70°C
 Température de stockage : -54 / +85°C
 Type de connexion : Fils
 Protection par impédance
 IP20
OPTIONS
 Autres niveaux IP
 Protection brouillard salin
 Protection contre chocs et vibrations
 Application marine
 Plage de température étendue
 Autres tensions

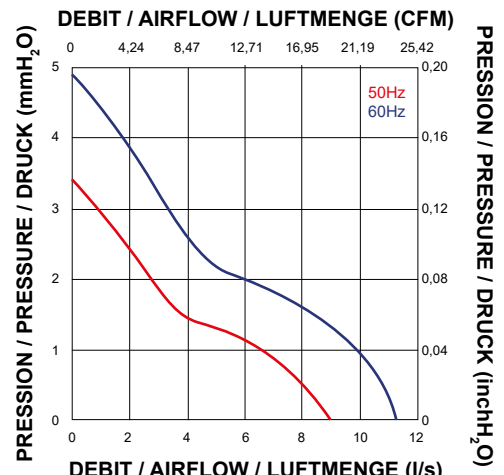
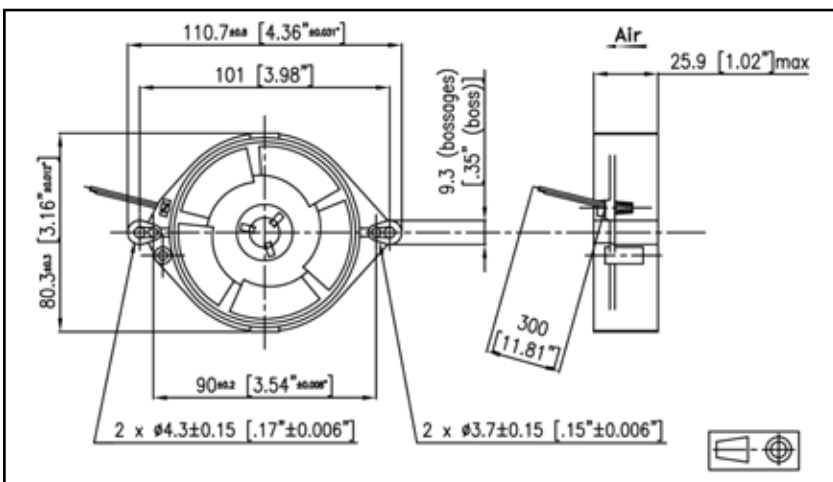
Weight: 0,3 Kg / 0,66 Lb
 Housing in ZAMAK
 Impeller in plastic UL 94 V-0
 L-10 life expectancy at 40°C:
 80.000 hours
 Operating temperature range:
 -10 / +70°C
 Storage temperature:
 -54 / +85°C
 Connection: Leads
 Impedance Protected
 IP20
OPTIONS
 Other IP levels
 Salt spray protection
 Shocks and vibrations protection
 Marine application
 Wide temperature range
 Other voltages

Gewicht: 0,3 Kg / 0,66 Lb
 Gehäuse aus ZAMAK
 Propeller aus Kunststoff UL 94 V-0
 L-10 Lebensdauer um 40°C:
 80.000 Stunden
 Betriebstemperatur:
 -10 / +70°C
 Lagertemperatur:
 -54 / +85°C
 Anschluß: Kabel
 Impedanzschutz
 IP20
OPTIONEN
 Andere IP Ebenen
 Salz Nebel Schutz
 Schock und Vibrationen Schutz
 Marine Anwendung
 Hohe Temperaturbereich
 Andere Spannungen

DONNÉES ÉLECTRIQUES ET AÉRAULIQUES - ELECTRICAL AND AERAILIC DATA - ELEKTRISCHE UND LUFTECHNISCHE DATEN

Code article Part number Artikelnummer	U	f	~	Airflow		Pressure		n	IN	P	
	V	Hz		l/s	CFM	mm H ₂ O	inch H ₂ O	RPM	mA	W	
146DF0182001	115	50	1	9,0	19	3,30	0,13	2500	26	105	10
	115	60	1	11,0	23	4,80	0,19	3100	32	90	8
146DF0181001	220	50	1	9,0	19	3,30	0,13	2500	26	60	11
	220	60	1	11,0	23	4,80	0,19	3100	32	50	9

ENCOMBREMENT ET COURBE AÉRAULIQUE - DIMENSIONS AND AIRFLOW CURVE - MASSE UND LUFTKURVE



Document non contractuel. Toutes les données de cette page sont sujettes à modifications sans préavis. Photo uniquement pour information. Catalogue pour usage professionnel uniquement.
 Non contractual document. All data mentioned on this page are subject to change without prior notice. Picture for information only. Catalogue for professional use only.
 Unverbindliches Dokument. Alle Daten auf diese Seite können sich jederzeit ändern. Bild nur zur Information. Katalog nur für professionelle Verwendung.



120 x 120 x 25 mm

4,72 x 4,72 x 1 "

DONNÉES TECHNIQUES - TECHNICAL DATA - TECHNISCHE DATEN

Poids : 0,465 Kg / 1,03 Lb
 Carcasse en ZAMAK
 Hélice en plastique UL 94 V-0
 Durée de vie L-10 à 40°C :
 80.000 heures
 Température de fonctionnement :
 -10 / +70 °C
 Température de stockage :
 -54 / +85°C
 Type de connexion : cosses
 Protection par impédance
 IP20

OPTIONS

Tachymètre
 Autres niveaux IP
 Sortie à fils
 Protection brouillard salin
 Protection contre chocs et vibrations
 Application marine
 Plage de température étendue
 Autres tensions

Weight: 0,465 Kg / 1,03 Lb
 Housing in ZAMAK
 Impeller in plastic UL 94 V-0
 L-10 life expectancy at 40°C:
 80.000 hours
 Operating temperature range:
 -10 / +70 °C
 Storage temperature:
 -54 / +85°C
 Connection: terminals
 Impedance Protected
 IP20

OPTIONS

Speed sensor
 Other IP levels
 Flying leads connection
 Salt spray protection
 Shocks and vibrations protection
 Marine application
 Wide temperature range
 Other voltages

Gewicht: 0,465 Kg / 1,03 Lb
 Gehäuse aus ZAMAK
 Propeller aus Kunststoff UL 94 V-0
 L-10 Lebensdauer um 40°C:
 80.000 Stunden
 Betriebstemperatur:
 -10 / +70 °C
 Lagertemperatur:
 -54 / +85°C
 Anschluß : terminals
 Impedanzschutz
 IP20

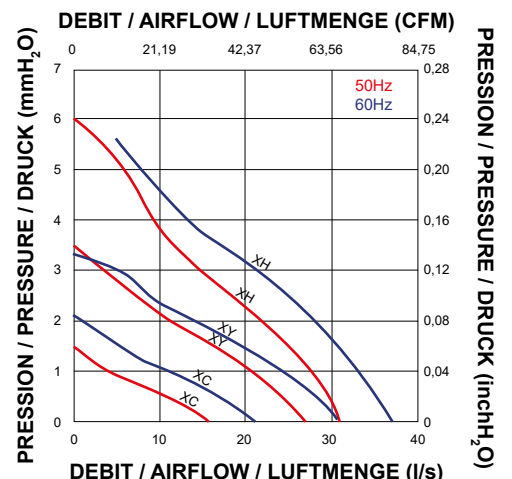
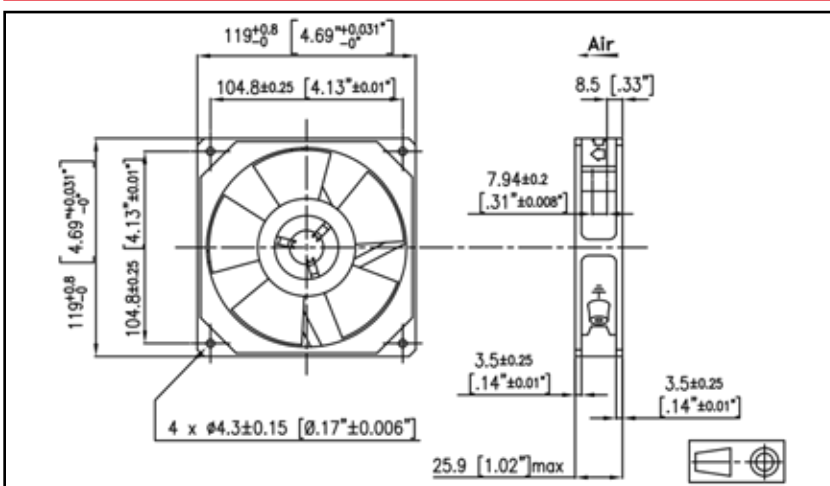
OPTIONEN

Tachometer
 Andere IP Ebenen
 Kabel Anschluß
 Salz Nebel Schutz
 Schock und Vibrationen Schutz
 Marine Anwendung
 Hohe Temperaturbereich
 Andere Spannungen

DONNÉES ÉLECTRIQUES ET AÉRAULIQUES - ELECTRICAL AND AERAILIC DATA - ELEKTRISCHE UND LUFTECHNISCHE DATEN

Code article Part number Artikelnummer	U	f	~	Airflow		Pressure		n	IN	P	
	V	Hz		l/s	CFM	mm H ₂ O	inch H ₂ O	RPM			dB(A)
98XC0182001	115	50	1	16,0	34	1,4	0,06	1300	32	130	12
	115	60	1	21,0	45	2,1	0,08	1700	35	110	10
98XC0181001	220	50	1	16,0	34	1,4	0,06	1300	32	80	14
	220	60	1	21,0	45	2,1	0,08	1700	35	70	12
98XY0182001	115	50	1	27,0	57	3,5	0,14	2100	36	120	10
	115	60	1	31,0	66	3,3	0,13	2400	38	100	9
98XY0181001	220	50	1	27,0	57	3,5	0,14	2100	36	65	12
	220	60	1	31,0	66	3,3	0,13	2400	38	55	10
98XH0182001	115	50	1	31,0	66	6,0	0,24	2550	41	135	13
	115	60	1	37,0	78	5,0	0,20	3000	44	110	11
98XH0181001	220	50	1	31,0	66	6,0	0,24	2550	41	80	15
	220	60	1	37,0	78	5,0	0,20	3000	44	65	13

ENCOMBREMENT ET COURBE AÉRAULIQUE - DIMENSIONS AND AIRFLOW CURVE - MASSE UND LUFTKURVE



Document non contractuel. Toutes les données de cette page sont sujettes à modifications sans préavis. Photo uniquement pour information. Catalogue pour usage professionnel uniquement.
 Non contractual document. All data mentioned on this page are subject to change without prior notice. Picture for information only. Catalogue for professional use only.
 Unverbindliches Dokument. Alle Daten auf diese Seite können sich jederzeit ändern. Bild nur zur Information. Katalog nur für professionelle Verwendung.



120 x 120 x 38 mm 4,72 x 4,72 x 1,5 "

DONNÉES TECHNIQUES - TECHNICAL DATA - TECHNISCHE DATEN

Poids : 0,560 Kg / 1,24 Lb
 Carcasse en Aluminium
 Hélice en plastique UL 94 V-0
 Durée de vie L-10 à 40°C :
 80.000 heures
 Température de fonctionnement :
 -10 / +70 °C
 Température de stockage :
 -54 / +85°C
 Type de connexion : Cosses
 Protection par impédance
 IP20
OPTIONS
 Tachymètre
 Autres niveaux IP
 Sortie à fils
 Protection brouillard salin
 Protection contre chocs et vibrations
 Application marine
 Plage de température étendue
 Autres tensions
 Bi-tension 115-230V

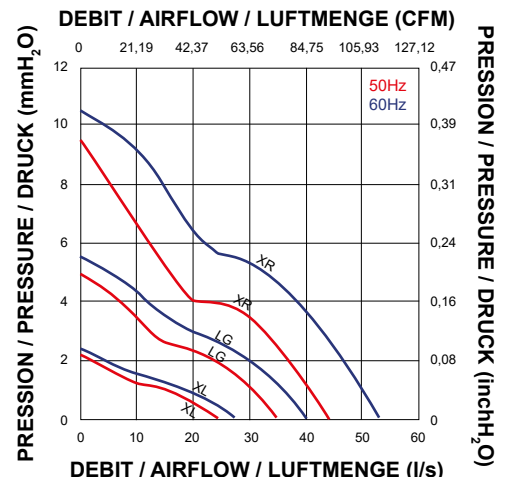
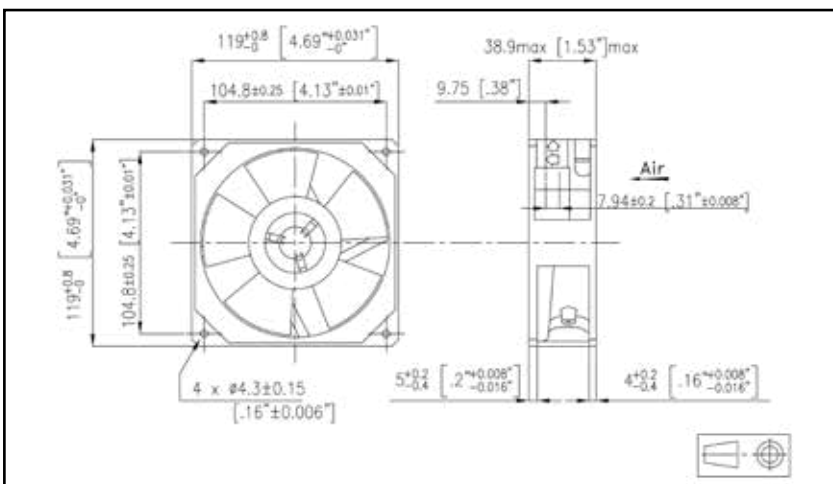
Weight: 0,560 Kg / 1,24 Lb
 Housing in Aluminium
 Impeller in plastic UL 94 V-0
 L-10 life expectancy at 40°C:
 80.000 hours
 Operating temperature range:
 -10 / +70 °C
 Storage temperature:
 -54 / +85°C
 Connection: Terminals
 Impedance Protected
 IP20
OPTIONS
 Speed sensor
 Other IP levels
 Flying leads connection
 Salt spray protection
 Shocks and vibrations protection
 Marine application
 Wide temperature range
 Other voltages
 Dual voltage 115-230V

Gewicht: 0,560 Kg / 1,24 Lb
 Gehäuse aus Aluminium
 Propeller aus Kunststoff UL 94 V-0
 L-10 Lebensdauer um 40°C:
 80.000 Stunden
 Betriebstemperatur:
 -10 / +70 °C
 Lagertemperatur:
 -54 / +85°C
 Anschluß: Terminals
 Impedanzschutz
 IP20
OPTIONEN
 Tachometer
 Andere IP Ebenen
 Kabel Anschluß
 Salz Nebel Schutz
 Schock und Vibrationen Schutz
 Marine Anwendung
 Hohe Temperaturbereich
 Andere Spannungen
 Zwei Spannungen 115-230V

DONNÉES ÉLECTRIQUES ET AÉRAULIQUES - ELECTRICAL AND AERAILIC DATA - ELEKTRISCHE UND LUFTECHNISCHE DATEN

Code article Part number Artikelnummer	U V	f Hz	~	Airflow		Pressure		n RPM	IN dBA	P mA	P W
				l/s	CFM	mm H ₂ O	inch H ₂ O				
125XL0182001	115	50	1	25,0	53	2,2	0,09	1600	30,0	135	12
	115	60	1	27,0	57	2,4	0,09	1750	32,0	115	10
125XL0181001	220	50	1	25,0	53	2,2	0,09	1600	30,0	75	12
	220	60	1	27,0	57	2,4	0,09	1750	32,0	65	10
125LG0182001	115	50	1	35,0	74	5,0	0,20	2200	38,0	200	16
	115	60	1	40,0	85	5,5	0,22	2500	40,5	160	13
125LG0181001	220	50	1	35,0	74	5,0	0,20	2200	38,0	110	18
	220	60	1	40,0	85	5,5	0,22	2500	40,5	90	15
125XR0182001	115	50	1	44,0	93	9,5	0,37	2800	44,0	200	16
	115	60	1	53,0	112	10,5	0,41	3200	48,0	180	15
125XR0181001	220	50	1	44,0	93	9,5	0,37	2800	44,0	125	18
	220	60	1	53,0	112	10,5	0,41	3200	48,0	105	15

ENCOMBREMENT ET COURBE AÉRAULIQUE - DIMENSIONS AND AIRFLOW CURVE - MASSE UND LUFTKURVE



Document non contractuel. Toutes les données de cette page sont sujettes à modifications sans préavis. Photo uniquement pour information. Catalogue pour usage professionnel uniquement.
 Non contractual document. All data mentioned on this page are subject to change without prior notice. Picture for information only. Catalogue for professional use only.
 Unverbindliches Dokument. Alle Daten auf diese Seite können sich jederzeit ändern. Bild nur zur Information. Katalog nur für professionelle Verwendung.



120 x 120 x 38 mm 4,72 x 4,72 x 1,5 "

DONNÉES TECHNIQUES - TECHNICAL DATA - TECHNISCHE DATEN

Poids : 0,56 Kg / 1,24 Lb
 Carcasse en Aluminium
 Hélice en plastique UL 94 V-0
 Durée de vie L-10 à 40°C :
 80.000 heures
 Température de fonctionnement :
 -54 / +100 °C
 Température de stockage :
 -54 / +100°C
 Type de connexion : Cosses
 Protection par impédance
 IP20

OPTIONS

Tachymètre
 Autres niveaux IP
 Sortie à fils
 Protection brouillard salin
 Protection contre chocs et vibrations
 Application marine
 Autres tensions
 Bi-tension 115-230V

Weight: 0,56 Kg / 1,24 Lb
 Housing in Aluminium
 Impeller in plastic UL 94 V-0
 L-10 life expectancy at 40°C:
 80.000 hours
 Operating temperature range:
 -54 / +100 °C
 Storage temperature:
 -54 / +100°C
 Connection: Terminals
 Impedance Protected
 IP20

OPTIONS

Speed sensor
 Other IP levels
 Flying leads connection
 Salt spray protection
 Shocks and vibrations protection
 Marine application
 Other voltages
 Dual voltage 115-230V

Gewicht: 0,56 Kg / 1,24 Lb
 Gehäuse aus Aluminium
 Propeller aus Kunststoff UL 94 V-0
 L-10 Lebensdauer um 40°C:
 80.000 Stunden
 Betriebstemperatur:
 -54 / +100 °C
 Lagertemperatur:
 -54 / +100°C
 Anschluß: Terminals
 Impedanzschutz
 IP20

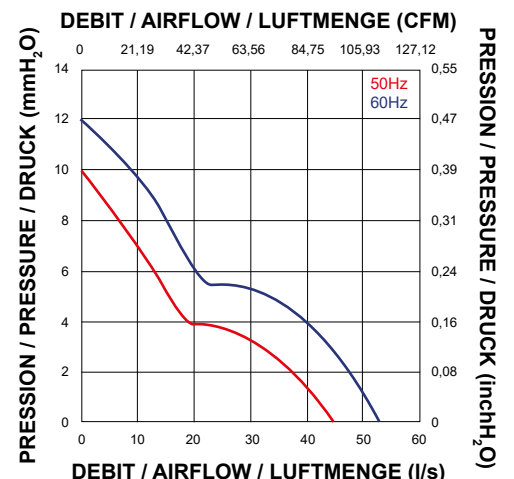
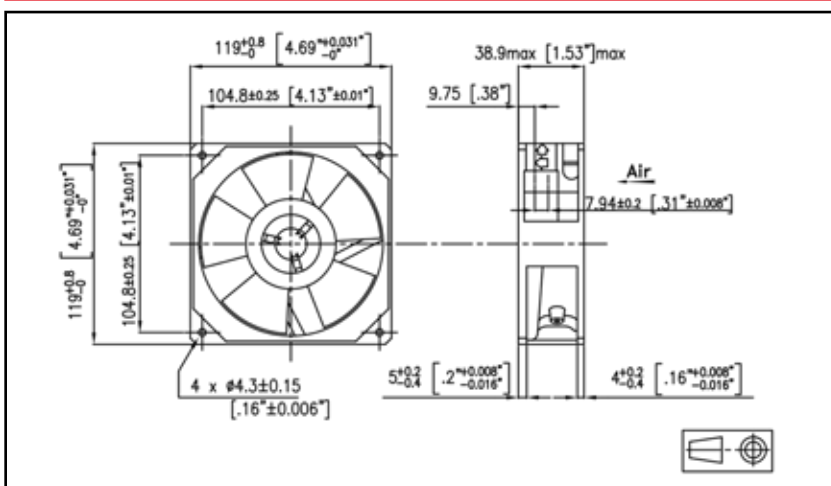
OPTIONEN

Tachometer
 Andere IP Ebenen
 Kabel Anschluß
 Salz Nebel Schutz
 Schock und Vibrationen Schutz
 Marine Anwendung
 Andere Spannungen
 Zwei Spannungen 115-230V

DONNÉES ÉLECTRIQUES ET AÉRAULIQUES - ELECTRICAL AND AERAULIC DATA - ELEKTRISCHE UND LUFTECHNISCHE DATEN

Code article Part number Artikelnummer	U	f	~	Airflow		Pressure		n	IN	P	
	V	Hz		l/s	CFM	mm H ₂ O	inch H ₂ O	RPM	mA	W	
125XR5182002	115	50	1	45,0	95	10	0,39	2800	43	200	16
	115	60	1	53,0	112	12	0,47	3300	48	180	15
125XR5181002	220	50	1	45,0	95	10	0,39	2800	43	125	18
	220	60	1	53,0	112	12	0,47	3300	48	105	15

ENCOMBREMENT ET COURBE AÉRAULIQUE - DIMENSIONS AND AIRFLOW CURVE - MASSE UND LUFTKURVE



Document non contractuel. Toutes les données de cette page sont sujettes à modifications sans préavis. Photo uniquement pour information. Catalogue pour usage professionnel uniquement.
 Non contractual document. All data mentioned on this page are subject to change without prior notice. Picture for information only. Catalogue for professional use only.
 Unverbindliches Dokument. Alle Daten auf diese Seite können sich jederzeit ändern. Bild nur zur Information. Katalog nur für professionelle Verwendung.



120 x 120 x 38 mm 4,72 x 4,72 x 1,5 "

DONNÉES TECHNIQUES - TECHNICAL DATA - TECHNISCHE DATEN

Poids : 0,560 Kg / 1,24 Lb
 Carcasse en Aluminium
 Hélice en plastique
 Durée de vie L-10 à 40°C :
 80.000 heures
 Température de fonctionnement :
 -10 / +70 °C
 Température de stockage :
 -40 / +70°C
 Type de connexion : cosses
 Protection par impédance
 IP20

OPTIONS

Tachymètre
 Autres niveaux IP
 Sortie à fils
 Protection brouillard salin
 Protection contre chocs et vibrations
 Application marine
 Plage de température étendue
 Autres tensions

Weight: 0,560 Kg / 1,24 Lb
 Housing in Aluminium
 Impeller in plastic
 L-10 life expectancy at 40°C:
 80.000 hours
 Operating temperature range:
 -10 / +70 °C
 Storage temperature:
 -40 / +70°C
 Connection : terminals
 Impedance Protected
 IP20

OPTIONS

Speed sensor
 Other IP levels
 Flying leads connection
 Salt spray protection
 Shocks and vibrations protection
 Marine application
 Wide temperature range
 Other voltages

Gewicht: 0,560 Kg / 1,24 Lb
 Gehäuse aus Aluminium
 Propeller aus Kunststoff
 L-10 Lebensdauer um 40°C:
 80.000 Stunden
 Betriebstemperatur:
 -10 / +70 °C
 Lagertemperatur:
 -40 / +70°C
 Anschluß : terminals
 Impedanzschutz
 IP20

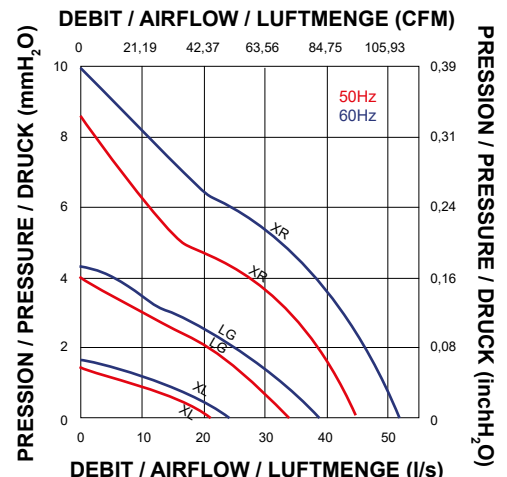
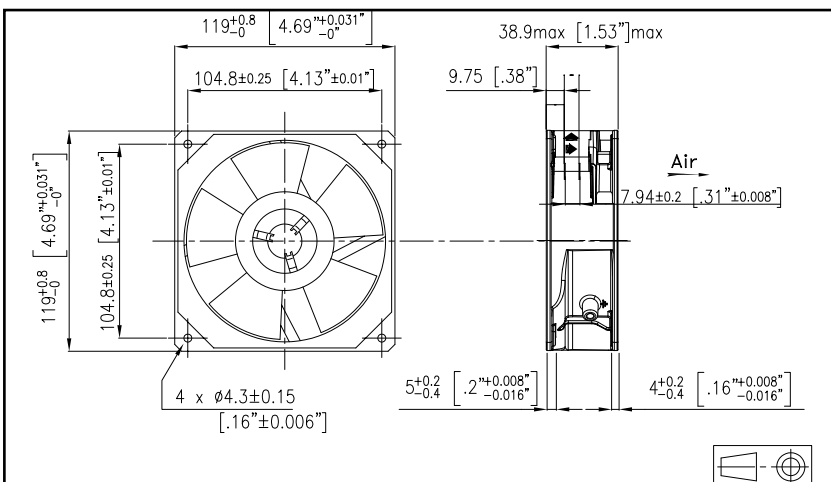
OPTIONEN

Tachometer
 Andere IP Ebenen
 Kabel Anschluß
 Salz Nebel Schutz
 Schock und Vibrationen Schutz
 Marine Anwendung
 Hohe Temperaturbereich
 Andere Spannungen

DONNÉES ÉLECTRIQUES ET AÉRAULIQUES - ELECTRICAL AND AERAULIC DATA - ELEKTRISCHE UND LUFTECHNISCHE DATEN

Code article Part number Artikelnummer	U	f	~	Airflow		Pressure		n	IN	P
	V	Hz		l/s	CFM	mm H ₂ O	inch H ₂ O	RPM	mA	W
129XL0282010	115	50	1	21,5	46	1,4	0,06	1350	31,0	135
	115	60	1	24,5	52	1,7	0,07	1550	33,5	115
129XL0281010	220	50	1	21,5	46	1,4	0,06	1350	31,0	75
	220	60	1	24,5	52	1,7	0,07	1550	33,5	65
129LG0282010	115	50	1	34,0	72	4,0	0,16	2200	44,5	200
	115	60	1	39,0	83	4,3	0,17	2400	47,5	160
129LG0281010	220	50	1	34,0	72	4,0	0,16	2200	44,5	110
	220	60	1	39,0	83	4,3	0,17	2400	47,5	90
129XR0282010	115	50	1	45,0	95	8,5	0,33	2800	49,0	200
	115	60	1	52,0	110	10,0	0,39	3200	54,0	180
129XR0281010	220	50	1	45,0	95	8,5	0,33	2800	49,0	125
	220	60	1	52,0	110	10,0	0,39	3200	54,0	105

ENCOMBREMENT ET COURBE AÉRAULIQUE - DIMENSIONS AND AIRFLOW CURVE - MASSE UND LUFTKURVE



Document non contractuel. Toutes les données de cette page sont sujettes à modifications sans préavis. Photo uniquement pour information. Catalogue pour usage professionnel uniquement.
 Non contractual document. All data mentioned on this page are subject to change without prior notice. Picture for information only. Catalogue for professional use only.
 Unverbindliches Dokument. Alle Daten auf diese Seite können sich jederzeit ändern. Bild nur zur Information. Katalog nur für professionelle Verwendung.



120 x 120 x 38 mm 4,72 x 4,72 x 1,5 "

DONNÉES TECHNIQUES - TECHNICAL DATA - TECHNISCHE DATEN

Poids : 0,560 Kg / 1,24 Lb
 Carcasse en Aluminium
 Hélice en plastique UL 94 V-0
 Durée de vie L-10 à 40°C :
 80.000 heures
 Température de fonctionnement :
 -10 / +70 °C
 Température de stockage :
 -40 / +70°C
 Type de connexion : Cosses
 Protection par impédance
 IP20

OPTIONS

Tachymètre
 Autres niveaux IP
 Sortie à fils
 Protection brouillard salin
 Protection contre chocs et vibrations
 Application marine
 Plage de température étendue
 Autres tensions

Weight: 0,560 Kg / 1,24 Lb
 Housing in Aluminium
 Impeller in plastic UL 94 V-0
 L-10 life expectancy at 40°C:
 80.000 hours
 Operating temperature range:
 -10 / +70 °C
 Storage temperature:
 -40 / +70°C
 Connection: Terminals
 Impedance Protected
 IP20

OPTIONS

Speed sensor
 Other IP levels
 Flying leads connection
 Salt spray protection
 Shocks and vibrations protection
 Marine application
 Wide temperature range
 Other voltages

Gewicht: 0,560 Kg / 1,24 Lb
 Gehäuse aus Aluminium
 Propeller aus Kunststoff UL 94 V-0
 L-10 Lebensdauer um 40°C:
 80.000 Stunden
 Betriebstemperatur:
 -10 / +70 °C
 Lagertemperatur:
 -40 / +70°C
 Anschluß: Terminals
 Impedanzschutz
 IP20

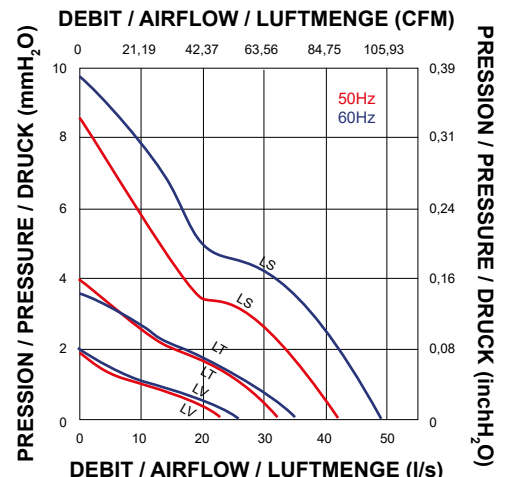
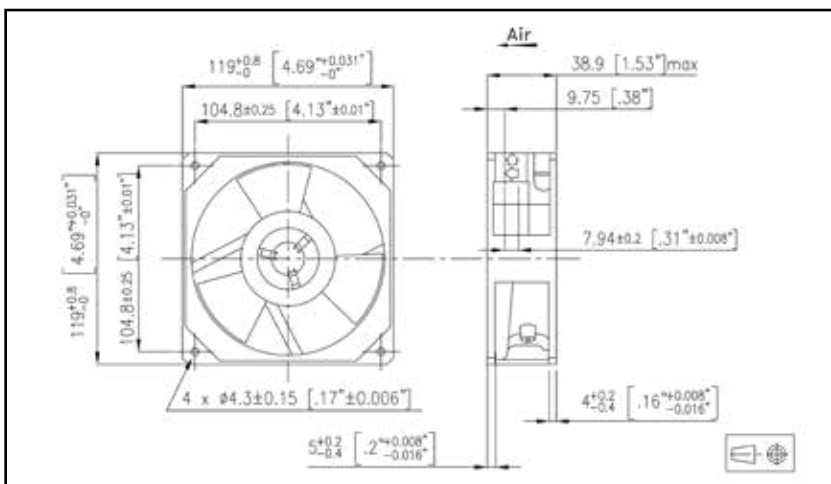
OPTIONEN

Tachometer
 Andere IP Ebenen
 Kabel Anschluß
 Salz Nebel Schutz
 Schock und Vibrationen Schutz
 Marine Anwendung
 Hohe Temperaturbereich
 Andere Spannungen

DONNÉES ÉLECTRIQUES ET AÉRAULIQUES - ELECTRICAL AND AERAULIC DATA - ELEKTRISCHE UND LUFTECHNISCHE DATEN

Code article Part number Artikelnummer	U	f	~	Airflow		Pressure		n	IN	P	
	V	Hz		l/s	CFM	mm H ₂ O	inch H ₂ O	RPM	mA	W	
141LV0182001	115	50	1	23,5	50	1,9	0,07	1600	27,5	110	9
	115	60	1	26,0	55	1,9	0,07	1700	28	100	8
141LV0181001	220	50	1	23,5	50	1,9	0,07	1600	27,5	60	10
	220	60	1	26,0	55	1,9	0,07	1700	28	55	9
141LT0182001	115	50	1	33,0	70	4,0	0,16	2200	35	125	10
	115	60	1	35,0	74	3,6	0,14	2400	38,5	110	9
141LT0181001	220	50	1	33,0	70	4,0	0,16	2200	35	75	12
	220	60	1	35,0	74	3,6	0,14	2400	38,5	65	10
141LS0182001	115	50	1	42,0	89	8,5	0,33	2800	44,5	160	13
	115	60	1	48,0	102	9,5	0,37	3200	49,5	140	12
141LS0181001	220	50	1	42,0	89	8,5	0,33	2800	44,5	95	14
	220	60	1	48,0	102	9,5	0,37	3200	49,5	80	12

ENCOMBREMENT ET COURBE AÉRAULIQUE - DIMENSIONS AND AIRFLOW CURVE - MASSE UND LUFTKURVE



Document non contractuel. Toutes les données de cette page sont sujettes à modifications sans préavis. Photo uniquement pour information. Catalogue pour usage professionnel uniquement.
 Non contractual document. All data mentioned on this page are subject to change without prior notice. Picture for information only. Catalogue for professional use only.
 Unverbindliches Dokument. Alle Daten auf diese Seite können sich jederzeit ändern. Bild nur zur Information. Katalog nur für professionelle Verwendung.



172 x 150 x 38 mm

6,77 x 5,9 x 1,5 "

DONNÉES TECHNIQUES - TECHNICAL DATA - TECHNISCHE DATEN

Poids : 0,9 Kg / 1,99 Lb
Carcasse en Aluminium
Hélice en plastique UL 94 V-0

Durée de vie L-10 à 40°C : 80.000 heures

Température de fonctionnement :
-40 / +85 °C
Température de stockage :
-54 / +85°C

Type de connexion : Cosses
VE/VP protection par impédance;
VK protection thermique
IP20

OPTIONS

- Tachymètre
- Autres niveaux IP
- Sortie à fils
- Protection brouillard salin
- Protection contre chocs et vibrations
- Application marine
- Plage de température étendue
- Autres tensions
- Version triphasée

Weight: 0,9 Kg / 1,99 Lb
Housing in Aluminium
Impeller in plastic UL 94 V-0

L-10 life expectancy at 40°C: 80.000 hours

Operating temperature range:
-40 / +85 °C
Storage temperature:
-54 / +85°C

Connection: Terminals
VE/VP impedance protected;
VK thermally protected
IP20

OPTIONS

- Speed sensor
- Other IP levels
- Flying leads connection
- Salt spray protection
- Shocks and vibrations protection
- Marine application
- Wide temperature range
- Other voltages
- Three phases

Gewicht: 0,9 Kg / 1,99 Lb
Gehäuse aus Aluminium
Propeller aus Kunststoff UL 94 V-0

L-10 Lebensdauer um 40°C: 80.000 Stunden

Betriebstemperatur:
-40 / +85 °C
Lagertemperatur:
-54 / +85°C

Anschluß: Terminals
VE/VP Impedanzschutz;
VK Thermoschutz
IP20

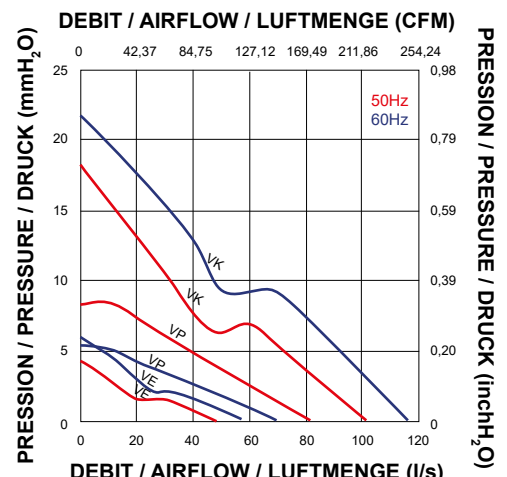
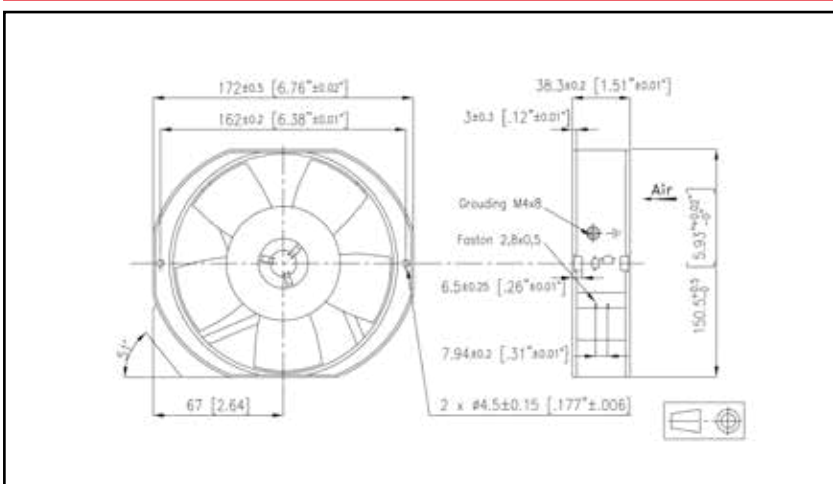
OPTIONEN

- Tachometer
- Andere IP Ebenen
- Kabel Anschluß
- Salz Nebel Schutz
- Schock und Vibrationen Schutz
- Marine Anwendung
- Hohe Temperaturbereich
- Andere Spannungen
- Drehstrom

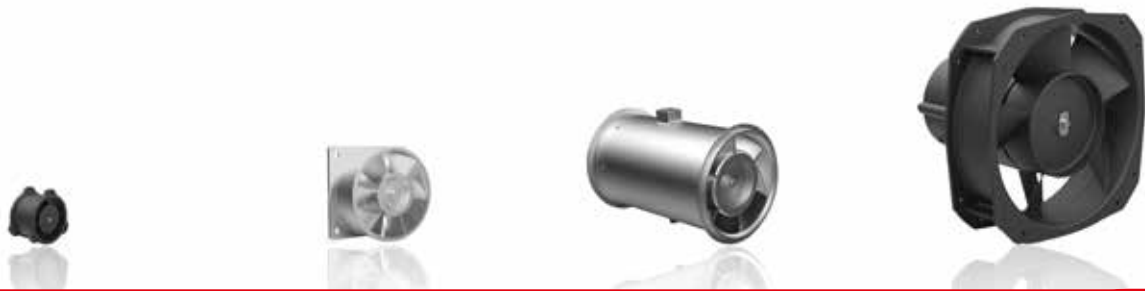
DONNÉES ÉLECTRIQUES ET AÉRAULIQUES - ELECTRICAL AND AERAULIC DATA - ELEKTRISCHE UND LUFTECHNISCHE DATEN

Code article Part number Artikelnummer	U	f	~	Airflow		Pressure		n	IN	P		
	V	Hz		l/s	CFM	mm H ₂ O	inch H ₂ O	RPM	mA	W	µF	
148VE0282030	115	50	1	49,0	104	4,5	0,18	1400	36,0	100	11	1,00
	115	60	1	58,0	123	6,0	0,24	1650	39,0	90	11	1,00
148VE0281030	220	50	1	49,0	104	4,5	0,18	1400	36,0	60	13	0,32
	220	60	1	58,0	123	6,0	0,24	1650	39,0	60	14	0,32
148VP0282030	115	50	1	81,0	172	7,3	0,29	2350	50,0	120	14	2,20
	115	60	1	70,0	148	5,6	0,22	2100	45,5	160	18	2,20
148VP0281030	220	50	1	82,0	174	8,3	0,33	2400	49,0	70	16	0,69
	220	60	1	70,0	148	5,4	0,21	2000	44,0	100	22	0,69
148VK0282030	115	50	1	100,0	212	18,7	0,74	2850	54,0	300	32	2,70
	115	60	1	119,0	252	24,0	0,94	3300	57,0	270	32	2,70
148VK0281030	220	50	1	100,0	212	18,0	0,71	2800	53,0	200	35	2,20
	220	60	1	117,0	248	21,0	0,83	3200	57,0	170	33	2,20

ENCOMBREMENT ET COURBE AÉRAULIQUE - DIMENSIONS AND AIRFLOW CURVE - MASSE UND LUFTKURVE



Document non contractuel. Toutes les données de cette page sont sujettes à modifications sans préavis. Photo uniquement pour information. Catalogue pour usage professionnel uniquement.
Non contractual document. All data mentioned on this page are subject to change without prior notice. Picture for information only. Catalogue for professional use only.
Unverbindliches Dokument. Alle Daten auf diese Seite können sich jederzeit ändern. Bild nur zur Information. Katalog nur für professionelle Verwendung.



400Hz

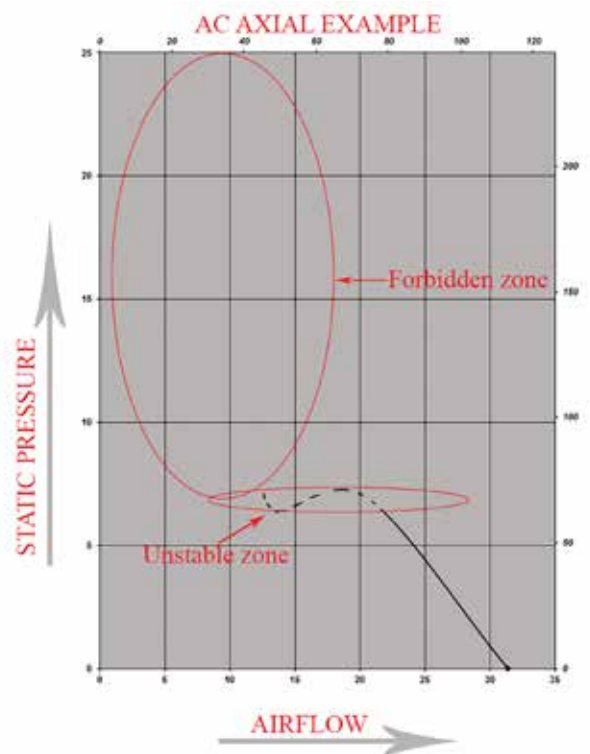
Clé de type	
Type Code	106 ZA 05 60 XXX NR
Typenschlüssel	○ ○ ○ ○ ○ ○
Code série / Series Code / Serie Nummer	○
Vitesse / Speed / Geschwindigkeit	○
Position de la bride / Flange position / Flansch Position	○
Tension / Voltage / Spannung: 60 = 200V 400Hz ; 62 = 115V 400Hz	○
Définition standard ou spécifique / Standard or specific definition / Standard- oder Sonderausführung	○
Non RoHS / Not RoHS / Nicht RoHS	○

Modèles axiaux et centrifuges pour utilisations en environnements sévères : tropicalisés, brouillard salin, vibrations importantes, chocs, ...

Axial and centrifugal fans for use in severe environment fans: tropicalized, salt spray, high vibrations, shocks,...

Axial und Radial Ventilatoren für einen Betrieb in schwierigen, rauen Umgebungen: Tropenschutz, Salznebel, Schocks, Vibrationen und weitere ...

TOLERANCES / TOLERANCES / TOLERANZEN (Valeurs indicatives / Indicative values / Angezeigte Werte)	
Vitesse, Débit/Speed, Airflow/Geschwindigkeit, Luftmenge	+/- 4%
Pression statique / Static pressure / Statische Druck	+/- 8%
Puissance / Power / Leistung	+/- 10%
Intensité / Current / Stromaufnahme	+/- 10%
Tension / Voltage / Spannung	+/- 5%

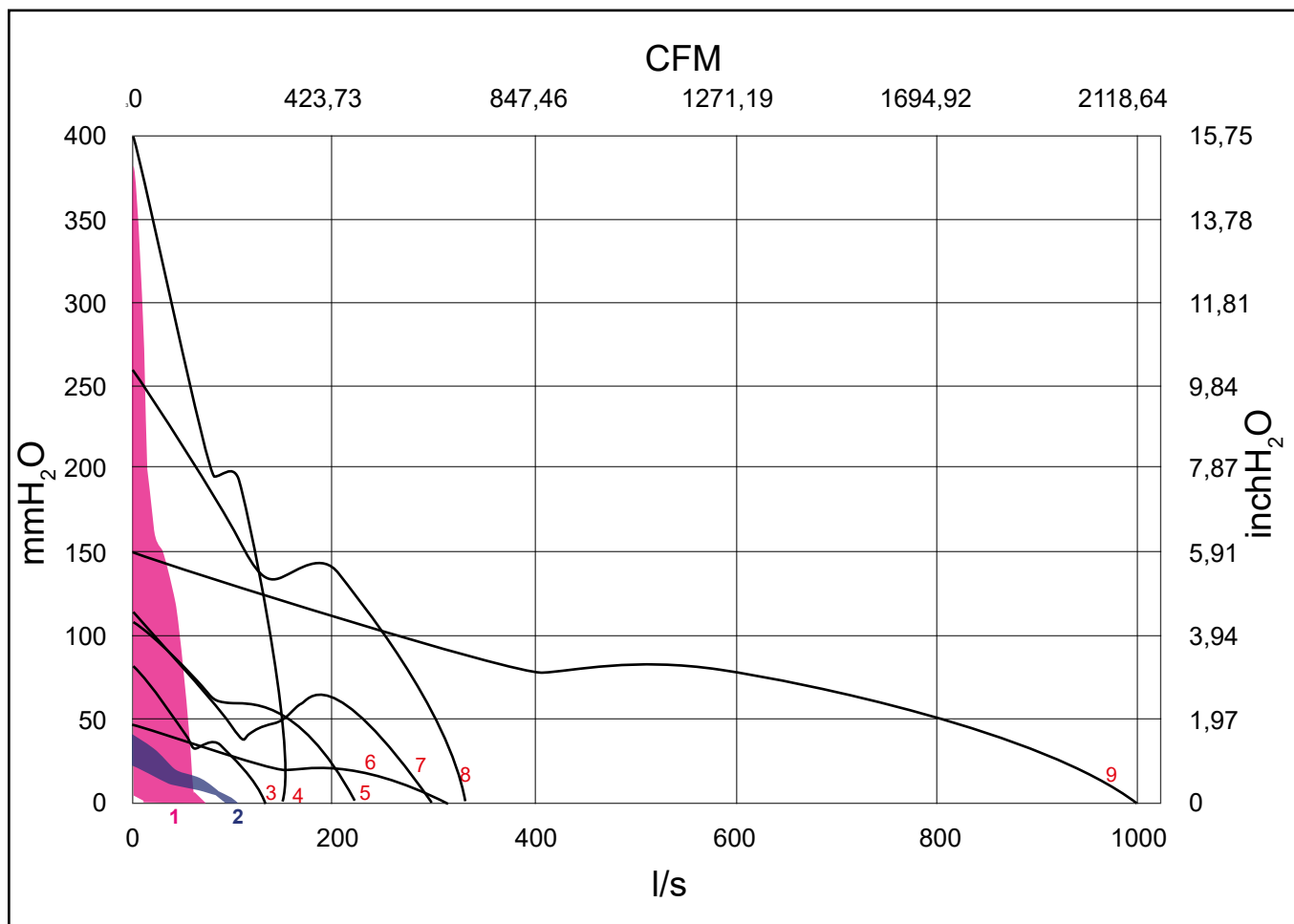


<p>• Données électriques, aérodynamiques et industrielles :</p> <p>Vous trouverez les informations suivantes dans les tableaux des fiches techniques :</p> <ul style="list-style-type: none"> - Tension nominale et fréquence - Vitesse approximative du ventilateur à débit libre - Puissance et intensité en fonctionnement à débit libre - Pression maximum à un débit nul - Débit maximum à pression nulle - Niveau sonore en décibels courbe de pondération A mesurés à 1 mètre de l'entrée d'air, le ventilateur fonctionnant à débit libre. 	<p>• Electronical, aerodynamic and industrial data:</p> <p>The following information can be found in the data tables:</p> <ul style="list-style-type: none"> - Nominal voltages and frequency - Rated speed which is an approximate value of the fan speed operating at free air - Power consumption and line current for maximum output - Maximum static pressure at no flow condition - Maximum airflow at no static pressure value - Total noise level in decibels from the equilibrium curve A measured 1 meter from the air inlet, the fan operating in free air. 	<p>• Elektrik, aerodynamische und industrial Daten:</p> <p>Die folgenden Informationen sind in den Tabellen verfügbar:</p> <ul style="list-style-type: none"> - Nominalen Spannungen und Frequenz - Geschwindigkeit, Abschätzung vom Ventilator freiblasend - Stromaufnahme und Intensität freiblasend - Maximaler Druck bei Nullluftmenge - Maximale Luftmenge bei Nulldruck - Geräuschpegel in Dezibel A Bewertungskurve 1 Meter vom Lufteintritt gemessen, Ventilator freiblasend.
<p>• Conditions d'utilisation :</p> <p>Il existe des zones de fonctionnement instables ou interdites pour nos ventilateurs. Nous avons effacé le tracé correspondant aux zones interdites sur nos courbes. Les zones de fonctionnement instables sont aussi appelées zones de pompant ou non recommandées. Ces zones sont indiquées en pointillés sur nos courbes. Il est fortement conseillé de ne pas utiliser les ventilateurs dans ces zones car elles présentent plusieurs risques :</p> <ul style="list-style-type: none"> - Instabilité de la turbine causant une instabilité mécanique - Echauffement du moteur et des roulements à billes. - Augmentation du niveau sonore et des vibrations - Destruction des fixations du moteur, des roulements et de la turbine. <p>Quelques ventilateurs de petits diamètres peuvent fonctionner dans ces zones ou à plus grande pression et débit inférieur mais ceci doit être approuvé par écrit par ROSENBERG VENDÔME.</p>	<p>• Conditions of use:</p> <p>Unstable or forbidden zones of use exist for our fans. The forbidden zones are not drawn on our curves. The unstable zones are also called «stall point» or «pumping zone». This zone is dashed on our curves. It is recommended that the fan should not be allowed to operate around the fan stall point otherwise there are serious risks of:</p> <ul style="list-style-type: none"> - impeller speed fluctuation causing mechanical instability - increased motor temperature rise, especially on the bearings - increased noise and vibration levels - destruction of the motor mountings, motor bearings, and the fan impeller. <p>Some small diameter fans may be operated around the stall point, or at higher pressure and lower flow rates, but strictly with the written approval of manufacturer ROSENBERG VENDÔME.</p>	<p>• Anwendungsbedingungen:</p> <p>Es gibt Wechselhafte oder verbotene Betriebsbereiche für unsere Ventilatoren. Die verbotenen Bereiche sind auf unseren Kurven nicht eingezeichnet. Die Wechselhafte Bereiche werden auch „pumpende“, oder „nicht empfohlene Bereiche“ genannt. Sie sind mit Strichlinien in unseren Diagrammen angegeben. Es wird stark empfohlen die Ventilatoren nicht in diesen Bereichen einzusetzen, weil es mehrere Risiken gibt:</p> <ul style="list-style-type: none"> - Laufrad Instabilität, das eine mechanische Instabilität verursacht. - Erwärmung vom Motor und Kugellagern - Erhöhung vom Geräuschpegel und Vibrationen - Zerstörung von der Motor-Befestigung, Kugellagern und dem Laufrad. <p>Wenige Ventilatoren mit kleinen Durchmesser können in diesen Bereichen, oder mit höheren Drücken und niedriger Luftmenge betrieben werden, aber das muß von ROSENBERG VENDÔME schriftlich genehmigt werden.</p>
<p>• Tolérances :</p> <p>Les valeurs indiquées dans les tableaux et courbes ont été mesurées sur des équipements standards et doivent être considérées comme nominales. Sans spécification particulière, nous acceptons les tolérances données au début de chaque chapitre. Pour les plans, sans spécification particulière, nous acceptons une tolérance ± 1mm.</p>	<p>• Tolerances:</p> <p>The values shown in the data tables and the various curves have been measured from standard design equipment and should be considered as nominal. Without particular specifications, we accept the tolerances given at the beginning of each chapter. Drawings: without particular specifications, we accept a tolerance of ± 1mm.</p>	<p>• Toleranzen:</p> <p>Die in den Tabellen und Kurven angegebenen Werte wurden auf Standard-Einrichtungen gemessen und sollen als nominal betrachtet werden. Ohne eine bestimmte Spezifikation nehmen wir die Toleranzen am Anfang jedes Kapitels an. Die Toleranzen in den Zeichnungen / Datenblättern usw., sind mit ± 1mm angegeben.</p>

400Hz

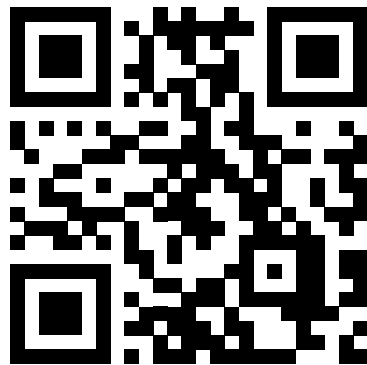
PAGE	SIZE mm	SIZE'	V	Hz	CODE	N°
38	66,6 x 38	2,62 x 1,5	115/200	400	106ZA	1
38	66,6 x 38	2,62 x 1,5	115/200	400	106ZB	1
40	80 x 80 x 50	3,15 x 3,15 x 1,97	115/200	400	82TL	1
40	80 x 80 x 50	3,15 x 3,15 x 1,97	115/200	400	103TY	1
40	80 x 80 x 50	3,15 x 3,15 x 1,97	115/200	400	82TM	1
40	80 x 80 x 50	3,15 x 3,15 x 1,97	115/200	400	103TX	1
42	88 x 88 x 25	3,46 x 3,46 x 1	115/200	400	110VU	1
43	92 x 92 x 25	3,62 x 3,62 x 1	115/200	400	99XV	1
44	92 x 102 x 98,5	3,62 x 4,01 x 3,88	115/200	400	551CTF	1
46	113 x 113 x 88,5	4,45 x 4,45 x 3,48	115/200	400	80TV	1
46	113 x 113 x 88,5	4,45 x 4,45 x 3,48	115/200	400	80TN	3
48	120 x 120 x 25	4,72 x 4,72 x 1	115/200	400	98XJ	1
48	120 x 120 x 25	4,72 x 4,72 x 1	115/200	400	98XE	1
49	120 x 120 x 38	4,72 x 4,72 x 1,5	115/200	400	125XT	1
49	120 x 120 x 38	4,72 x 4,72 x 1,5	115/200	400	125XS	2
50	149,2 x 228,5	5,87 x 8,99	200	400	155BW	4
51	172 x 150 x 38	6,77 x 5,9 x 1,5	115/200	400	121VY	2
52	180 x 87	7,08 x 3,42	115/200	400	85MF-G	5
54	180 x 104	7,08 x 4,09	115/200	400	86ME	7
54	180 x 104	7,08 x 4,09	115/200	400	85MB	8
56	239,5 x 109	9,43 x 4,29	115/200	400	61BE	6
58	275 x 275 x 214	10,82 x 10,82 x 8,42	115/200	400	112BC	9

Courbes ventilateurs 400Hz / 400Hz fans curves / 400Hz Ventilatoren Kurven





**Check our website
for a more detailed
search**





Ø66,6 x 38 mm

Ø2,62 x 1,5 "

DONNÉES TECHNIQUES - TECHNICAL DATA - TECHNISCHE DATEN

Poids : 0,17 Kg / 0,38 Lb
 Carcasse en Aluminium
 Hélice en métal
 Durée de vie L-10 à 40°C :
 25.000 heures
 Température de fonctionnement :
 -10 / +70 °C
 Température de stockage :
 -54 / +85°C
 Type de connexion : Fils
 Approuvé GAM T1
 IP40

Weight: 0,17 Kg / 0,38 Lb
 Housing in Aluminium
 Impeller in metal
 L-10 life expectancy at 40°C:
 25.000 hours
 Operating temperature range:
 -10 / +70 °C
 Storage temperature:
 -54 / +85°C
 Connection: Leads
 GAM T1 listed
 IP40

Gewicht: 0,17 Kg / 0,38 Lb
 Gehäuse aus Aluminium
 Propeller aus Metall
 L-10 Lebensdauer um 40°C:
 25.000 Stunden
 Betriebstemperatur:
 -10 / +70 °C
 Lagertemperatur:
 -54 / +85°C
 Anschluß: Kabel
 GAM T1 genehmigt
 IP40

OPTIONS

Autres niveaux IP
 Protection brouillard salin
 Protection contre chocs et vibrations
 Application marine
 Plage de température étendue
 Autres tensions
 Codification OTAN (pas pour tous les codes, consultez-nous pour plus de détails)
 Version conforme RoHS sur demande

OPTIONS

Other IP levels
 Salt spray protection
 Shocks and vibrations protection
 Marine application
 Wide temperature range
 Other voltages
 NATO Codification (not on all part numbers, please consult us for more information)
 RoHS conform version on demand

OPTIONEN

Andere IP Ebenen
 Salz Nebel Schutz
 Schock und Vibrationen Schutz
 Marine Anwendung
 Hohe Temperaturbereich
 Andere Spannungen
 NATO Kodierung (nicht alle Artikelnummern, bitte uns weitere Informationen anfragen)
 RoHS-konform, Versionen auf Anfrage

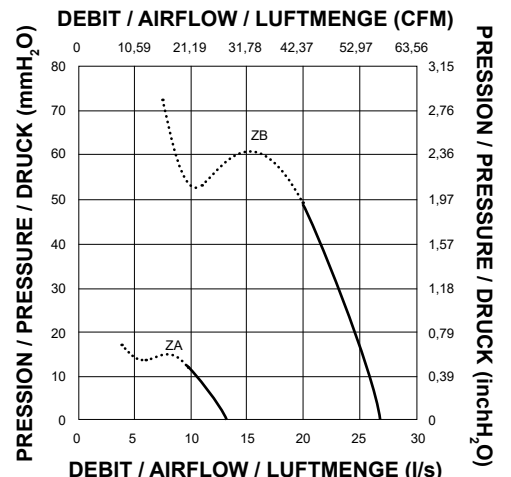
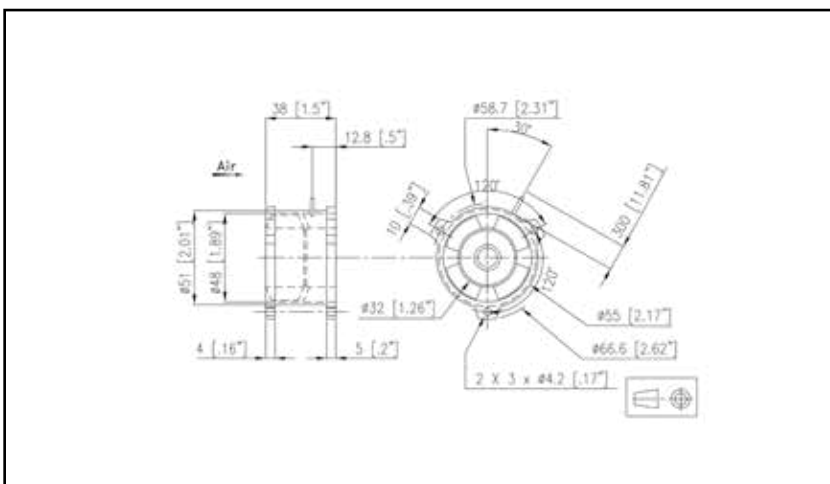
400HZ

DONNÉES ÉLECTRIQUES ET AÉRAULIQUES - ELECTRICAL AND AERAULIC DATA - ELEKTRISCHE UND LUFTECHNISCHE DATEN

Code article Part number Artikelnummer	U	f	~	Airflow		Pressure		n	IN	P	
	V	Hz		l/s	CFM	mm H ₂ O	inch H ₂ O	RPM	A	W	µF
106ZA0562C13 NR*	115	400	3	13	28	38	1,50	11500	51	0,16	15
	115	400	1	13	28	38	1,50	11500	51	0,18	15
106ZA0560C13 NR*	200	400	3	13	28	38	1,50	11500	51	0,10	15
	200	400	1	13	28	38	1,50	11500	51	0,11	15
106ZB0562C13 NR*	115	400	3	27	57	131	5,16	22700	72	0,33	51
106ZB0560C13 NR*	200	400	3	27	57	131	5,16	22700	72	0,20	42
	200	400	1	27	57	131	5,16	22500	72	0,22	43
106ZB0460C13 NR*	200	400	3	27	57	131	5,16	22700	72	0,20	42
106ZB0362C17 NR*	115	400	3	27	57	131	5,16	22700	72	0,33	51

*NR = Non RoHS ; RoHS fan available on demand, the part number will be then without NR.

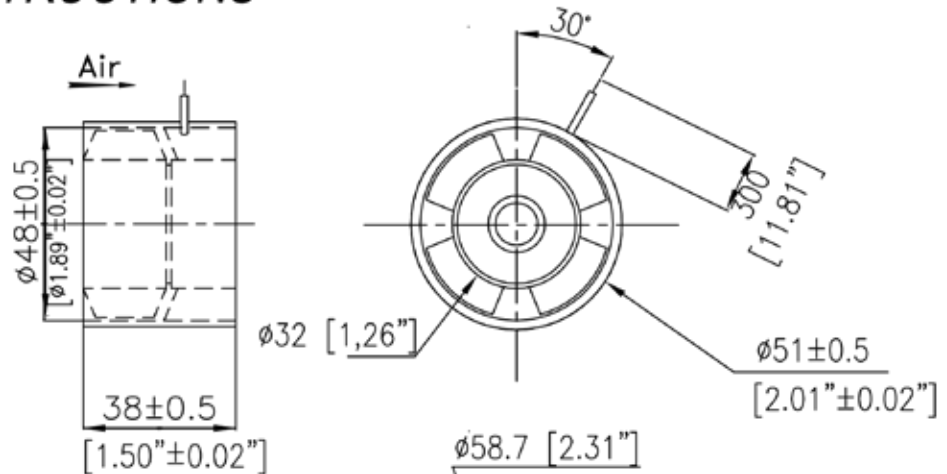
ENCOMBREMENT ET COURBE AÉRAULIQUE - DIMENSIONS AND AIRFLOW CURVE - MASSE UND LUFTKURVE



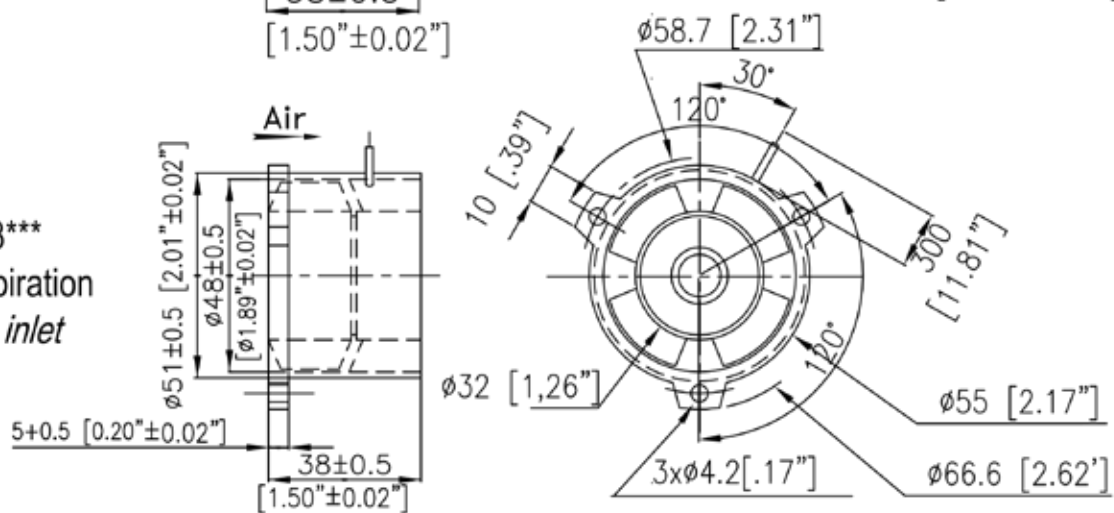
Document non contractuel. Toutes les données de cette page sont sujettes à modifications sans préavis. Photo uniquement pour information. Catalogue pour usage professionnel uniquement.
 Non contractual document. All data mentioned on this page are subject to change without prior notice. Picture for information only. Catalogue for professional use only.
 Unverbindliches Dokument. Alle Daten auf diese Seite können sich jederzeit ändern. Bild nur zur Information. Katalog nur für professionelle Verwendung.

AUTRES CONSTRUCTIONS OTHER CONSTRUCTIONS

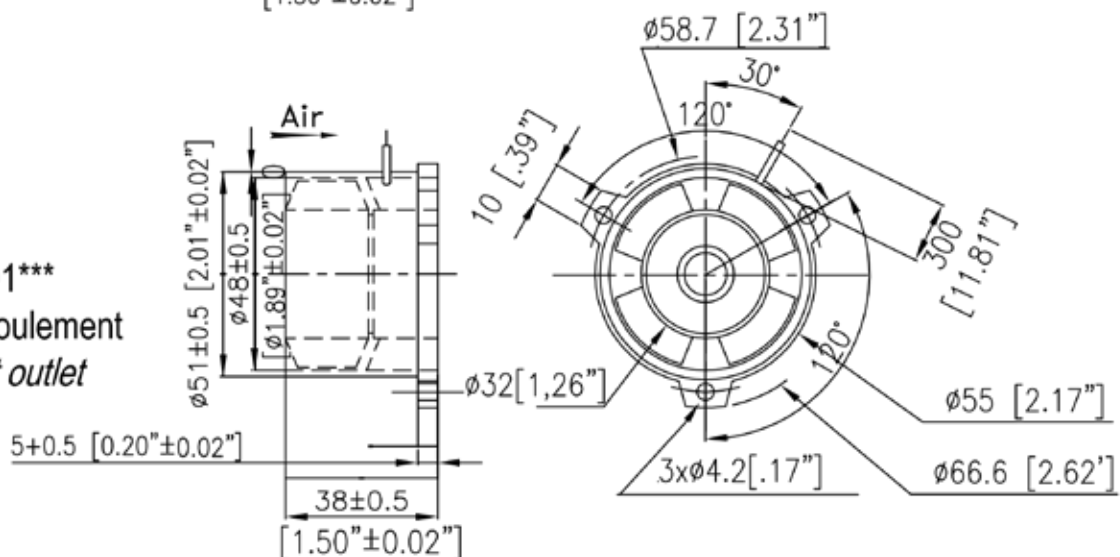
106Z*04***
Sans bride
Without flange



106Z*03***
Bride à l'aspiration
Flange at inlet



106Z*01***
Bride au refoulement
Flange at outlet





80 x 80 x 50 mm

3,15 x 3,15 x 1,97 "

DONNÉES TECHNIQUES - TECHNICAL DATA - TECHNISCHE DATEN

Poids : 0,48 Kg / 1,06 Lb
 Carcasse en Aluminium
 Hélice en métal
 Durée de vie L-10 à 40°C :
 25.000 heures
 Température de fonctionnement :
 -10 / +70 °C
 Température de stockage :
 -54 / +85°C
 Type de connexion : Fils
 IP40

OPTIONS

Tachymètre
 Autres niveaux IP
 Protection brouillard salin
 Protection contre chocs et vibrations
 Application marine
 Plage de température étendue
 Autres tensions
 Codification OTAN (pas pour tous les codes,
 consultez-nous pour plus de détails)
 Version conforme RoHS sur demande

Weight: 0,48 Kg / 1,06 Lb
 Housing in Aluminium
 Impeller in metal
 L-10 life expectancy at 40°C:
 25.000 hours
 Operating temperature range:
 -10 / +70 °C
 Storage temperature:
 -54 / +85°C
 Connection: Leads
 IP40

OPTIONS

Speed sensor
 Other IP levels
 Salt spray protection
 Shocks and vibrations protection
 Marine application
 Wide temperature range
 Other voltages
 NATO Codification (not on all part numbers,
 please consult us for more information)
 RoHS conform version on demand

Gewicht: 0,48 Kg / 1,06 Lb
 Gehäuse aus Aluminium
 Propeller aus Metall
 L-10 Lebensdauer um 40°C:
 25.000 Stunden
 Betriebstemperatur:
 -10 / +70 °C
 Lagertemperatur:
 -54 / +85°C
 Anschluß: Kabel
 IP40

OPTIONEN

Tachometer
 Andere IP Ebenen
 Salz Nebel Schutz
 Schock und Vibrationen Schutz
 Marine Anwendung
 Hohe Temperaturbereich
 Andere Spannungen
 NATO Kodierung (nicht alle Artikelnummern,
 bitte uns weitere Informationen anfragen)
 RoHS-konform, Versionen auf Anfrage

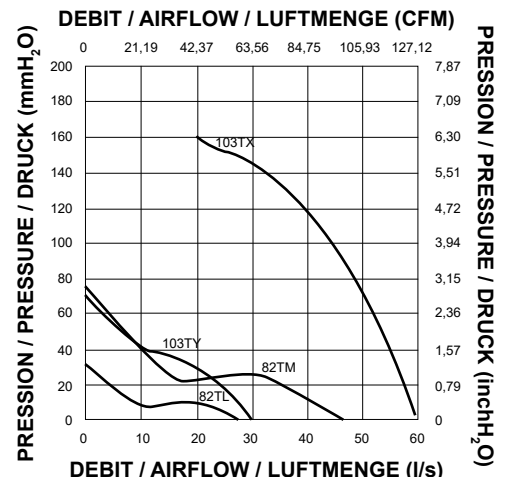
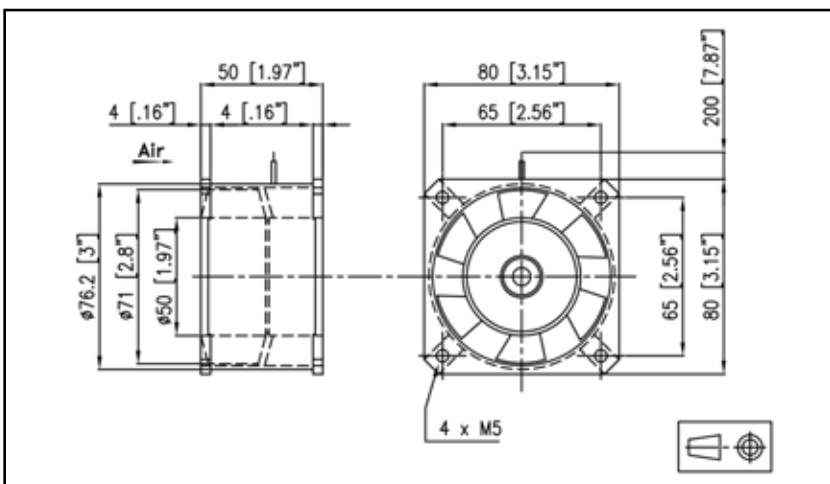
400HZ

DONNÉES ÉLECTRIQUES ET AÉRAULIQUES - ELECTRICAL AND AERAULIC DATA - ELEKTRISCHE UND LUFTECHNISCHE DATEN

Code article Part number Artikelnummer	U	f	~	Airflow		Pressure		n	IN	P	
	V	Hz		l/s	CFM	mm H ₂ O	inch H ₂ O	RPM	A	W	µF
82TL0562C13 NR*	115	400	3	29	62	32,30	1,27	7200	59	0,23	25
	115	400	1	28	59	31,00	1,22	7050	59	0,25	24
82TL0560C13 NR*	200	400	3	29	62	32,30	1,27	7200	59	0,13	25
	200	400	1	28	59	31,00	1,22	7050	59	0,14	24
103TY0562C13 NR*	115	400	3	30	64	72,00	2,83	11400	65	0,16	19
	115	400	1	30	64	72,00	2,83	11400	65	0,18	21
103TY0560C13 NR*	200	400	3	30	64	72,00	2,83	11400	65	0,10	19
	200	400	1	30	64	72,00	2,83	11400	65	0,11	21
82TM0562C13 NR*	115	400	3	47	100	76,00	2,99	11200	68	0,50	67
	115	400	1	47	100	76,00	2,99	11200	68	0,63	72
82TM0560C13 NR*	200	400	3	47	100	76,00	2,99	11200	68	0,29	67
	200	400	1	47	100	76,00	2,99	11200	68	0,36	72
103TX0562C13 NR*	115	400	3	60	127	280,00	11,02	23000	80	0,69	110
	115	400	1	60	127	280,00	11,02	23000	80	1,05	120
103TX0560C13 NR*	200	400	3	60	127	280,00	11,02	23000	80	0,40	110
	200	400	1	60	127	280,00	11,02	23000	80	0,58	120

*NR = Non RoHS ; RoHS fan available on demand, the part number will be then without NR.

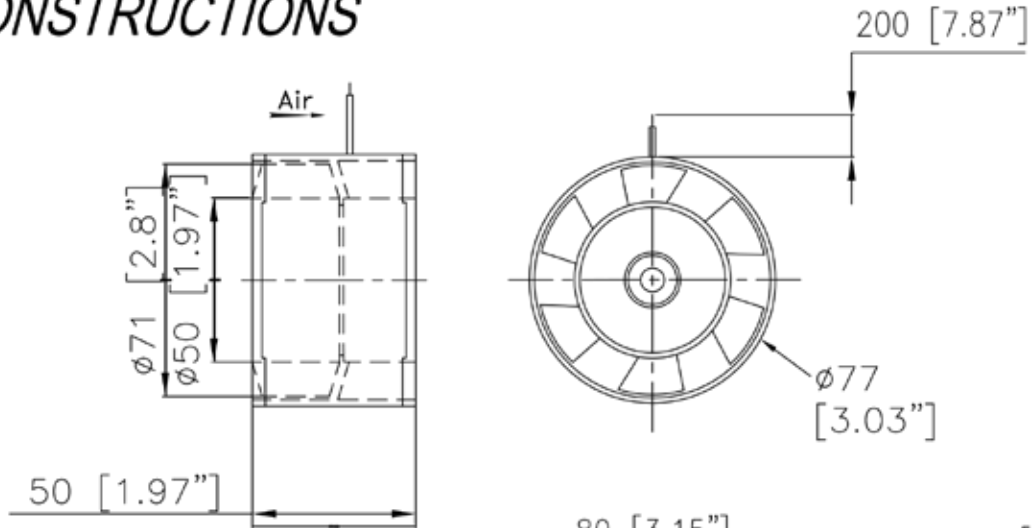
ENCOMBREMENT ET COURBE AÉRAULIQUE - DIMENSIONS AND AIRFLOW CURVE - MASSE UND LUFTKURVE



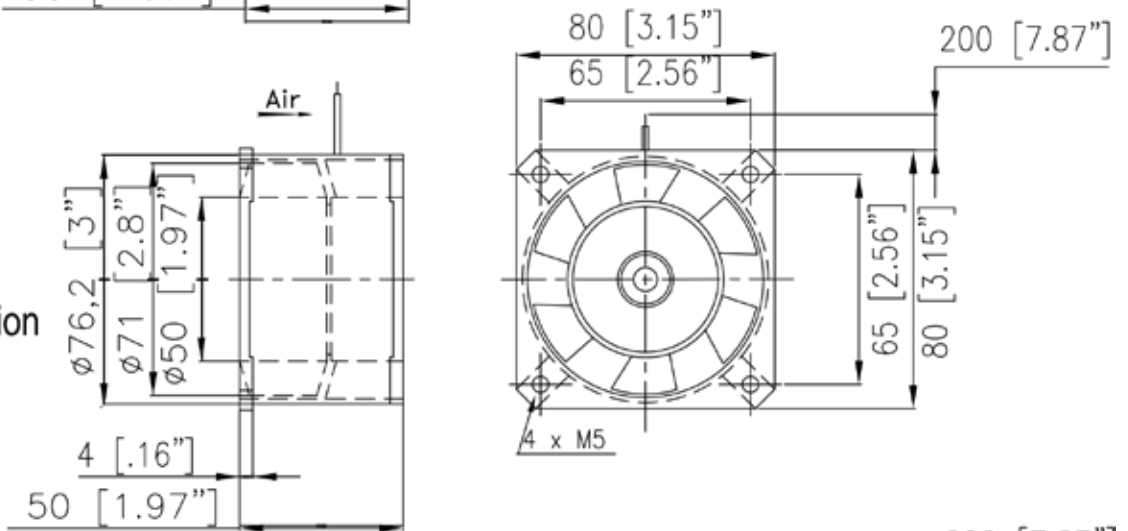
Document non contractuel. Toutes les données de cette page sont sujettes à modifications sans préavis. Photo uniquement pour information. Catalogue pour usage professionnel uniquement.
 Non contractual document. All data mentioned on this page are subject to change without prior notice. Picture for information only. Catalogue for professional use only.
 Unverbindliches Dokument. Alle Daten auf diese Seite können sich jederzeit ändern. Bild nur zur Information. Katalog nur für professionelle Verwendung.

AUTRES CONSTRUCTIONS
OTHER CONSTRUCTIONS

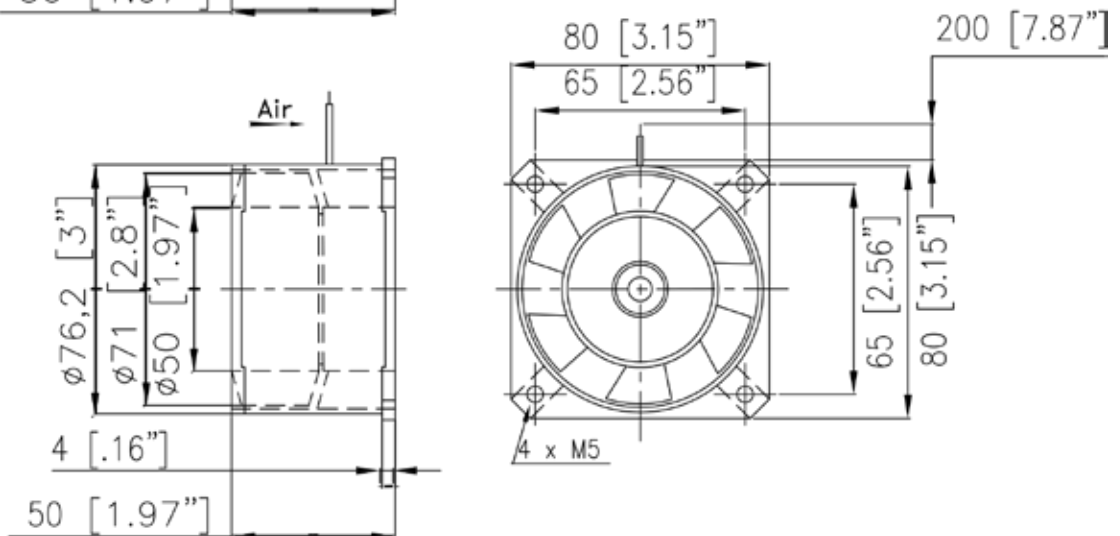
103T*06***
Sans bride
Without flange



103T*07***
Bride à l'aspiration
Flange at inlet



103T*08***
Bride au
refoulement
Flange at outlet



400Hz



88 x 88 x 25 mm

3,46 x 3,46 x 1 "

DONNÉES TECHNIQUES - TECHNICAL DATA - TECHNISCHE DATEN

Poids : 0,2 Kg / 0,44 Lb
 Carcasse en Aluminium
 Hélice en Plastique
 Durée de vie L-10 à 40°C :
 35.000 heures
 Température de fonctionnement :
 -10 / +70 °C
 Température de stockage :
 -40 / +70°C
 Type de connexion : Fils
 Approuvé GAM T1
 IP20

OPTIONS

Protection brouillard salin
 Protection contre chocs et vibrations
 Application marine
 Plage de température étendue
 Autres tensions
 Codification OTAN (pas pour tous les codes, consultez-nous pour plus de détails)
 Version conforme RoHS sur demande

Weight: 0,2 Kg / 0,44 Lb
 Housing in Aluminium
 Impeller in plastic
 L-10 life expectancy at 40°C:
 35.000 hours
 Operating temperature range:
 -10 / +70 °C
 Storage temperature:
 -40 / +70°C
 Connection: Leads
 GAM T1 listed
 IP20

OPTIONS

Salt spray protection
 Shocks and vibrations protection
 Marine application
 Wide temperature range
 Other voltages
 NATO Codification (not on all part numbers, please consult us for more information)
 RoHS conform version on demand

Gewicht: 0,2 Kg / 0,44 Lb
 Gehäuse aus Aluminium
 Propeller aus Kunststoff
 L-10 Lebensdauer um 40°C:
 35.000 Stunden
 Betriebstemperatur:
 -10 / +70 °C
 Lagertemperatur:
 -40 / +70°C
 Anschluß: Kabel
 GAM T1 genehmigt
 IP20

OPTIONEN

Salz Nebel Schutz
 Schock und Vibrationen Schutz
 Marine Anwendung
 Hohe Temperaturbereich
 Andere Spannungen
 NATO Kodierung (nicht alle Artikelnummern, bitte uns weitere Informationen anfragen)
 RoHS-konform, Versionen auf Anfrage

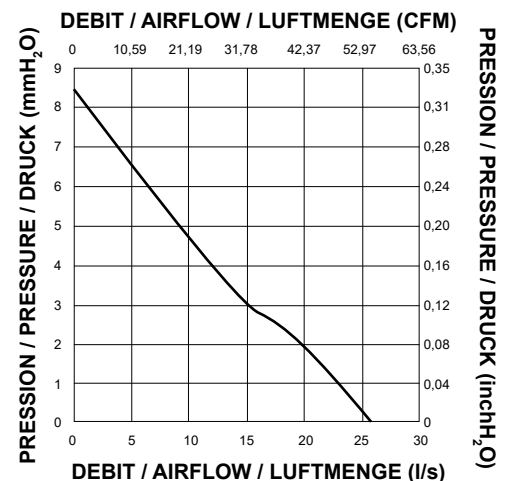
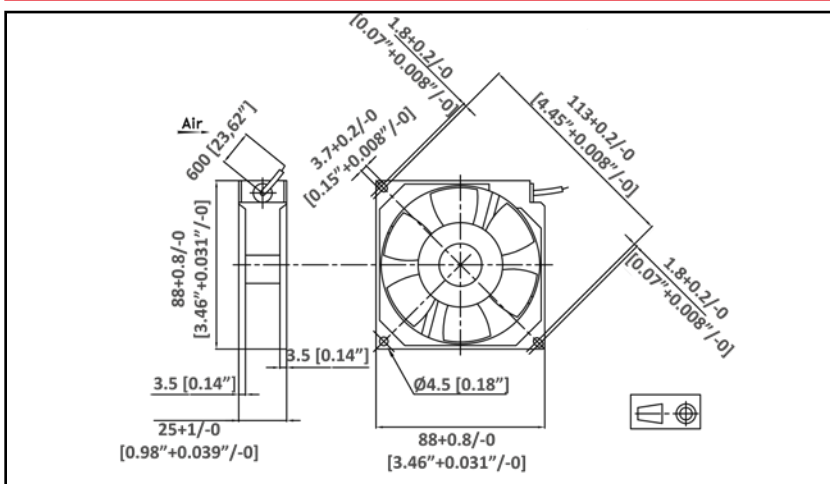
400HZ

DONNÉES ÉLECTRIQUES ET AÉRAULIQUES - ELECTRICAL AND AERAILIC DATA - ELEKTRISCHE UND LUFTECHNISCHE DATEN

Code article Part number Artikelnummer	U	f	~	Airflow		Pressure		n	IN	P		
	V	Hz		l/s	CFM	mm H ₂ O	inch H ₂ O	RPM	A	W	µF	
110VU0162001 NR*	115	400	1	25,9	54,87	8,7	0,34	3740	43	0,135	14,5	0,47
110VU0160001 NR*	200	400	1	25,9	54,87	8,7	0,34	3740	43	0,078	14,5	0,15

*NR = Non RoHS ; RoHS fan available on demand, the part number will be then without NR.

ENCOMBREMENT ET COURBE AÉRAULIQUE - DIMENSIONS AND AIRFLOW CURVE - MASSE UND LUFTKURVE



Document non contractuel. Toutes les données de cette page sont sujettes à modifications sans préavis. Photo uniquement pour information. Catalogue pour usage professionnel uniquement.
 Non contractual document. All data mentioned on this page are subject to change without prior notice. Picture for information only. Catalogue for professional use only.
 Unverbindliches Dokument. Alle Daten auf diese Seite können sich jederzeit ändern. Bild nur zur Information. Katalog nur für professionelle Verwendung.



92 x 92 x 25 mm 3,62 x 3,62 x 1 "

DONNÉES TECHNIQUES - TECHNICAL DATA - TECHNISCHE DATEN

Poids : 0,39 Kg / 0,86 Lb
 Carcasse en ZAMAK
 Hélice en Plastique
 Durée de vie L-10 à 40°C :
 35.000 heures
 Température de fonctionnement :
 -10 / +70 °C
 Température de stockage :
 -54 / +85°C
 Type de connexion : Fils
 Approuvé GAM T1
 IP20

Weight: 0,39 Kg / 0,86 Lb
 Housing in ZAMAK
 Impeller in plastic
 L-10 life expectancy at 40°C:
 35.000 hours
 Operating temperature range:
 -10 / +70 °C
 Storage temperature:
 -54 / +85°C
 Connection: Leads
 GAM T1 listed
 IP20

Gewicht: 0,39 Kg / 0,86 Lb
 Gehäuse aus ZAMAK
 Propeller aus Kunststoff
 L-10 Lebensdauer um 40°C:
 35.000 Stunden
 Betriebstemperatur:
 -10 / +70 °C
 Lagertemperatur:
 -54 / +85°C
 Anschluß: Kabel
 GAM T1 genehmigt
 IP20

OPTIONS

Tachymètre
 Protection brouillard salin
 Protection contre chocs et vibrations
 Application marine
 Plage de température étendue
 Autres tensions
 Codification OTAN (pas pour tous les codes, consultez-nous pour plus de détails)
 Version conforme RoHS sur demande

OPTIONS

Speed sensor
 Salt spray protection
 Shocks and vibrations protection
 Marine application
 Wide temperature range
 Other voltages
 NATO Codification (not on all part numbers, please consult us for more information)
 RoHS conform version on demand

OPTIONEN

Tachometer
 Salz Nebel Schutz
 Schock und Vibrationen Schutz
 Marine Anwendung
 Hohe Temperaturbereich
 Andere Spannungen
 NATO Kodierung (nicht alle Artikelnummern, bitte uns weitere Informationen anfragen)
 RoHS-konform, Versionen auf Anfrage

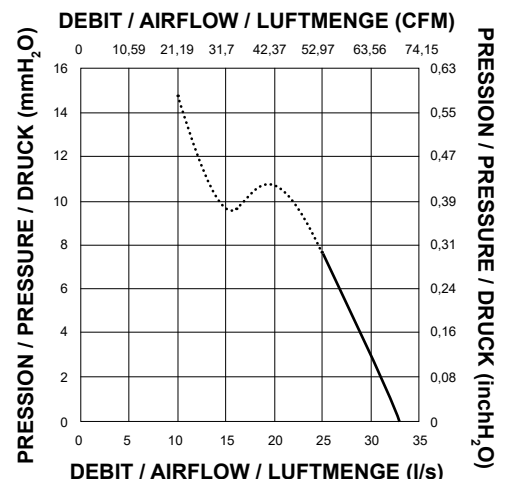
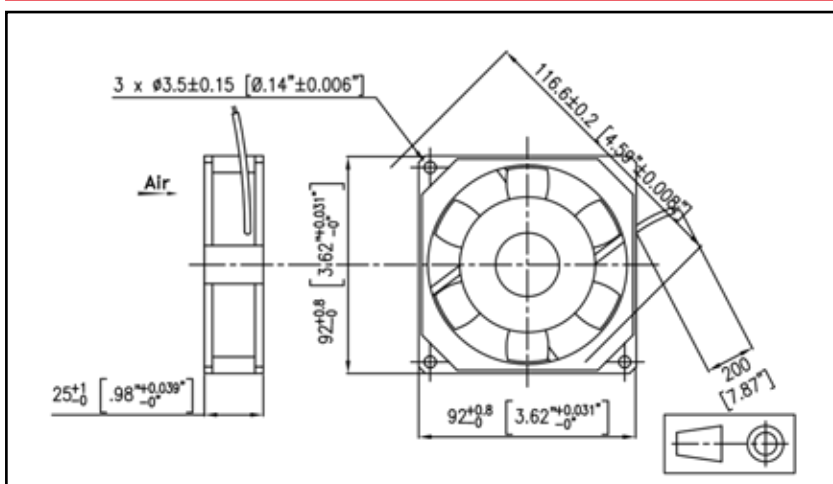
400Hz

DONNÉES ÉLECTRIQUES ET AÉRAULIQUES - ELECTRICAL AND AERAILIC DATA - ELEKTRISCHE UND LUFTECHNISCHE DATEN

Code article Part number Artikelnummer	U	f	~	Airflow		Pressure		n	IN	P
	V	Hz		l/s	CFM	mm H ₂ O	inch H ₂ O	RPM	A	W μF
99XV0162001 NR*	115	400	3	33	70	25	0,98	5500	55	0,15 15,7
	115	400	1	33	70	25	0,98	5500	55	0,15 14,0 0,47
99XV0160001 NR*	200	400	3	33	70	25	0,98	5500	55	0,08 14,0
	200	400	1	33	70	25	0,98	5500	55	0,09 14,0 0,15

*NR = Non RoHS ; RoHS fan available on demand, the part number will be then without NR.

ENCOMBREMENT ET COURBE AÉRAULIQUE - DIMENSIONS AND AIRFLOW CURVE - MASSE UND LUFTKURVE



Document non contractuel. Toutes les données de cette page sont sujettes à modifications sans préavis. Photo uniquement pour information. Catalogue pour usage professionnel uniquement.
 Non contractual document. All data mentioned on this page are subject to change without prior notice. Picture for information only. Catalogue for professional use only.
 Unverbindliches Dokument. Alle Daten auf diese Seite können sich jederzeit ändern. Bild nur zur Information. Katalog nur für professionelle Verwendung.



92 x 102 x 98,5 mm 3,62 x 4,01 x 3,88 "

DONNÉES TECHNIQUES - TECHNICAL DATA - TECHNISCHE DATEN

Poids : 0,74 Kg / 1,64 Lb
 Carcasse en Aluminium
 Turbine en Plastique
 Durée de vie L-10 à 40°C :
 25.000 heures
 Température de fonctionnement :
 -10 / +70 °C
 Température de stockage :
 -54 / +85°C
 Type de connexion : Fils
 IP40

Weight: 0,74 Kg / 1,64 Lb
 Housing in Aluminium
 Turbine in plastic
 L-10 life expectancy at 40°C:
 25.000 hours
 Operating temperature range:
 -10 / +70 °C
 Storage temperature:
 -54 / +85°C
 Connection: Leads
 IP40

Gewicht: 0,74 Kg / 1,64 Lb
 Gehäuse aus Aluminium
 Laufrad aus Kunststoff
 L-10 Lebensdauer um 40°C:
 25.000 Stunden
 Betriebstemperatur:
 -10 / +70 °C
 Lagertemperatur:
 -54 / +85°C
 Anschluß: Kabel
 IP40

OPTIONS

Autres niveaux IP
 Protection brouillard salin
 Protection contre chocs et vibrations
 Application marine
 Plage de température étendue
 Autres tensions
 Codification OTAN (pas pour tous les codes, consultez-nous pour plus de détails)
 Version conforme RoHS sur demande

OPTIONS

Other IP levels
 Salt spray protection
 Shocks and vibrations protection
 Marine application
 Wide temperature range
 Other voltages
 NATO Codification (not on all part numbers, please consult us for more information)
 RoHS conform version on demand

OPTIONEN

Andere IP Ebenen
 Salz Nebel Schutz
 Schock und Vibrationen Schutz
 Marine Anwendung
 Hohe Temperaturbereich
 Andere Spannungen
 NATO Kodierung (nicht alle Artikelnummern, bitte us weitere Informationen anfragen)
 RoHS-konform, Versionen auf Anfrage

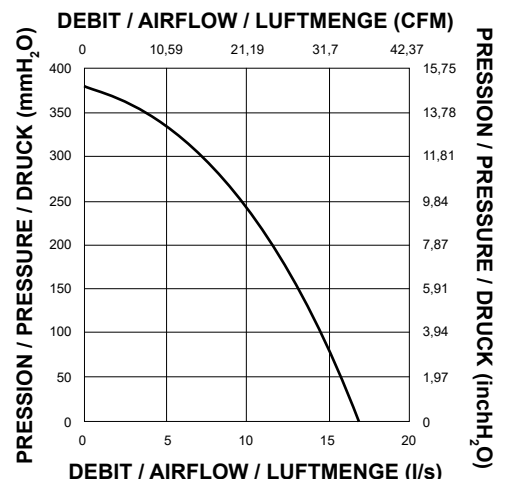
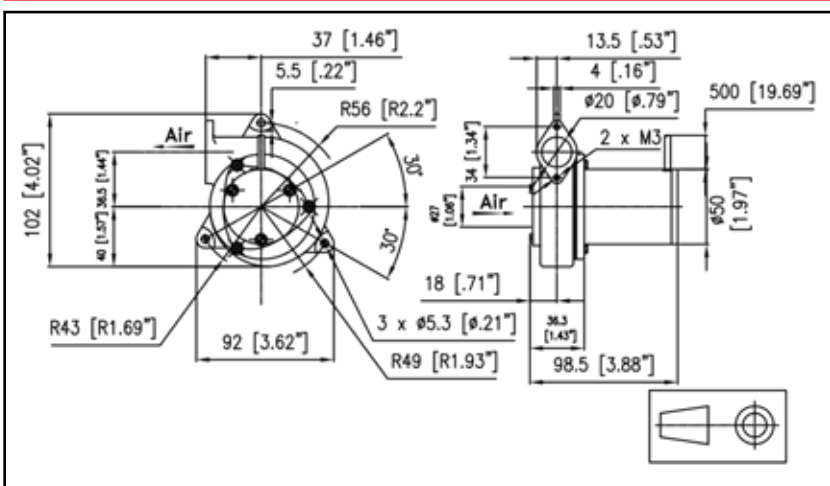
400HZ

DONNÉES ÉLECTRIQUES ET AÉRAULIQUES - ELECTRICAL AND AERAULIC DATA - ELEKTRISCHE UND LUFTECHNISCHE DATEN

Code article Part number Artikelnummer	U	f	~	Airflow		Pressure		n	IN	P	
	V	Hz		l/s	CFM	mm H ₂ O	inch H ₂ O	RPM	A	W	µF
551CTF0062C13 NR*	115	400	3	17	36	380	14,95	23000	82	0,80	120
	115	400	1	17	36	380	14,95	23000	82	1,15	130
551CTF0060C13 NR*	200	400	3	17	36	380	14,95	23000	82	0,47	120
	200	400	1	17	36	380	14,95	23000	82	0,67	130

*NR = Non RoHS ; RoHS fan available on demand, the part number will be then without NR.

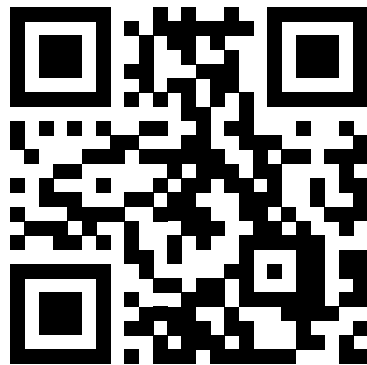
ENCOMBREMENT ET COURBE AÉRAULIQUE - DIMENSIONS AND AIRFLOW CURVE - MASSE UND LUFTKURVE



*Document non contractuel. Toutes les données de cette page sont sujettes à modifications sans préavis. Photo uniquement pour information. Catalogue pour usage professionnel uniquement.
 Non contractual document. All data mentioned on this page are subject to change without prior notice. Picture for information only. Catalogue for professional use only.
 Unverbindliches Dokument. Alle Daten auf diese Seite können sich jederzeit ändern. Bild nur zur Information. Katalog nur für professionelle Verwendung.*



**Find the nearest
reseller on
www.etrinet.com**





113 x 113 x 88,5 mm 4,45 x 4,45 x 3,48 "

DONNÉES TECHNIQUES - TECHNICAL DATA - TECHNISCHE DATEN

Poids : 0,94 Kg / 2,08 Lb
 Carcasse en Aluminium
 Hélice en métal
 Durée de vie L-10 à 40°C :
 25.000 heures
 Température de fonctionnement :
 -10 / +70 °C
 Température de stockage :
 -54 / +85°C
 Type de connexion : Fils
 IP40
OPTIONS
 Tachymètre
 Autres niveaux IP
 Protection brouillard salin
 Protection contre chocs et vibrations
 Application marine
 Plage de température étendue
 Autres tensions
 Version conforme RoHS sur demande

Weight: 0,94 Kg / 2,08 Lb
 Housing in Aluminium
 Impeller in metal
 L-10 life expectancy at 40°C:
 25.000 hours
 Operating temperature range:
 -10 / +70 °C
 Storage temperature:
 -54 / +85°C
 Connection: Leads
 IP40
OPTIONS
 Speed sensor
 Other IP levels
 Salt spray protection
 Shocks and vibrations protection
 Marine application
 Wide temperature range
 Other voltages
 RoHS conform version on demand

Gewicht: 0,94 Kg / 2,08 Lb
 Gehäuse aus Aluminium
 Propeller aus Metall
 L-10 Lebensdauer um 40°C:
 25.000 Stunden
 Betriebstemperatur:
 -10 / +70 °C
 Lagertemperatur:
 -54 / +85°C
 Anschluß: Kabel
 IP40
OPTIONEN
 Tachometer
 Andere IP Ebenen
 Salz Nebel Schutz
 Schock und Vibrationen Schutz
 Marine Anwendung
 Hohe Temperaturbereich
 Andere Spannungen
 RoHS-konform, Versionen auf Anfrage

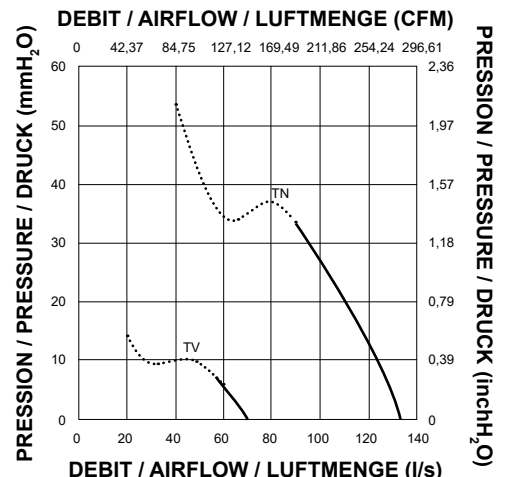
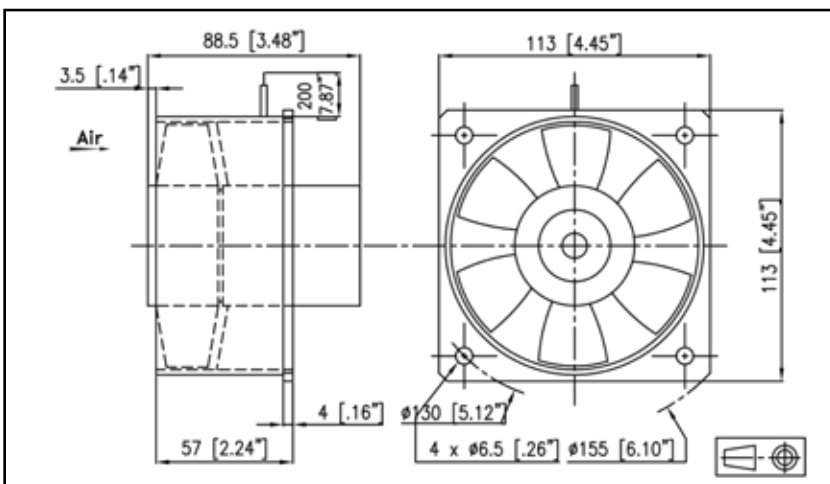
400HZ

DONNÉES ÉLECTRIQUES ET AÉRAULIQUES - ELECTRICAL AND AERAULIC DATA - ELEKTRISCHE UND LUFTECHNISCHE DATEN

Code article Part number Artikelnummer	U	f	~	Airflow		Pressure		n	IN	P	
	V	Hz		l/s	CFM	mm H ₂ O	inch H ₂ O	RPM	A	W	
80TV0562C13 NR*	115	400	3	71	151	23	0,91	5200	61	0,44	52
	115	400	1	69	146	22	0,87	5000	61	0,45	47
80TV0560C13 NR*	200	400	3	71	151	23	0,91	5200	61	0,25	52
	200	400	1	69	146	22	0,87	5000	61	0,26	47
80TN0562C13 NR*	115	400	3	135	286	83	3,27	9700	76	1,15	153
	115	400	1	135	286	83	3,27	9700	76	1,40	147
80TN0560C13 NR*	200	400	3	135	286	83	3,27	9700	76	0,65	153
	200	400	1	135	286	83	3,27	9700	76	0,79	147

*NR = Non RoHS ; RoHS fan available on demand, the part number will be then without NR.

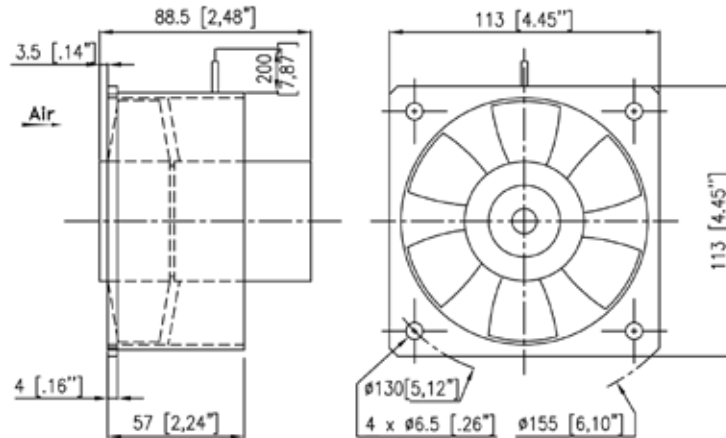
ENCOMBREMENT ET COURBE AÉRAULIQUE - DIMENSIONS AND AIRFLOW CURVE - MASSE UND LUFTKURVE



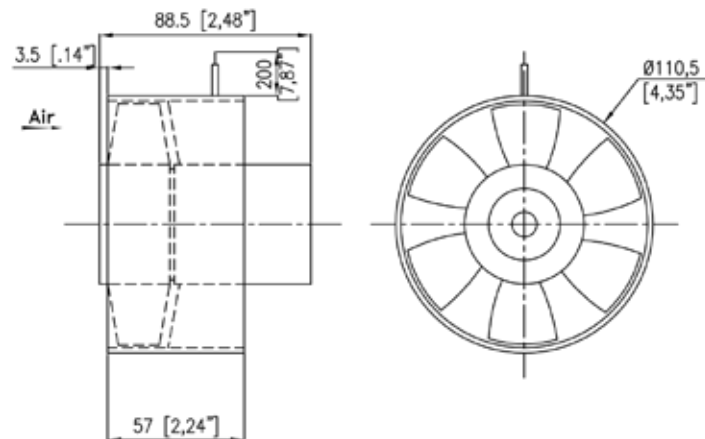
Document non contractuel. Toutes les données de cette page sont sujettes à modifications sans préavis. Photo uniquement pour information. Catalogue pour usage professionnel uniquement.
 Non contractual document. All data mentioned on this page are subject to change without prior notice. Picture for information only. Catalogue for professional use only.
 Unverbindliches Dokument. Alle Daten auf diese Seite können sich jederzeit ändern. Bild nur zur Information. Katalog nur für professionelle Verwendung.

AUTRES CONSTRUCTIONS OTHER CONSTRUCTIONS

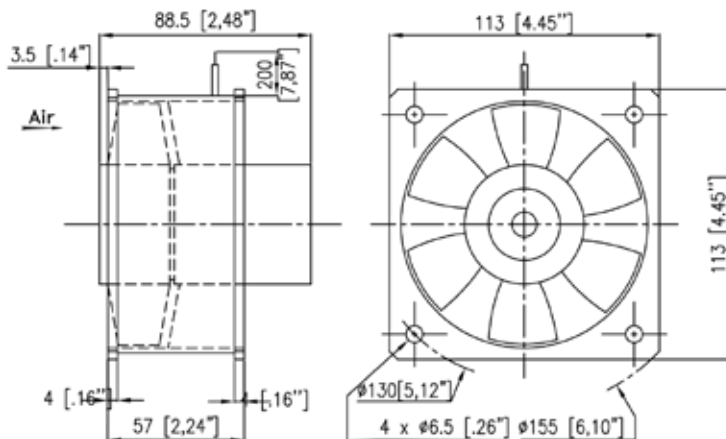
80TN03***
Bride à l'aspiration
Flange at inlet



80TN04***
Sans bride
Without flange



80TN06***
Bride à l'aspiration et
au refoulement
Flange at inlet and at outlet





120 x 120 x 25 mm 4,72 x 4,72 x 1 "

DONNÉES TECHNIQUES - TECHNICAL DATA - TECHNISCHE DATEN

Poids : 0,5 Kg / 1,11 Lb
 Carcasse en ZAMAK
 Hélice en Plastique
 Durée de vie L-10 à 40°C :
 35.000 heures
 Température de fonctionnement :
 -10 / +70 °C
 Température de stockage :
 -54 / +85°C
 Type de connexion : Fils
 IP20

OPTIONS
 Protection brouillard salin
 Protection contre chocs et vibrations
 Application marine
 Plage de température étendue
 Autres tensions
 Codification OTAN (pas pour tous les codes, consultez-nous pour plus de détails)
 Version conforme RoHS sur demande

Weight: 0,5 Kg / 1,11 Lb
 Housing in ZAMAK
 Impeller in plastic
 L-10 life expectancy at 40°C:
 35.000 hours
 Operating temperature range:
 -10 / +70 °C
 Storage temperature:
 -54 / +85°C
 Connection: Leads
 IP20

OPTIONS
 Salt spray protection
 Shocks and vibrations protection
 Marine application
 Wide temperature range
 Other voltages
 NATO Codification (not on all part numbers, please consult us for more information)
 RoHS conform version on demand

Gewicht: 0,5 Kg / 1,11 Lb
 Gehäuse aus ZAMAK
 Propeller aus Kunststoff
 L-10 Lebensdauer um 40°C:
 35.000 Stunden
 Betriebstemperatur:
 -10 / +70 °C
 Lagertemperatur:
 -54 / +85°C
 Anschluß: Kabel
 IP20

OPTIONEN
 Salz Nebel Schutz
 Schock und Vibrationen Schutz
 Marine Anwendung
 Hohe Temperaturbereich
 Andere Spannungen
 NATO Kodierung (nicht alle Artikelnummern, bitte us weitere Informationen anfragen)
 RoHS-konform, Versionen auf Anfrage

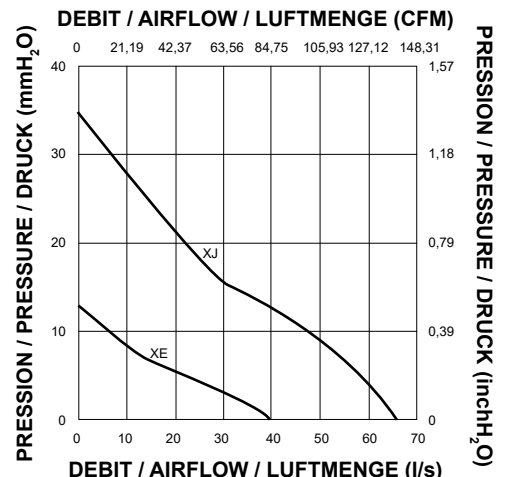
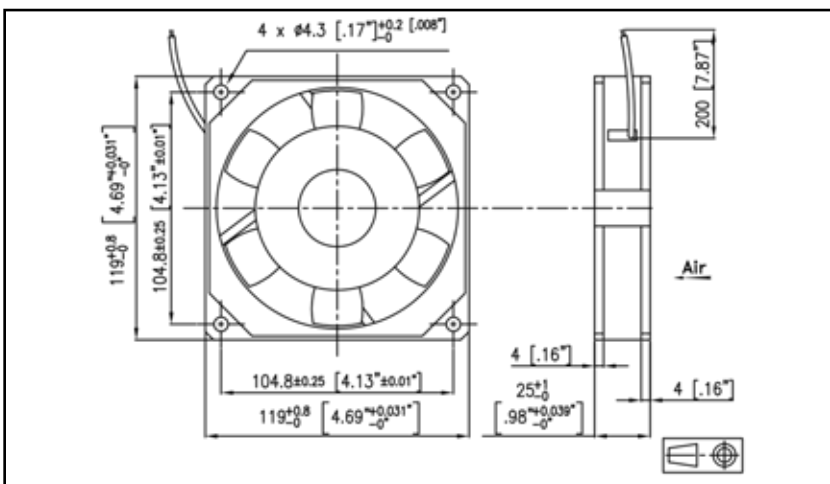
400HZ

DONNÉES ÉLECTRIQUES ET AÉRAULIQUES - ELECTRICAL AND AERAULIC DATA - ELEKTRISCHE UND LUFTECHNISCHE DATEN

Code article Part number Artikelnummer	U	f	~	Airflow		Pressure		n	IN	P		
	V	Hz		l/s	CFM	mm H ₂ O	inch H ₂ O	RPM	A	W	µF	
98XE0162001 NR*	115	400	1	40	85	13	0,51	3500	52	0,11	13	0,15
98XE0160001 NR*	200	400	1	40	85	13	0,51	3500	52	0,07	13	0,05
98XJ0162001 NR*	115	400	3	66	140	35	1,38	5500	65	0,334	34,5	
	115	400	1	66	140	35	1,38	5500	65	0,323	31,3	1
98XJ0160001 NR*	200	400	3	66	140	35	1,38	5500	65	0,18	30	
	200	400	1	66	140	35	1,38	5500	65	0,18	30	0,32

*NR = Non RoHS ; RoHS fan available on demand, the part number will be then without NR.

ENCOMBREMENT ET COURBE AÉRAULIQUE - DIMENSIONS AND AIRFLOW CURVE - MASSE UND LUFTKURVE



Document non contractuel. Toutes les données de cette page sont sujettes à modifications sans préavis. Photo uniquement pour information. Catalogue pour usage professionnel uniquement.
 Non contractual document. All data mentioned on this page are subject to change without prior notice. Picture for information only. Catalogue for professional use only.
 Unverbindliches Dokument. Alle Daten auf diese Seite können sich jederzeit ändern. Bild nur zur Information. Katalog nur für professionelle Verwendung.



120 x 120 x 38 mm 4,72 x 4,72 x 1,5 "

DONNÉES TECHNIQUES - TECHNICAL DATA - TECHNISCHE DATEN

Poids : 0,53 Kg / 1,17 Lb
 Carcasse en Aluminium
 Hélice en Plastique
 Durée de vie L-10 à 40°C :
 35.000 heures
 Température de fonctionnement :
 -10 / +70 °C
 Température de stockage :
 -54 / +85°C
 Type de connexion : Fils
 IP20

OPTIONS

Tachymètre
 Protection brouillard salin
 Protection contre chocs et vibrations
 Application marine
 Plage de température étendue
 Autres tensions
 Codification OTAN (pas pour tous les codes, consultez-nous pour plus de détails)
 Version conforme RoHS sur demande

Weight: 0,53 Kg / 1,17 Lb
 Housing in Aluminium
 Impeller in plastic
 L-10 life expectancy at 40°C:
 35.000 hours
 Operating temperature range:
 -10 / +70 °C
 Storage temperature:
 -54 / +85°C
 Connection: Leads
 IP20

OPTIONS

Speed sensor
 Salt spray protection
 Shocks and vibrations protection
 Marine application
 Wide temperature range
 Other voltages
 NATO Codification (not on all part numbers, please consult us for more information)
 RoHS conform version on demand

Gewicht: 0,53 Kg / 1,17 Lb
 Gehäuse aus Aluminium
 Propeller aus Kunststoff
 L-10 Lebensdauer um 40°C:
 35.000 Stunden
 Betriebstemperatur:
 -10 / +70 °C
 Lagertemperatur:
 -54 / +85°C
 Anschluß: Kabel
 IP20

OPTIONEN

Tachometer
 Salz Nebel Schutz
 Schock und Vibrationen Schutz
 Marine Anwendung
 Hohe Temperaturbereich
 Andere Spannungen
 NATO Kodierung (nicht alle Artikelnummern, bitte uns weitere Informationen anfragen)
 RoHS-konform, Versionen auf Anfrage

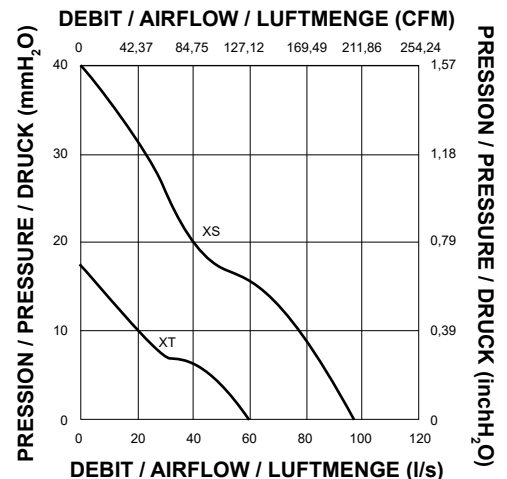
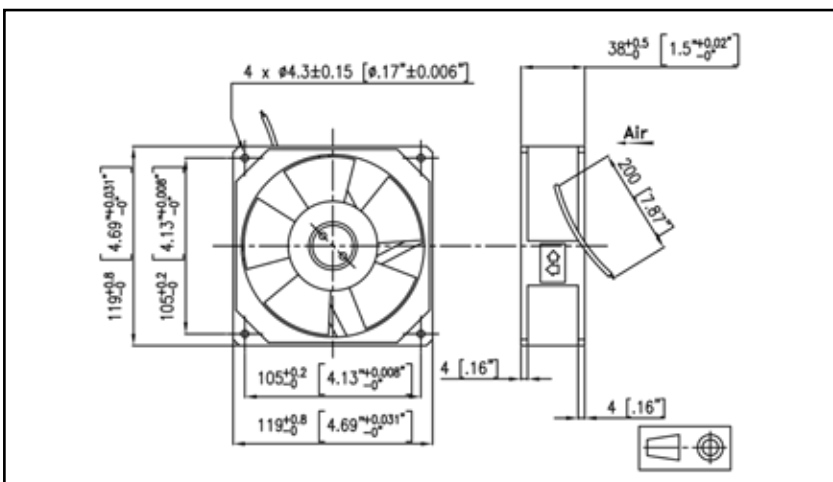
400HZ

DONNÉES ÉLECTRIQUES ET AÉRAULIQUES - ELECTRICAL AND AERAULIC DATA - ELEKTRISCHE UND LUFTECHNISCHE DATEN

Code article Part number Artikelnummer	U	f	~	Airflow		Pressure		n	IN	P		
	V	Hz		l/s	CFM	mm H ₂ O	inch H ₂ O	RPM	A	W	µF	
125XT0162301 NR*	115	400	3	60	127	17,0	0,67	3600	50	0,14	15,0	
125XT0162101 NR*	115	400	1	60	127	17,5	0,69	3750	50	0,17	19,0	0,15
125XT0160301 NR*	200	400	3	60	127	17,0	0,67	3600	50	0,09	16,5	
125XT0160101 NR*	200	400	1	60	127	17,5	0,69	3750	50	0,10	19,0	0,05
125XS0162001 NR*	115	400	3	94	199	40,0	1,57	5700	60	0,47	36,0	
125XS0160001 NR*	115	400	1	94	199	40,0	1,57	5700	60	0,41	35,0	1,47
	200	400	3	94	199	40,0	1,57	5700	60	0,24	32,0	
125XS0160001 NR*	200	400	3	94	199	40,0	1,57	5700	60	0,24	32,0	
	200	400	1	94	199	40,0	1,57	5700	60	0,21	35,0	0,47

*NR = Non RoHS ; RoHS fan available on demand, the part number will be then without NR.

ENCOMBREMENT ET COURBE AÉRAULIQUE - DIMENSIONS AND AIRFLOW CURVE - MASSE UND LUFTKURVE



Document non contractuel. Toutes les données de cette page sont sujettes à modifications sans préavis. Photo uniquement pour information. Catalogue pour usage professionnel uniquement.
 Non contractual document. All data mentioned on this page are subject to change without prior notice. Picture for information only. Catalogue for professional use only.
 Unverbindliches Dokument. Alle Daten auf diese Seite können sich jederzeit ändern. Bild nur zur Information. Katalog nur für professionelle Verwendung.



149,2 x 228,5 mm 5,87 x 8,99 "

DONNÉES TECHNIQUES - TECHNICAL DATA - TECHNISCHE DATEN

Poids : 3,6 Kg / 7,96 Lb
Carcasse en Aluminium
Hélice en métal
Durée de vie L-10 à 40°C :
25.000 heures
Température de fonctionnement :
-50 / +70 °C
Température de stockage :
-65 / +70°C
Type de connexion : Fils
IP41

OPTIONS

Tachymètre
Autres niveaux IP
Sortie par cosses
Protection brouillard salin
Protection contre chocs et vibrations
Application marine
Plage de température étendue
Autres tensions
Codification OTAN (pas pour tous les codes, consultez-nous pour plus de détails)
Version conforme RoHS sur demande

Weight: 3,6 Kg / 7,96 Lb
Housing in Aluminium
Impeller in metal
L-10 life expectancy at 40°C:
25.000 hours
Operating temperature range:
-50 / +70 °C
Storage temperature:
-65 / +70°C
Connection: Leads
IP41

OPTIONS

Speed sensor
Other IP levels
Terminal Anschluß
Salt spray protection
Shocks and vibrations protection
Marine application
Wide temperature range
Other voltages
NATO Codification (not on all part numbers, please consult us for more information)
RoHS conform version on demand

Gewicht: 3,6 Kg / 7,96 Lb
Gehäuse aus Aluminium
Propeller aus Metall
L-10 Lebensdauer um 40°C:
25.000 Stunden
Betriebstemperatur:
-50 / +70 °C
Lagertemperatur:
-65 / +70°C
Anschluß: Kabel
IP41

OPTIONEN

Tachometer
Andere IP Ebenen
Terminal Anschluß
Salz Nebel Schutz
Schock und Vibrationen Schutz
Marine Anwendung
Hohe Temperaturbereich
Andere Spannungen
NATO Kodierung (nicht alle Artikelnummern, bitte uns weitere Informationen anfragen)
RoHS-konform, Versionen auf Anfrage

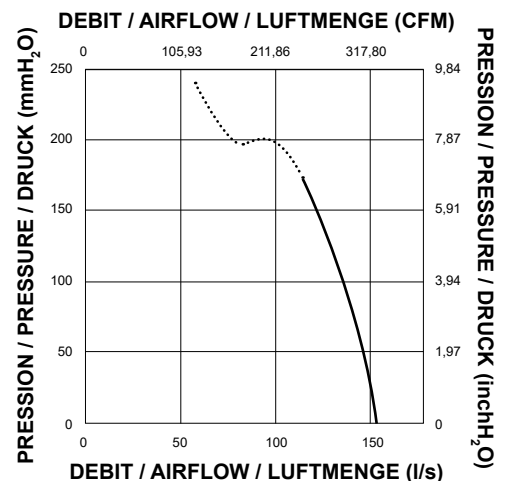
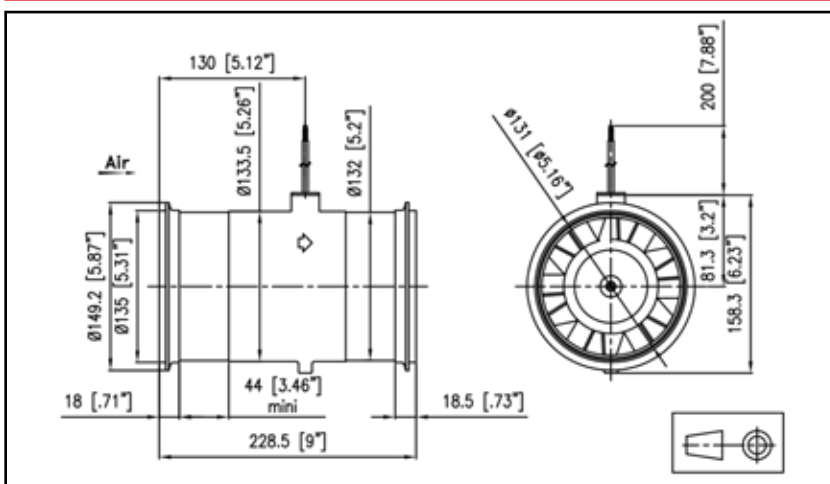
400HZ

DONNÉES ÉLECTRIQUES ET AÉRAULIQUES - ELECTRICAL AND AERAILIC DATA - ELEKTRISCHE UND LUFTECHNISCHE DATEN

Code article Part number Artikelnummer	U	f	~	Airflow		Pressure		n	IN	P	
	V	Hz		l/s	CFM	mm H ₂ O	inch H ₂ O	RPM	A	W	
155BW1160C13 NR*	200	400	3	160	339	440	17,32	11600	84	1,6	350

*NR = Non RoHS ; RoHS fan available on demand, the part number will be then without NR.

ENCOMBREMENT ET COURBE AÉRAULIQUE - DIMENSIONS AND AIRFLOW CURVE - MASSE UND LUFTKURVE



Document non contractuel. Toutes les données de cette page sont sujettes à modifications sans préavis. Photo uniquement pour information. Catalogue pour usage professionnel uniquement.
Non contractual document. All data mentioned on this page are subject to change without prior notice. Picture for information only. Catalogue for professional use only.
Unverbindliches Dokument. Alle Daten auf diese Seite können sich jederzeit ändern. Bild nur zur Information. Katalog nur für professionelle Verwendung.



172 x 150 x 38 mm 6,77 x 5,9 x 1,5 "

DONNÉES TECHNIQUES - TECHNICAL DATA - TECHNISCHE DATEN

Poids : 0,775 Kg / 1,71 Lb
 Carcasse en Aluminium
 Hélice en Plastique
 Durée de vie L-10 à 40°C :
 35.000 heures
 Température de fonctionnement :
 -10 / +70 °C
 Température de stockage :
 -54 / +85°C
 Type de connexion : Fils
 Approuvé GAM T1
 IP20

Weight: 0,775 Kg / 1,71 Lb
 Housing in Aluminium
 Hélice in plastic
 L-10 life expectancy at 40°C:
 35.000 hours
 Operating temperature range:
 -10 / +70 °C
 Storage temperature:
 -54 / +85°C
 Connection: Leads
 GAM T1 listed
 IP20

Gewicht: 0,775 Kg / 1,71 Lb
 Gehäuse aus Aluminium
 Hélice aus Kunststoff
 L-10 Lebensdauer um 40°C:
 35.000 Stunden
 Betriebstemperatur:
 -10 / +70 °C
 Lagertemperatur:
 -54 / +85°C
 Anschluß: Kabel
 GAM T1 genehmigt
 IP20

OPTIONS
 Protection brouillard salin
 Protection contre chocs et vibrations
 Application marine
 Plage de température étendue
 Autres tensions
 Codification OTAN (pas pour tous les codes, consultez-nous pour plus de détails)
 Version conforme RoHS sur demande

OPTIONS
 Salt spray protection
 Shocks and vibrations protection
 Marine application
 Wide temperature range
 Other voltages
 NATO Codification (not on all part numbers, please consult us for more information)
 RoHS conform version on demand

OPTIONEN
 Salz Nebel Schutz
 Schock und Vibrationen Schutz
 Marine Anwendung
 Hohe Temperaturbereich
 Andere Spannungen
 NATO Kodierung (nicht alle Artikelnummern, bitte uns weitere Informationen anfragen)
 RoHS-konform, Versionen auf Anfrage

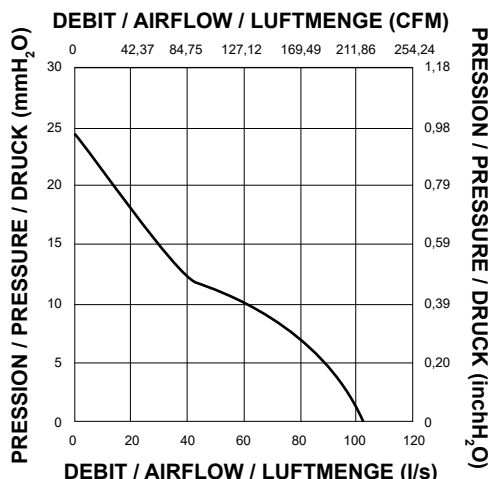
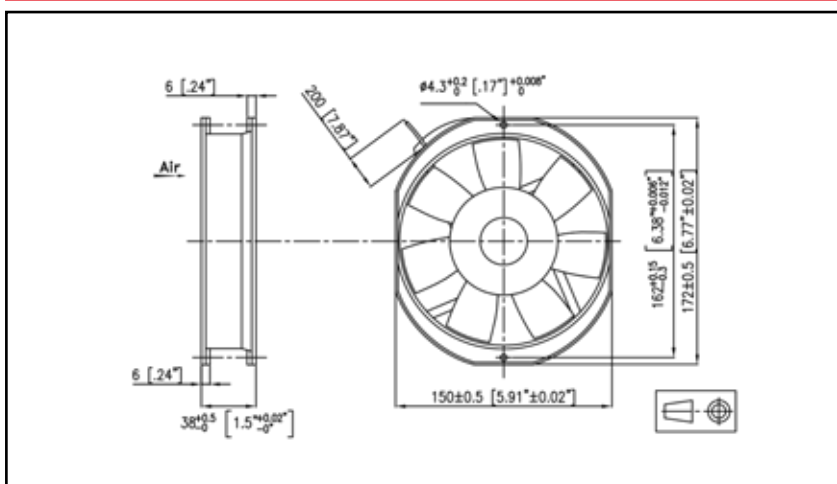
400HZ

DONNÉES ÉLECTRIQUES ET AÉRAULIQUES - ELECTRICAL AND AERAULIC DATA - ELEKTRISCHE UND LUFTECHNISCHE DATEN

Code article Part number Artikelnummer	U	f	~	Airflow		Pressure		n	IN	P		
	V	Hz		l/s	CFM	mm H ₂ O	inch H ₂ O	RPM	A	W	µF	
121VY0162001 NR*	115	400	1	103	218	24	0,94	3750	62	0,41	39	0,32
121VY0160001 NR*	200	400	1	103	218	24	0,94	3750	62	0,35	39	0,1

*NR = Non RoHS ; RoHS fan available on demand, the part number will be then without NR.

ENCOMBREMENT ET COURBE AÉRAULIQUE - DIMENSIONS AND AIRFLOW CURVE - MASSE UND LUFTKURVE



Document non contractuel. Toutes les données de cette page sont sujettes à modifications sans préavis. Photo uniquement pour information. Catalogue pour usage professionnel uniquement.
 Non contractual document. All data mentioned on this page are subject to change without prior notice. Picture for information only. Catalogue for professional use only.
 Unverbindliches Dokument. Alle Daten auf diese Seite können sich jederzeit ändern. Bild nur zur Information. Katalog nur für professionelle Verwendung.



180 x 87 mm

7,08 x 3,42 "

DONNÉES TECHNIQUES - TECHNICAL DATA - TECHNISCHE DATEN

Poids : 2,05 Kg / 4,53 Lb
 Carcasse en Aluminium
 Hélice en métal
 Durée de vie L-10 à 40°C :
 25.000 heures
 Température de fonctionnement :
 -10 / +70 °C
 Température de stockage :
 -54 / +85°C
 Type de connexion : Fils
 IP40

OPTIONS

Tachymètre
 Autres niveaux IP
 Protection brouillard salin
 Protection contre chocs et vibrations
 Application marine
 Plage de température étendue
 Autres tensions
 Codification OTAN (pas pour tous les codes, consultez-nous pour plus de détails)
 Version conforme RoHS sur demande

Weight: 2,05 Kg / 4,53 Lb
 Housing in Aluminium
 Impeller in metal
 L-10 life expectancy at 40°C:
 25.000 hours
 Operating temperature range:
 -10 / +70 °C
 Storage temperature:
 -54 / +85°C
 Connection: Leads
 IP40

OPTIONS

Speed sensor
 Other IP levels
 Salt spray protection
 Shocks and vibrations protection
 Marine application
 Wide temperature range
 Other voltages
 NATO Codification (not on all part numbers, please consult us for more information)
 RoHS conform version on demand

Gewicht: 2,05 Kg / 4,53 Lb
 Gehäuse aus Aluminium
 Propeller aus Metall
 L-10 Lebensdauer um 40°C:
 25.000 Stunden
 Betriebstemperatur:
 -10 / +70 °C
 Lagertemperatur:
 -54 / +85°C
 Anschluss: Kabel
 IP40

OPTIONEN

Tachometer
 Andere IP Ebenen
 Salz Nebel Schutz
 Schock und Vibrationen Schutz
 Marine Anwendung
 Hohe Temperaturbereich
 Andere Spannungen
 NATO Kodierung (nicht alle Artikelnummern, bitte uns weitere Informationen anfragen)
 RoHS-konform, Versionen auf Anfrage

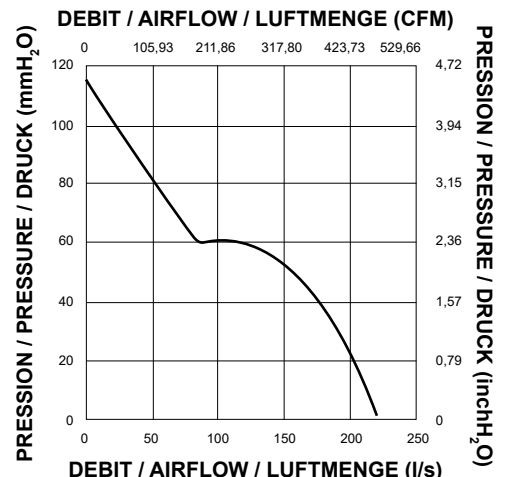
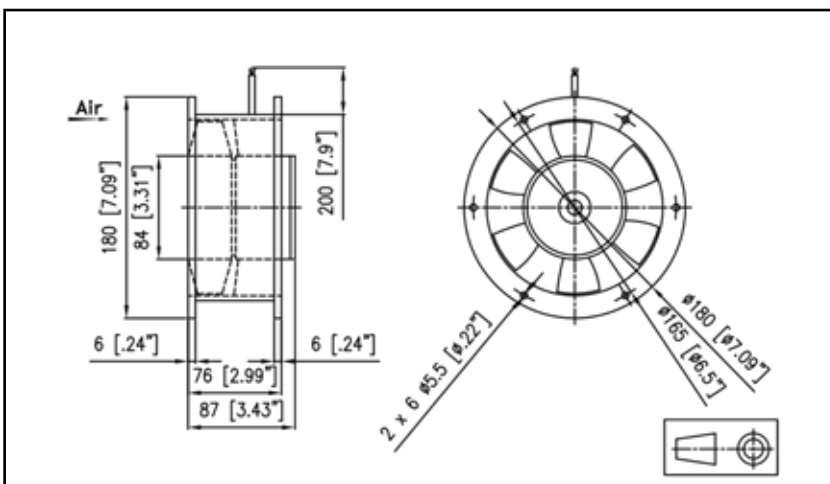
400HZ

DONNÉES ÉLECTRIQUES ET AÉRAULIQUES - ELECTRICAL AND AERAULIC DATA - ELEKTRISCHE UND LUFTECHNISCHE DATEN

Code article Part number Artikelnummer	U	f	~	Airflow		Pressure		n	IN	P		
	V	Hz		l/s	CFM	mm H ₂ O	inch H ₂ O	RPM	A	W	µF	
85MF0162C13 NR*	115	400	3	220	466	115	4,53	7600	83	1,90	205	
85MF0160C13 NR*	200	400	3	220	466	115	4,53	7600	83	1,10	205	
85MG0162C13 NR*	115	400	1	220	466	115	4,53	7600	82	2,20	250	4,0
85MG0160C13 NR*	200	400	1	220	466	115	4,53	7600	82	1,15	230	1,0

*NR = Non RoHS ; RoHS fan available on demand, the part number will be then without NR.

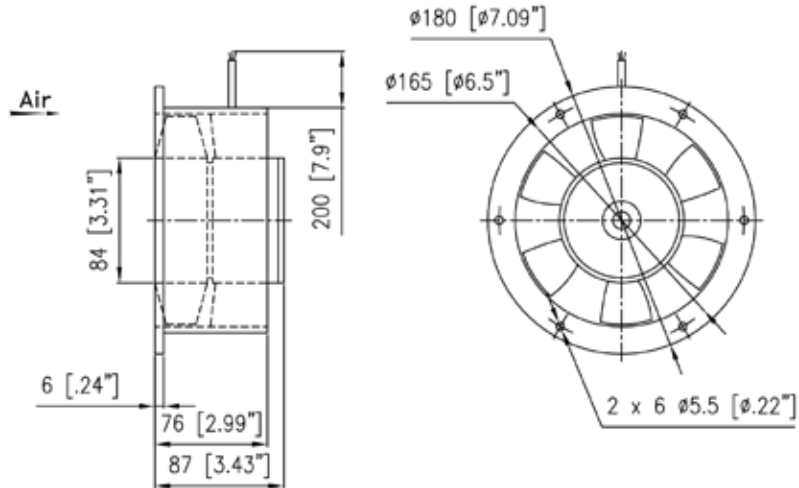
ENCOMBREMENT ET COURBE AÉRAULIQUE - DIMENSIONS AND AIRFLOW CURVE - MASSE UND LUFTKURVE



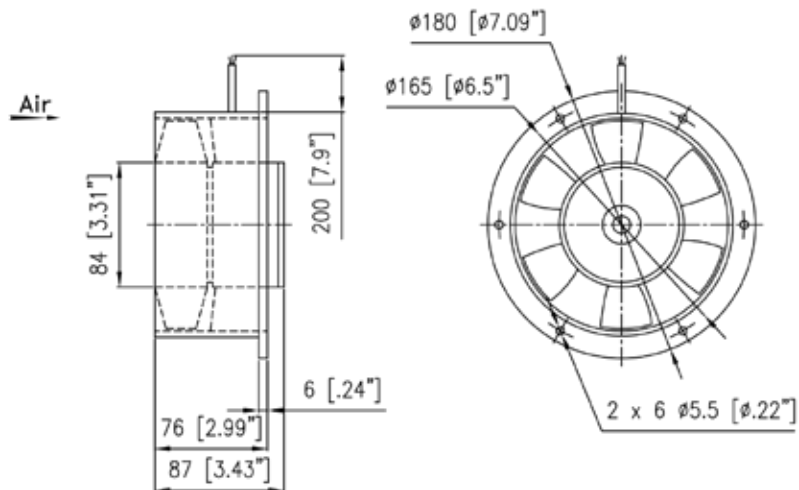
Document non contractuel. Toutes les données de cette page sont sujettes à modifications sans préavis. Photo uniquement pour information. Catalogue pour usage professionnel uniquement.
 Non contractual document. All data mentioned on this page are subject to change without prior notice. Picture for information only. Catalogue for professional use only.
 Unverbindliches Dokument. Alle Daten auf diese Seite können sich jederzeit ändern. Bild nur zur Information. Katalog nur für professionelle Verwendung.

AUTRES CONSTRUCTIONS OTHER CONSTRUCTIONS

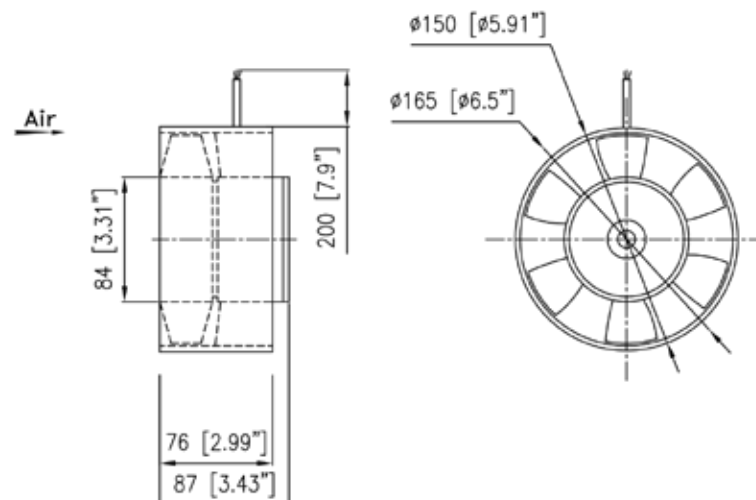
85MF02***
85MG02***
Bride à l'aspiration
Flange at inlet



85MF03***
85MG03***
Bride au refoulement
Flange at outlet



85MF04***
85MG04***
Sans bride
Without flange





180 x 104 mm

7,08 x 4,09 "

DONNÉES TECHNIQUES - TECHNICAL DATA - TECHNISCHE DATEN

Poids : 2,6 Kg/5,75 Lb
 Carcasse en Aluminium
 Hélice en métal
 Durée de vie L-10 à 40°C :
 25.000 heures
 Température de fonctionnement :
 -10 / +70 °C
 Température de stockage :
 -54 / +85°C
 Type de connexion : Fils
 IP40

OPTIONS

Tachymètre
 Autres niveaux IP
 Protection brouillard salin
 Protection contre chocs et vibrations
 Application marine
 Plage de température étendue
 Autres tensions
 Sécurité centrifuge
 Codification OTAN (pas pour tous les codes, consultez-nous pour plus de détails)
 Version conforme RoHS sur demande

Weight: 2,6 Kg/5,75 Lb
 Housing in Aluminium
 Impeller in metal
 L-10 life expectancy at 40°C:
 25.000 hours
 Operating temperature range:
 -10 / +70 °C
 Storage temperature:
 -54 / +85°C
 Connection: Leads
 IP40

OPTIONS

Speed sensor
 Other IP levels
 Salt spray protection
 Shocks and vibrations protection
 Marine application
 Wide temperature range
 Other voltages
 Safety switch
 NATO Codification (not on all part numbers, please consult us for more information)
 RoHS conform version on demand

Gewicht: 2,6 Kg / 5,75 Lb
 Gehäuse aus Aluminium
 Propeller aus Metall
 L-10 Lebensdauer um 40°C:
 25.000 Stunden
 Betriebstemperatur:
 -10 / +70 °C
 Lagertemperatur:
 -54 / +85°C
 Anschluß: Kabel
 IP40

OPTIONEN

Tachometer
 Andere IP Ebenen
 Salz Nebel Schutz
 Schock und Vibrationen Schutz
 Marine Anwendung
 Hohe Temperaturbereich
 Andere Spannungen
 Safety switch
 NATO Kodierung (nicht alle Artikelnummern, bitte uns weitere Informationen anfragen)
 RoHS-konform, Versionen auf Anfrage

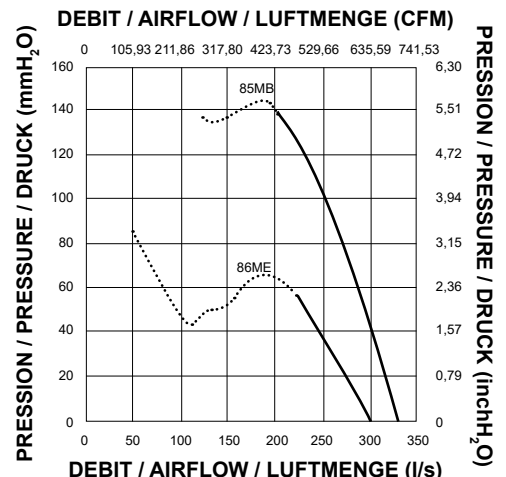
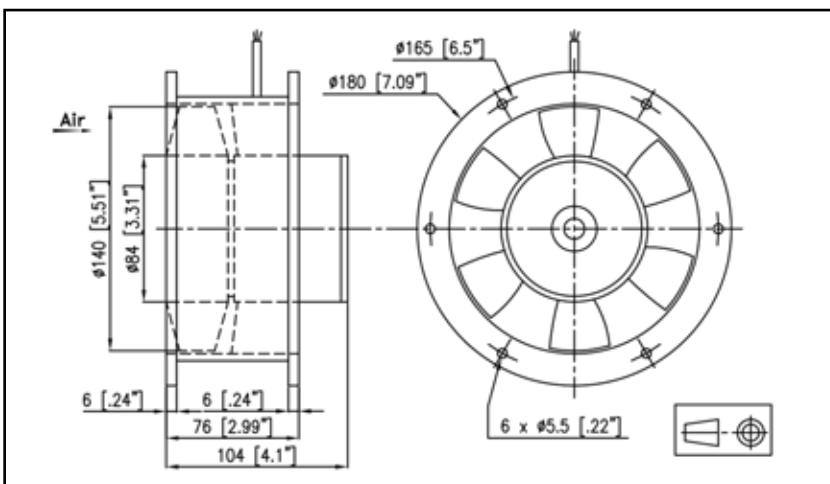
400HZ

DONNÉES ÉLECTRIQUES ET AÉRAULIQUES - ELECTRICAL AND AERAILIC DATA - ELEKTRISCHE UND LUFTECHNISCHE DATEN

Code article Part number Artikelnummer	U	f	~	Airflow		Pressure		n	IN	P	
	V	Hz		l/s	CFM	mm H ₂ O	inch H ₂ O	RPM	A	W	
86ME0162C13 NR*	115	400	3	300	636	110	4,33	7400	80	3,70	400
86ME0160C13 NR*	200	400	3	300	636	110	4,33	7400	80	2,10	400
85MB0162C13 NR*	115	400	3	330	700	260	10,23	11000	90	4,80	660
85MB0160C13 NR*	200	400	3	330	700	260	10,23	11000	90	2,75	660

*NR = Non RoHS ; RoHS fan available on demand, the part number will be then without NR.

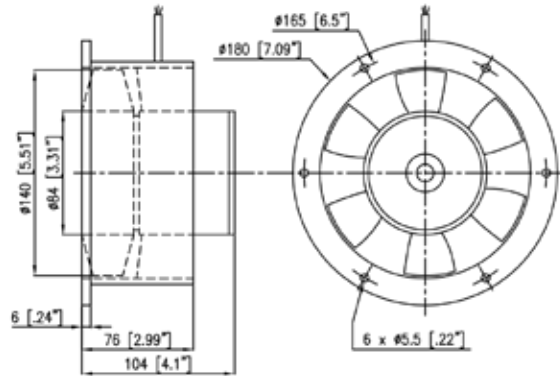
ENCOMBREMENT ET COURBE AÉRAULIQUE - DIMENSIONS AND AIRFLOW CURVE - MASSE UND LUFTKURVE



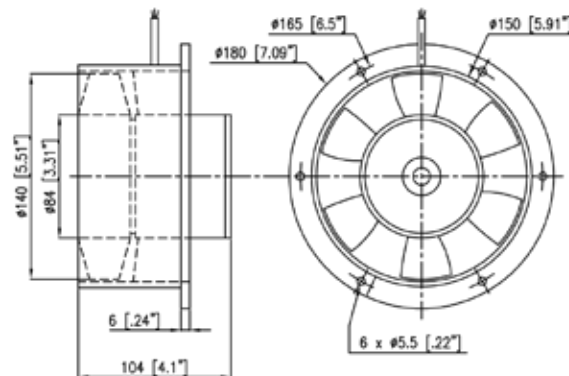
Document non contractuel. Toutes les données de cette page sont sujettes à modifications sans préavis. Photo uniquement pour information. Catalogue pour usage professionnel uniquement.
 Non contractual document. All data mentioned on this page are subject to change without prior notice. Picture for information only. Catalogue for professional use only.
 Unverbindliches Dokument. Alle Daten auf diese Seite können sich jederzeit ändern. Bild nur zur Information. Katalog nur für professionelle Verwendung.

AUTRES CONSTRUCTIONS OTHER CONSTRUCTIONS

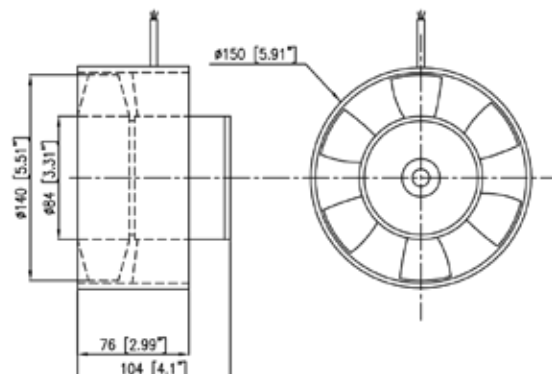
86ME02***
Bride à l'aspiration
Flange at inlet



86ME03***
Bride au refoulement
Flange at outlet



86ME04***
Sans bride
Without flange





239,5 x 109 mm

9,43 x 4,29 "

DONNÉES TECHNIQUES - TECHNICAL DATA - TECHNISCHE DATEN

Poids : 4,7 Kg / 10,39 Lb
 Carcasse en Aluminium
 Hélice en métal
 Durée de vie L-10 à 40°C :
 25.000 heures
 Température de fonctionnement :
 -10 / +70 °C
 Température de stockage :
 -54 / +85°C
 Type de connexion : Fils
 IP40

Weight: 4,7 Kg / 10,39 Lb
 Housing in Aluminium
 Impeller in metal
 L-10 life expectancy at 40°C:
 25.000 hours
 Operating temperature range:
 -10 / +70 °C
 Storage temperature:
 -54 / +85°C
 Connection: Leads
 IP40

Gewicht: 4,7 Kg / 10,39 Lb
 Gehäuse aus Aluminium
 Propeller aus Metall
 L-10 Lebensdauer um 40°C:
 25.000 Stunden
 Betriebstemperatur:
 -10 / +70 °C
 Lagertemperatur:
 -54 / +85°C
 Anschluß: Kabel
 IP40

OPTIONS

Tachymètre
 Autres niveaux IP
 Protection brouillard salin
 Protection contre chocs et vibrations
 Application marine
 Plage de température étendue
 Autres tensions
 Sécurité centrifuge
 Boîte à bornes
 Codification OTAN (pas pour tous les codes, consultez-nous pour plus de détails)
 Version conforme RoHS sur demande

OPTIONS

Speed sensor
 Other IP levels
 Salt spray protection
 Shocks and vibrations protection
 Marine application
 Wide temperature range
 Other voltages
 Safety switch
 Terminal block
 NATO Codification (not on all part numbers, please consult us for more information)
 RoHS conform version on demand

OPTIONEN

Tachometer
 Andere IP Ebenen
 Salz Nebel Schutz
 Schock und Vibrationen Schutz
 Marine Anwendung
 Hohe Temperaturbereich
 Andere Spannungen
 Safety switch
 Klemmenkasten
 NATO Kodierung (nicht alle Artikelnummern, bitte uns weitere Informationen anfragen)
 RoHS-konform, Versionen auf Anfrage

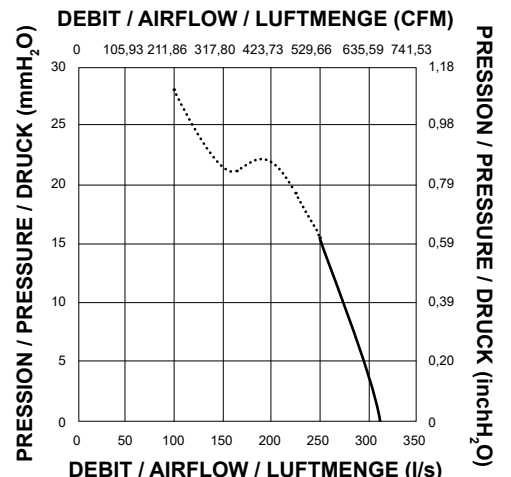
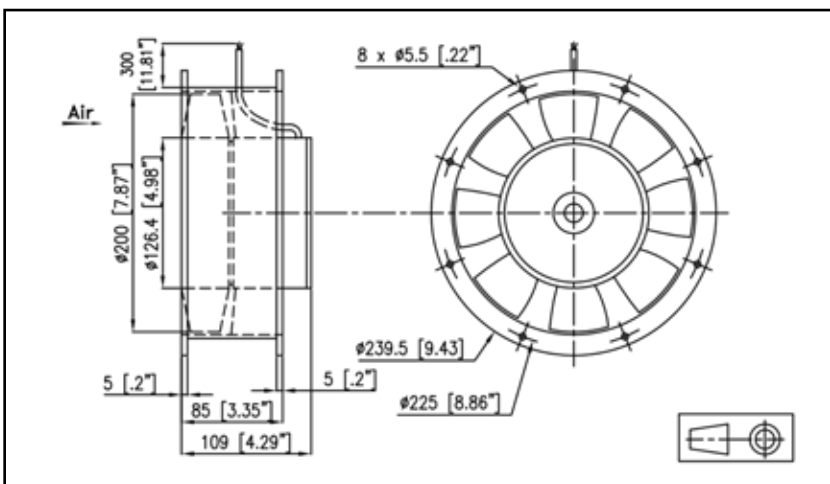
400HZ

DONNÉES ÉLECTRIQUES ET AÉRAULIQUES - ELECTRICAL AND AERAULIC DATA - ELEKTRISCHE UND LUFTECHNISCHE DATEN

Code article Part number Artikelnummer	U	f	~	Airflow		Pressure		n	IN	P	
	V	Hz		l/s	CFM	mm H ₂ O	inch H ₂ O	RPM	A	W	µF
61BE0162C13 NR*	115	400	3	310	657	47	1,85	3500	68	1,80	126
	115	400	1	310	657	47	1,85	3500	68	1,45	134 5,7
61BE0160C13 NR*	200	400	3	310	657	47	1,85	3500	68	1,03	126
	200	400	1	310	657	47	1,85	3500	68	0,84	134 2,0

*NR = Non RoHS ; RoHS fan available on demand, the part number will be then without NR.

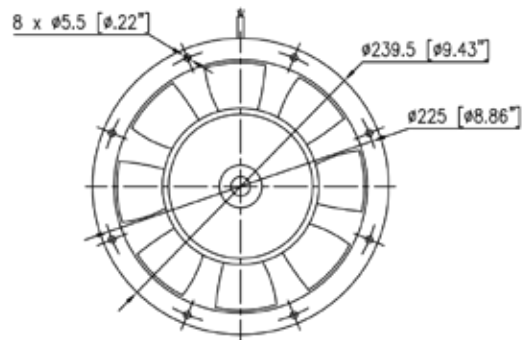
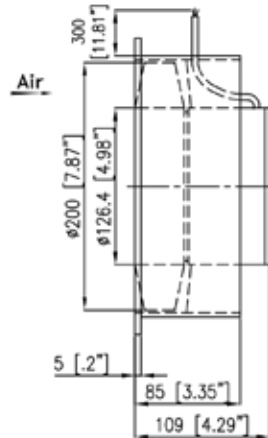
ENCOMBREMENT ET COURBE AÉRAULIQUE - DIMENSIONS AND AIRFLOW CURVE - MASSE UND LUFTKURVE



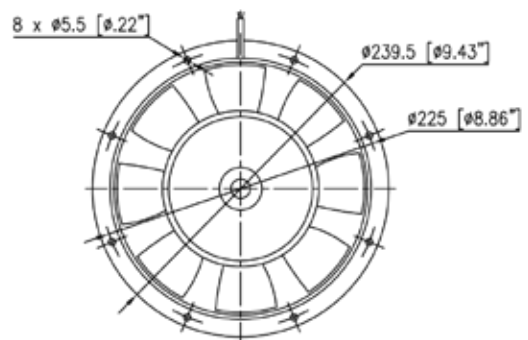
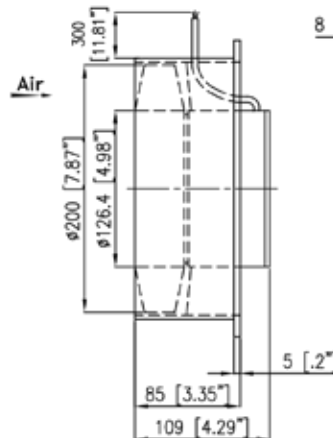
Document non contractuel. Toutes les données de cette page sont sujettes à modifications sans préavis. Photo uniquement pour information. Catalogue pour usage professionnel uniquement.
 Non contractual document. All data mentioned on this page are subject to change without prior notice. Picture for information only. Catalogue for professional use only.
 Unverbindliches Dokument. Alle Daten auf diese Seite können sich jederzeit ändern. Bild nur zur Information. Katalog nur für professionelle Verwendung.

AUTRES CONSTRUCTIONS OTHER CONSTRUCTIONS

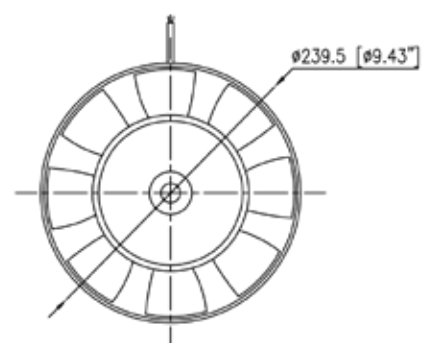
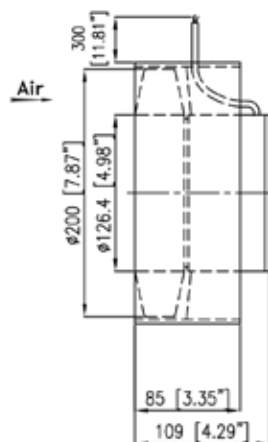
61BE02***
Bride à l'aspiration
Flange at inlet



61BE03***
Bride au refoulement
Flange at outlet



61BE04***
Sans bride
Without flange





275 x 275 x 214 mm 10,82 x 10,82 x 8,42 "

DONNÉES TECHNIQUES - TECHNICAL DATA - TECHNISCHE DATEN

Poids : 9,5 Kg / 21 Lb
 Carcasse en Aluminium
 Hélice en métal
 Durée de vie L-10 à 40°C :
 25.000 heures
 Température de fonctionnement :
 -10 / +70 °C
 Température de stockage :
 -54 / +85°C
 Type de connexion : Fils
 IP40

Weight: 9,5 Kg / 21 Lb
 Housing in Aluminium
 Impeller in metal
 L-10 life expectancy at 40°C:
 25.000 hours
 Operating temperature range:
 -10 / +70 °C
 Storage temperature:
 -54 / +85°C
 Connection: Leads
 IP40

Gewicht: 9,5 Kg / 21 Lb
 Gehäuse aus Aluminium
 Propeller aus Metall
 L-10 Lebensdauer um 40°C:
 25.000 Stunden
 Betriebstemperatur:
 -10 / +70 °C
 Lagertemperatur:
 -54 / +85°C
 Anschluß: Kabel
 IP40

OPTIONS

Tachymètre
 Autres niveaux IP
 Protection brouillard salin
 Protection contre chocs et vibrations
 Application marine
 Plage de température étendue
 Autres tensions
 Codification OTAN (pas pour tous les codes, consultez-nous pour plus de détails)
 Version conforme RoHS sur demande

OPTIONS

Speed sensor
 Other IP levels
 Salt spray protection
 Shocks and vibrations protection
 Marine application
 Wide temperature range
 Other voltages
 NATO Codification (not on all part numbers, please consult us for more information)
 RoHS conform version on demand

OPTIONEN

Tachometer
 Andere IP Ebenen
 Salz Nebel Schutz
 Schock und Vibrationen Schutz
 Marine Anwendung
 Hohe Temperaturbereich
 Andere Spannungen
 NATO Kodierung (nicht alle Artikelnummern, bitte uns weitere Informationen anfragen)
 RoHS-konform, Versionen auf Anfrage

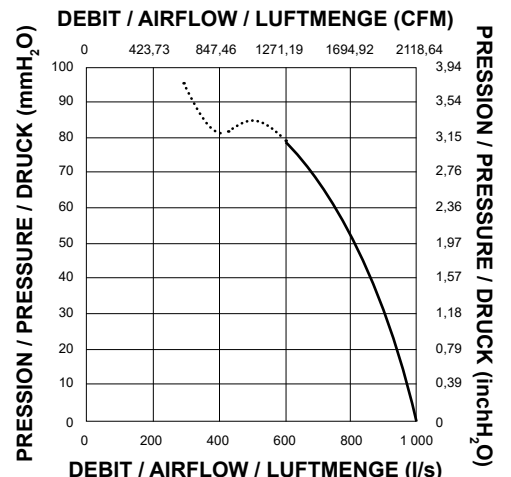
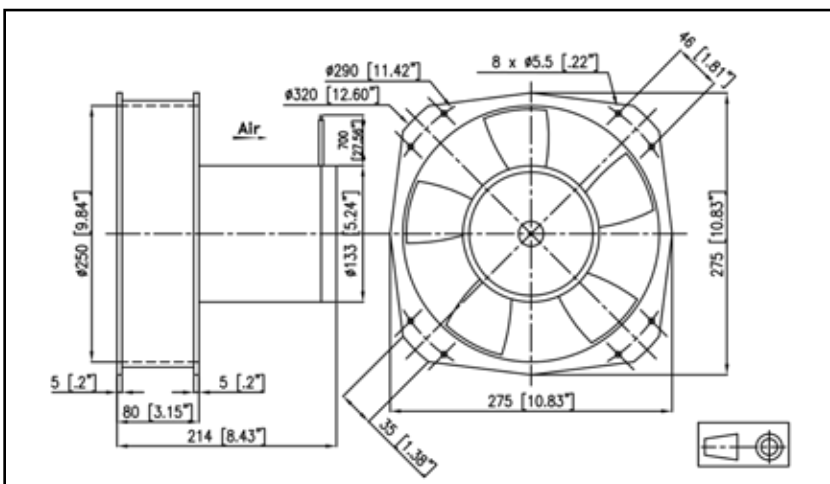
400HZ

DONNÉES ÉLECTRIQUES ET AÉRAULIQUES - ELECTRICAL AND AERAULIC DATA - ELEKTRISCHE UND LUFTECHNISCHE DATEN

Code article Part number Artikelnummer	U	f	~	Airflow		Pressure		n	IN	P	
	V	Hz		l/s	CFM	mm H ₂ O	inch H ₂ O	RPM	A	W	
112BC0162C13 NR*	115	400	3	970	2056	147	5,79	5500	85	7,25	1250
112BC0160C13 NR*	200	400	3	970	2056	147	5,79	5500	85	4,20	1250

*NR = Non RoHS ; RoHS fan available on demand, the part number will be then without NR.

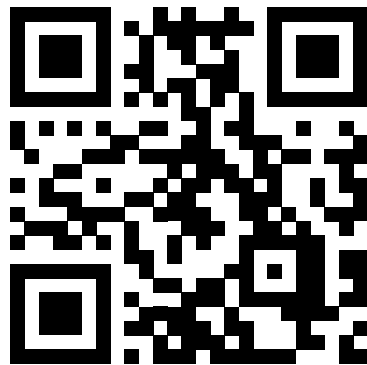
ENCOMBREMENT ET COURBE AÉRAULIQUE - DIMENSIONS AND AIRFLOW CURVE - MASSE UND LUFTKURVE



Document non contractuel. Toutes les données de cette page sont sujettes à modifications sans préavis. Photo uniquement pour information. Catalogue pour usage professionnel uniquement.
 Non contractual document. All data mentioned on this page are subject to change without prior notice. Picture for information only. Catalogue for professional use only.
 Unverbindliches Dokument. Alle Daten auf diese Seite können sich jederzeit ändern. Bild nur zur Information. Katalog nur für professionelle Verwendung.



**Download more
technical information
on www.etrinet.com**





Clé de type	
Type Code	63 DBV 01 E6 XXX
Typenschlüssel	○ ○ ○ ○ ○
Code série / Series Code / Serie Nummer	—
Vitesse / Speed / Geschwindigkeit	—
Position de la bride / Flange position / Flansch Position	—
Tension / Voltage / Spannung: C6 = 24VDC ; E6 = 28VDC ; F6 = 48VDC ; G6 = 72VDC ; H6 = 110VDC	—
Définition standard ou spécifique / Standard or specific definition / Standard- oder Sonderausführung	—

HIGH PERFORMANCE

Clé de type	
Type Code	62 GP 01 6D XXX
Typenschlüssel	○ ○ ○ ○ ○
Code série / Series Code / Serie Nummer	—
Vitesse / Speed / Geschwindigkeit	—
Position de la bride / Flange position / Flansch Position	—
Tension / Voltage / Spannung: 6D = 220 - 380VAC ; 61 = 220VAC ; 62 = 115VAC ; 6Y = 440VAC	—
Définition standard ou spécifique / Standard or specific definition / Standard- oder Sonderausführung	—

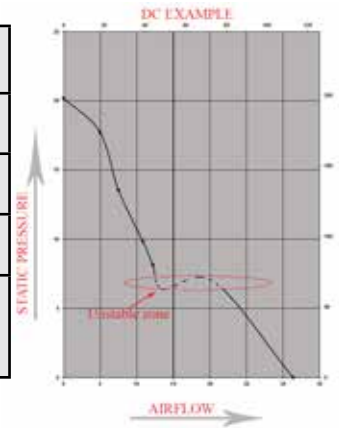
Modèles axiaux pour utilisations en environnements sévères : tropicalisés, brouillard salin, vibrations importantes, chocs, ...
Dans le cas où les pressions demandées sont particulièrement élevées, des ventilateurs à deux étages très compacts peuvent apporter des solutions intéressantes.

Axial fans for use in severe environment fans: tropicalized, salt spray, high vibrations, shocks, ...
When the required pressures are particularly high, very compact two-stage fans can be considered.

Axial Ventilatoren für einen Betrieb in schwierigen, rauen Umgebungen: Tropenschutz, Salznebel, Schocks, Vibrationen und weitere ...
Wenn der benötigte Druck entsprechend hoch sein soll, können unsere „Doppel-Etages“ eingesetzt werden (2 Lüfter in Reihe zu einer Einheit montiert). Dadurch kann eine gute Lösung erbracht werden.

<p>• Données électriques, aérodynamiques et industrielles :</p> <p>Vous trouverez les informations suivantes dans les tableaux des fiches techniques :</p> <ul style="list-style-type: none"> - Tension nominale et fréquence - Vitesse approximative du ventilateur à débit libre - Puissance et intensité en fonctionnement à débit libre - Pression maximum à un débit nul - Débit maximum à pression nulle - Niveau sonore en décibels courbe de pondération A mesurés à 1 mètre de l'entrée d'air, le ventilateur fonctionnant à débit libre. <p>• Conditions d'utilisation :</p> <p>Il existe des zones de fonctionnement instables ou interdites pour nos ventilateurs. Nous avons effacé le tracé correspondant aux zones interdites sur nos courbes. Les zones de fonctionnement instables sont aussi appelées zones de pompant ou non recommandées. Ces zones sont indiquées en pointillés sur nos courbes. Il est fortement conseillé de ne pas utiliser les ventilateurs dans ces zones car elles présentent plusieurs risques :</p> <ul style="list-style-type: none"> - Instabilité de la turbine causant une instabilité mécanique - Echauffement du moteur et des roulements à billes. - Augmentation du niveau sonore et des vibrations - Destruction des fixations du moteur, des roulements et de la turbine. <p>Quelques ventilateurs de petits diamètres peuvent fonctionner dans ces zones ou à plus grande pression et débit inférieur mais ceci doit être approuvé par écrit par ROSENBERG VENDÔME.</p> <p>• Tolérances :</p> <p>Les valeurs indiquées dans les tableaux et courbes ont été mesurées sur des équipements standards et doivent être considérées comme nominales. Sans spécification particulière, nous acceptons les tolérances données au début de chaque chapitre. Pour les plans, sans spécification particulière, nous acceptons une tolérance $\pm 1\text{mm}$.</p>	<p>• Electronical, aerodynamic and industrial data:</p> <p>The following information can be found in the data tables:</p> <ul style="list-style-type: none"> - Nominal voltages and frequency - Rated speed which is an approximate value of the fan speed operating at free air - Power consumption and line current for maximum output - Maximum static pressure at no flow condition - Maximum airflow at no static pressure value - Total noise level in decibels from the equilibrium curve A measured 1 meter from the air inlet, the fan operating in free air. <p>• Conditions of use:</p> <p>Unstable or forbidden zones of use exist for our fans. The forbidden zones are not drawn on our curves. The unstable zones are also called «stall point» or «pumping zone». This zone is dashed on our curves. It is recommended that the fan should not be allowed to operate around the fan stall point otherwise there are serious risks of:</p> <ul style="list-style-type: none"> - impeller speed fluctuation causing mechanical instability - increased motor temperature rise, especially on the bearings - increased noise and vibration levels - destruction of the motor mountings, motor bearings, and the fan impeller. <p>Some small diameter fans may be operated around the stall point, or at higher pressure and lower flow rates, but strictly with the written approval of manufacturer ROSENBERG VENDÔME.</p> <p>• Tolerances:</p> <p>The values shown in the data tables and the various curves have been measured from standard design equipment and should be considered as nominal. Without particular specifications, we accept the tolerances given at the beginning of each chapter. Drawings: without particular specifications, we accept a tolerance of $\pm 1\text{mm}$.</p>	<p>• Elektrik, aerodynamische und industrial Daten:</p> <p>Die folgenden Informationen sind in den Tabellen verfügbar:</p> <ul style="list-style-type: none"> - Nominalen Spannungen und Frequenz - Geschwindigkeit, Abschätzung vom Ventilator freiblasend - Stromaufnahme und Intensität freiblasend - Maximaler Druck bei Nullluftmenge - Maximale Luftmenge bei Nulldruck - Geräuschpegel in Dezibel A Bewertungskurve 1 Meter vom Lufteintritt gemessen, Ventilator freiblasend. <p>• Anwendungsbedingungen:</p> <p>Es gibt Wechselhafte oder verbotene Betriebsbereiche für unsere Ventilatoren. Die verbotenen Bereiche sind auf unseren Kurven nicht eingezeichnet. Die Wechselhafte Bereiche werden auch „pumpende“, oder „nicht empfohlene Bereiche“ genannt. Sie sind mit Strichlinien in unseren Diagrammen angegeben. Es wird stark empfohlen die Ventilatoren nicht in diesen Bereichen einzusetzen, weil es mehrere Risiken gibt:</p> <ul style="list-style-type: none"> - Laufrad Instabilität, das verursacht eine mechanische Instabilität. - Erwärmung vom Motor und Kugellagern - Erhöhung vom Geräuschpegel und Vibrationen - Zerstörung von der Motor-Befestigung, Kugellagern und dem Laufrad. <p>Wenige Ventilatoren mit kleinen Durchmesser können in diesen Bereichen, oder mit höheren Drücken und niedriger Luftmenge betrieben werden, aber das muß von ROSENBERG VENDÔME schriftlich genehmigt werden.</p> <p>• Toleranzen:</p> <p>Die in den Tabellen und Kurven angegebenen Werte wurden auf Standard-Einrichtungen gemessen und sollen als nominal betrachtet werden. Ohne eine bestimmte Spezifikation nehmen wir die Toleranzen am Anfang jedes Kapitels an. Die Toleranzen in den Zeichnungen / Datenblättern usw., sind mit $\pm 1\text{mm}$ angegeben.</p>
---	--	--

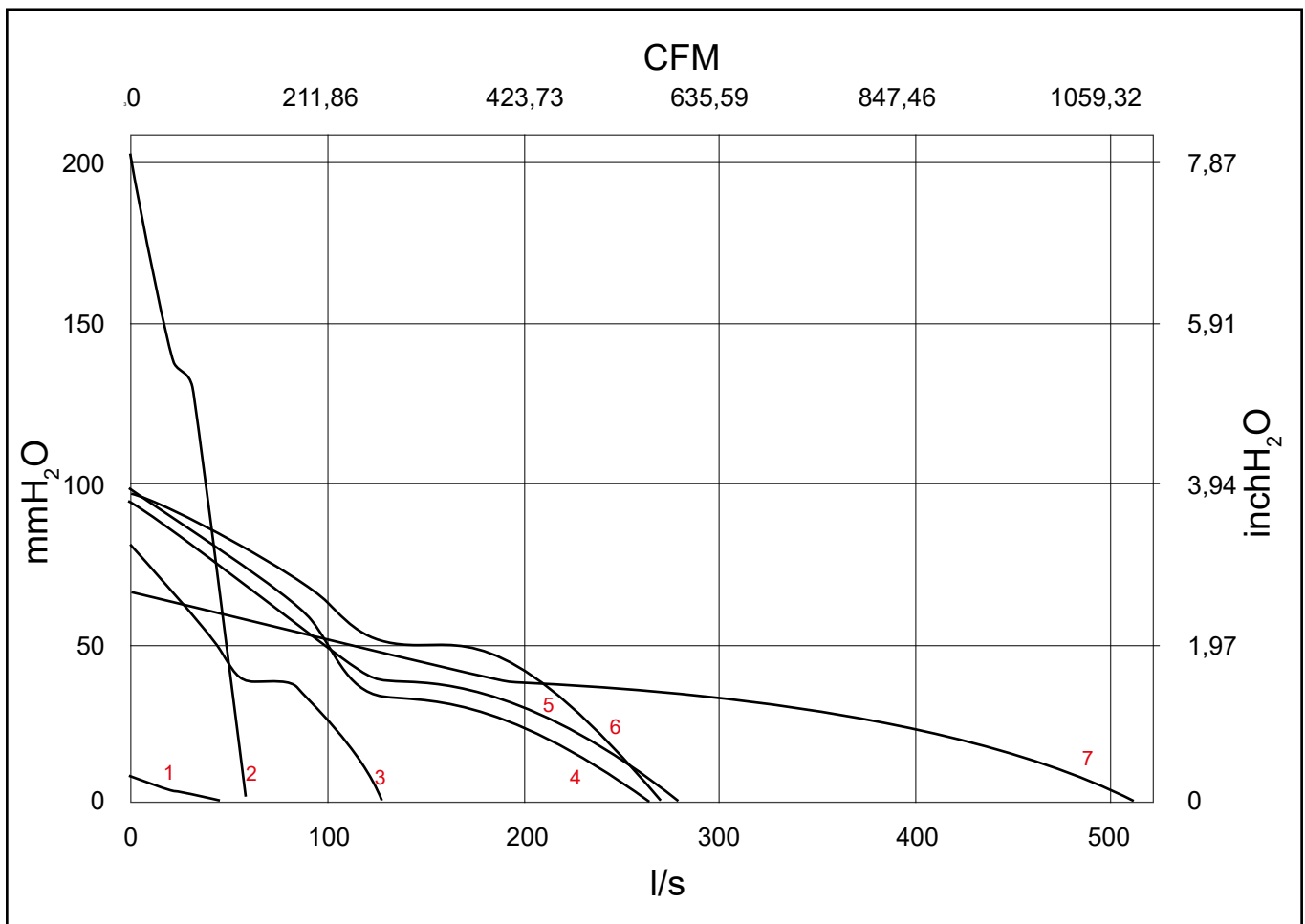
TOLERANCES / TOLERANCES / TOLERANZEN (Valeurs indicatives / Indicative values / Angezeigte Werte)	
Vitesse, Débit / Speed, Airflow / Geschwindigkeit, Luftmenge	+/-6%
Pression statique / Static pressure / Statische Druck	+/-12%
Puissance / Power / Leistung	+/-15%
Tension / Voltage / Spannung	A vérifier sur chaque fiche technique To be checked on each data sheet Auf jedem technischen Datenblatt zu prüfen



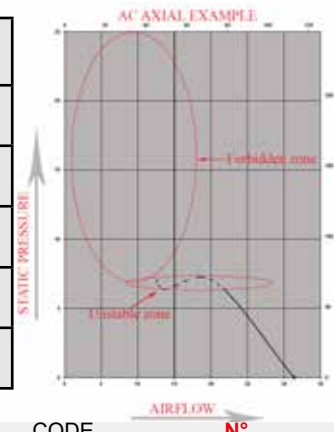
PAGE	SIZE mm	SIZE'	V	CODE	N°
64	80 x 117 x 50	3,15 x 4,61 x 1,97	19-39	103D	2
65	113 x 153 x 88,5	4,45 x 6,02 x 3,48	19-39	80D	3
66	120 x 120 x 38	4,72 x 4,72 x 1,5	12/24/28	125YG	1
67	200 x 70	7,87 x 2,75	110	200DW8	5
67	200 x 70	7,87 x 2,75	28	200DW3	4
68	239,5 x 151	9,43 x 5,94	28	63DBV	6
69	350 x 263	13,77 x 10,35	26	97DBW	7

Courbes ventilateurs Haute Performance DC / DC High Performance fans curves / DC Hochleistungsventilatoren
 Kurven

HIGH PERFORMANCE

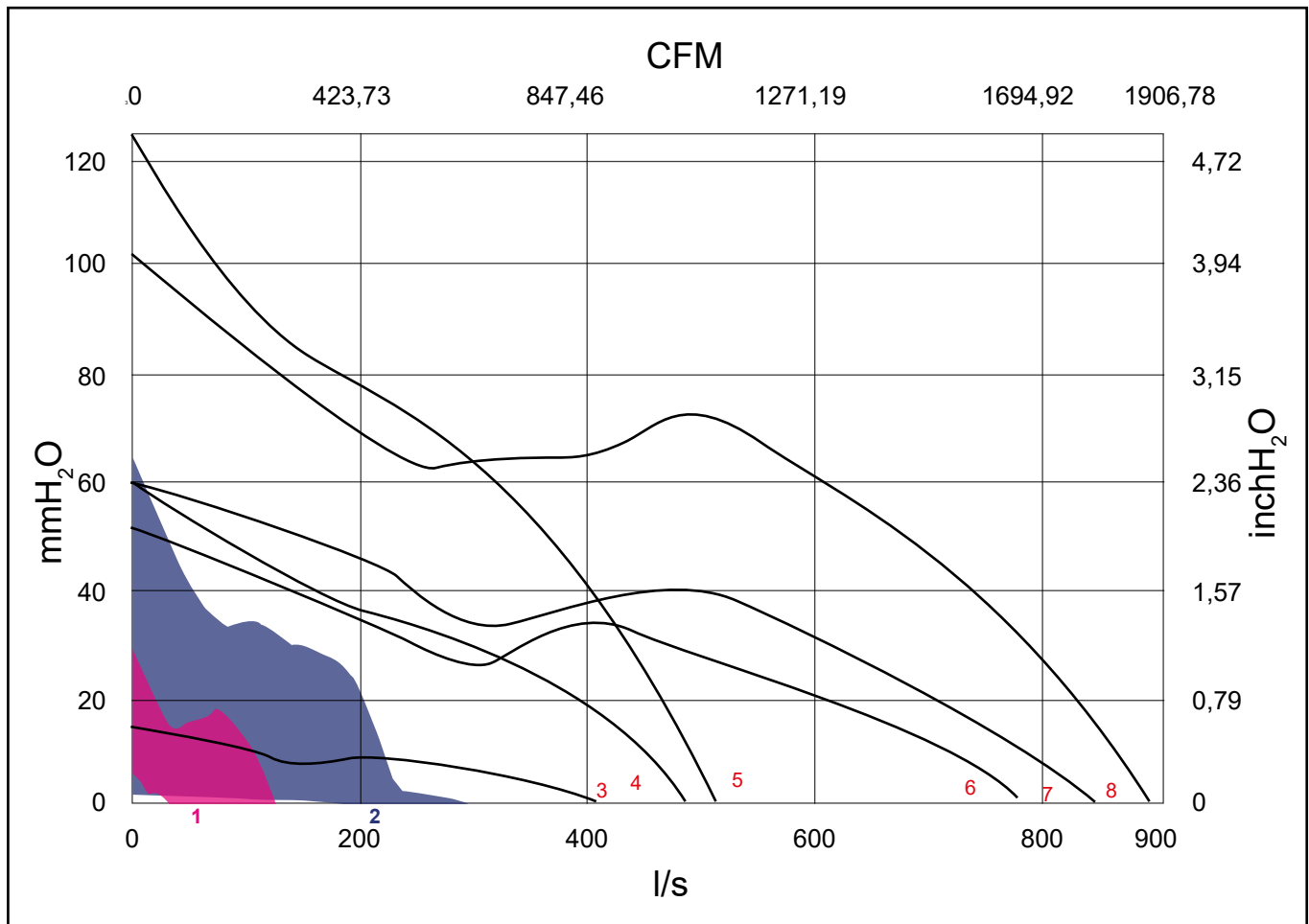


TOLERANCES / TOLERANCES / TOLERANZEN (Valeurs indicatives / Indicative values / Angezeigte Werte)	
Vitesse, Débit / Speed, Airflow / Geschwindigkeit, Luftmenge	+/-4%
Pression statique / Static pressure / Statische Druck	+/-8%
Puissance / Power / Leistung	+/-10%
Intensité / Current / Stromaufnahme	+/-10%
Tension / Voltage / Spannung	+/-10%



PAGE	SIZE mm	SIZE'	V	Hz	CODE	N°
70	130 x 64,5	5,12 x 2,54	220	50/60	80CE	1
72	180 x 87	7,08 x 3,42	220/380	50/60	85CB	1
72	180 x 87	7,08 x 3,42	220/380	50/60	86CB	1
74	180 x 180	7,08 x 7,08	220/380	50/60	86CD	1
76	239,5 x 85	9,43 x 3,35	230/400	50/60	61GS	1
76	239,5 x 85	9,43 x 3,35	230/400	50/60	61GP	2
78	239,5 x 85	9,43 x 3,35	230/400	50/60	62GP	2
80	239,5 x 181	9,43 x 7,12	230/400	50/60	61GR-M	2
82	239,5 x 181	9,43 x 7,12	230/400	50/60	62GR	2
84	290 x 76,5	11,41 x 3,01	110/220/380	50/60	75GF	2
84	290 x 76,5	11,41 x 3,01	110/220/380	50/60	75GK	2
84	290 x 76,5	11,41 x 3,01	110/220/380	50/60	75GZ	2
85	350 x 158	13,77 x 6,22	220/380	50/60	60CH	6
85	350 x 158	13,77 x 6,22	220/380	50/60	60CF	3
86	350 x 158	13,77 x 6,22	220/380	50/60	97AC-CH	4
87	350 x 177	13,77 x 6,97	127/220/380	50/60	60A	7
88	350 x 254	13,77 x 10	220/380	50/60	97CJ	5
89	350 x 274	13,77 x 10,78	220/380	50	60CV	8

Courbes ventilateurs Haute Performance AC 50Hz / AC 50Hz High Performance fans curves / AC 50Hz Hochleistungsventilatoren Kurven



HIGH PERFORMANCE



80 x 117 x 50 mm 3,15 x 4,61 x 1,97 "

DONNÉES TECHNIQUES - TECHNICAL DATA - TECHNISCHE DATEN

Poids : 1,1 Kg / 2,43 Lb
 Carcasse en Aluminium
 Hélice en métal
 Durée de vie L-10 à 40°C :
 25.000 heures
 Température de fonctionnement :
 -25 / +70 °C
 Température de stockage :
 -54 / +85°C
 Type de connexion : Fils
 Moteur DC à induction
 Protégé contre les transitoires jusqu'à 80V
 IP44

OPTIONS

Tachymètre
 Alarme
 Autres niveaux IP
 Sortie à cosses
 Protection brouillard salin
 Protection contre chocs et vibrations
 Application marine
 Plage de température étendue
 Autres tensions
 Autres vitesses
 Relai optomos
 Pilotage 0-10V
 Electronique déportée

Weight: 1,1 Kg / 2,43 Lb
 Housing in Aluminium
 Impeller in metal
 L-10 life expectancy at 40°C:
 25.000 hours
 Operating temperature range:
 -25 / +70 °C
 Storage temperature:
 -54 / +85°C
 Connection: Leads
 DC induction motor
 Protected against transients until 80V
 IP44

OPTIONS

Speed sensor
 Alarm
 Other IP levels
 Terminals connection
 Salt spray protection
 Shocks and vibrations protection
 Marine application
 Wide temperature range
 Other voltages
 Other speeds
 Optomos relay
 0-10V drive
 Deported electronics

Gewicht: 1,1 Kg / 2,43 Lb
 Gehäuse aus Aluminium
 Propeller aus Metal
 L-10 Lebensdauer um 40°C:
 25.000 Stunden
 Betriebstemperatur:
 -25 / +70 °C
 Lagertemperatur:
 -54 / +85°C
 Anschluß: Kabel
 DC Induktionsmotor
 Geschützt gegen Transienten bis 80V
 IP44

OPTIONEN

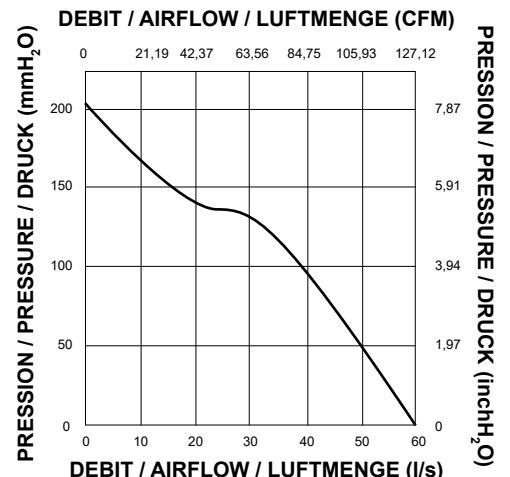
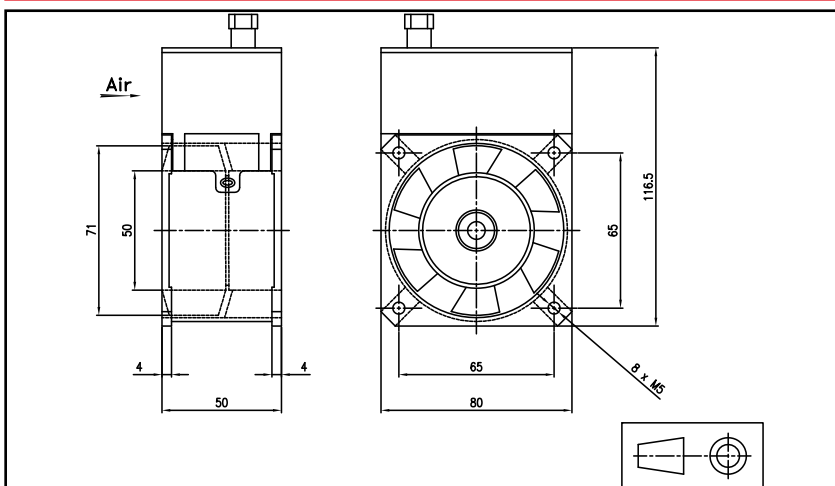
Tachometer
 Alarm
 Andere IP Ebenen
 Terminals Anschluß
 Salz Nebel Schutz
 Schock und Vibrationen Schutz
 Marine Anwendung
 Hohe Temperaturbereich
 Andere Spannungen
 Andere Geschwindigkeiten
 Optomos relay
 0-10V drive
 Abgelegene Elektronik

HIGH PERFORMANCE

DONNÉES ÉLECTRIQUES ET AÉRAULIQUES - ELECTRICAL AND AERAULIC DATA - ELEKTRISCHE UND LUFTECHNISCHE DATEN

Code article Part number Artikelnummer	U	U	Airflow		Pressure		n	IN	P	
	V	V	l/s	CFM	mm H ₂ O	inch H ₂ O	RPM	A	W	
103D	28	19-39	60	127,12	203	7,99	23000	80	4,4	120

ENCOMBREMENT ET COURBE AÉRAULIQUE - DIMENSIONS AND AIRFLOW CURVE - MASSE UND LUFTKURVE



Document non contractuel. Toutes les données de cette page sont sujettes à modifications sans préavis. Photo uniquement pour information. Catalogue pour usage professionnel uniquement.
 Non contractual document. All data mentioned on this page are subject to change without prior notice. Picture for information only. Catalogue for professional use only.
 Unverbindliches Dokument. Alle Daten auf diese Seite können sich jederzeit ändern. Bild nur zur Information. Katalog nur für professionelle Verwendung.



113 x 153 x 88,5 mm 4,45 x 6,02 x 3,48 "

DONNÉES TECHNIQUES - TECHNICAL DATA - TECHNISCHE DATEN

Poids : 1,21 Kg / 2,67 Lb
 Carcasse en Aluminium
 Hélice en métal
 Durée de vie L-10 à 40°C :
 25.000 heures
 Température de fonctionnement :
 -25 / +70 °C
 Température de stockage :
 -54 / +85°C
 Type de connexion : Fils
 Moteur DC à induction
 Protégé contre les transitoires jusqu'à 80V
 IP44

OPTIONS

Tachymètre
 Alarme
 Autres niveaux IP
 Sortie à cosses
 Protection brouillard salin
 Protection contre chocs et vibrations
 Application marine
 Plage de température étendue
 Autres tensions
 Autres vitesses
 Relai optomos
 Pilotage 0-10V
 Electronique déportée

Weight: 1,21 Kg / 2,67 Lb
 Housing in Aluminium
 Impeller in metal
 L-10 life expectancy at 40°C:
 25.000 hours
 Operating temperature range:
 -25 / +70 °C
 Storage temperature:
 -54 / +85°C
 Connection: Leads
 DC induction motor
 Protected against transients until 80V
 IP44

OPTIONS

Speed sensor
 Alarm
 Other IP levels
 Terminals connection
 Salt spray protection
 Shocks and vibrations protection
 Marine application
 Wide temperature range
 Other voltages
 Other speeds
 Optomos relay
 0-10V drive
 Deported electronics

Gewicht: 1,21 Kg / 2,67 Lb
 Gehäuse aus Aluminium
 Propeller aus Metal
 L-10 Lebensdauer um 40°C:
 25.000 Stunden
 Betriebstemperatur:
 -25 / +70 °C
 Lagertemperatur:
 -54 / +85°C
 Anschluß: Kabel
 DC Induktionsmotor
 Geschützt gegen Transienten bis 80V
 IP44

OPTIONEN

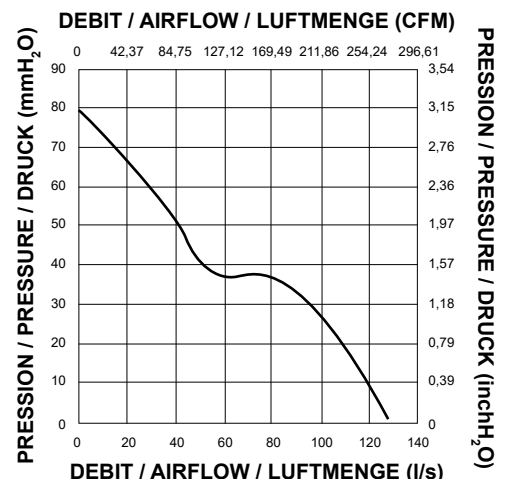
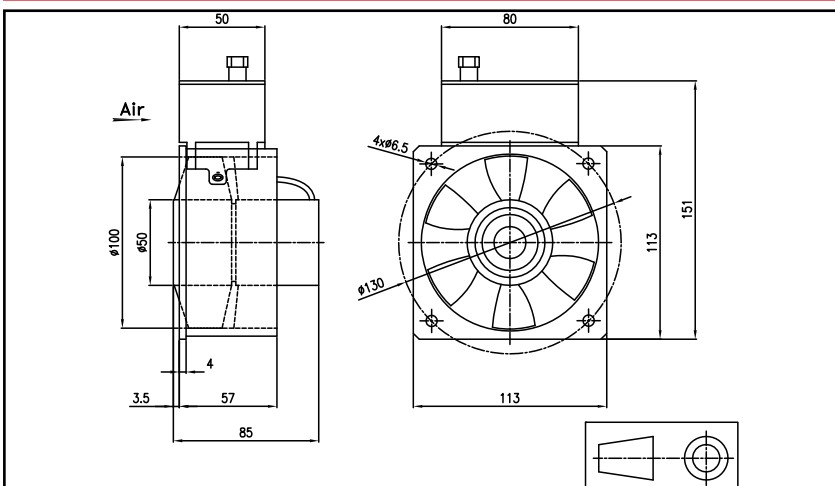
Tachometer
 Alarm
 Andere IP Ebenen
 Terminals Anschluß
 Salz Nebel Schutz
 Schock und Vibrationen Schutz
 Marine Anwendung
 Hohe Temperaturbereich
 Andere Spannungen
 Andere Geschwindigkeiten
 Optomos relay
 0-10V drive
 Abgelegene Elektronik

DONNÉES ÉLECTRIQUES ET AÉRAULIQUES - ELECTRICAL AND AERAILIC DATA - ELEKTRISCHE UND LUFTECHNISCHE DATEN

Code article Part number Artikelnummer	U	U	Airflow		Pressure		n	IN	P	
	V	V	l/s	CFM	mm H ₂ O	inch H ₂ O	RPM	A	W	
80D	28	19-39	128	271,19	80	3,15	9700	78	6	168

HIGH PERFORMANCE

ENCOMBREMENT ET COURBE AÉRAULIQUE - DIMENSIONS AND AIRFLOW CURVE - MASSE UND LUFTKURVE



Document non contractuel. Toutes les données de cette page sont sujettes à modifications sans préavis. Photo uniquement pour information. Catalogue pour usage professionnel uniquement.
 Non contractual document. All data mentioned on this page are subject to change without prior notice. Picture for information only. Catalogue for professional use only.
 Unverbindliches Dokument. Alle Daten auf diese Seite können sich jederzeit ändern. Bild nur zur Information. Katalog nur für professionelle Verwendung.



120 x 120 x 38 mm 4,72 x 4,72 x 1,5 "

DONNÉES TECHNIQUES - TECHNICAL DATA - TECHNISCHE DATEN

Poids : 0,5 Kg / 1,11 Lb
 Carcasse en Aluminium
 Hélice en Plastique
 Durée de vie L-10 à 40°C :
 80.000 heures
 Température de fonctionnement :
 -40 / +85 °C
 Température de stockage :
 -54 / +85°C
 Type de connexion : Cosses
 Approuvé GAM T1
 Moteur DC sans balais
 Circuit intégré
 IP20

OPTIONS

Tachymètre
 Alarme
 Autres niveaux IP
 Sortie à fils
 Protection brouillard salin
 Protection contre chocs et vibrations
 Application marine
 Plage de température étendue
 Autres tensions
 Autres vitesses

Weight: 0,5 Kg / 1,11 Lb
 Housing in Aluminium
 Impeller in plastic
 L-10 life expectancy at 40°C:
 80.000 hours
 Operating temperature range:
 -40 / +85 °C
 Storage temperature:
 -54 / +85°C
 Connection: Terminals
 GAM T1 listed
 Brushless DC motor
 Integrated circuit
 IP20

OPTIONS

Speed sensor
 Alarm
 Other IP levels
 Flying leads connection
 Salt spray protection
 Shocks and vibrations protection
 Marine application
 Wide temperature range
 Other voltages
 Other speeds

Gewicht: 0,5 Kg / 1,11 Lb
 Gehäuse aus Aluminium
 Propeller aus Kunststoff
 L-10 Lebensdauer um 40°C:
 80.000 Stunden
 Betriebstemperatur:
 -40 / +85 °C
 Lagertemperatur:
 -54 / +85°C
 Anschluß: Terminals
 GAM T1 genehmigt
 Brushless DC motor
 Integrierte Schaltung
 IP20

OPTIONEN

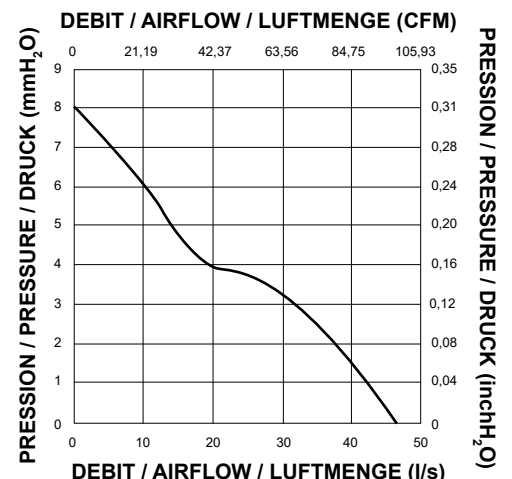
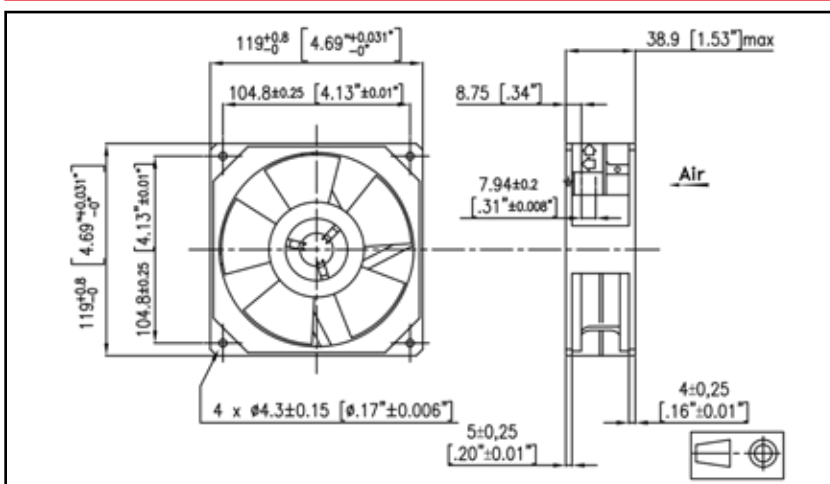
Tachometer
 Alarm
 Andere IP Ebenen
 Kabel Anschluß
 Salz Nebel Schutz
 Schock und Vibrationen Schutz
 Marine Anwendung
 Hohe Temperaturbereich
 Andere Spannungen
 Andere Geschwindigkeiten

DONNÉES ÉLECTRIQUES ET AÉRAULIQUES - ELECTRICAL AND AERAILIC DATA - ELEKTRISCHE UND LUFTECHNISCHE DATEN

Code article Part number Artikelnummer	U		Airflow		Pressure		n	IN	P	
	V	V	l/s	CFM	mm H ₂ O	inch H ₂ O	RPM	A	W	
125YG51B8002	12	10,8-13,2	46	98	8	0,31	2900	45	0,50	6,0
125YG51C8002	24	21,6-26,4	46	98	8	0,31	2900	45	0,18	4,3
125YG51E8002	28	25,2-30,8	46	98	8	0,31	2900	45	0,14	3,9

HIGH PERFORMANCE

ENCOMBREMENT ET COURBE AÉRAULIQUE - DIMENSIONS AND AIRFLOW CURVE - MASSE UND LUFTKURVE



Document non contractuel. Toutes les données de cette page sont sujettes à modifications sans préavis. Photo uniquement pour information. Catalogue pour usage professionnel uniquement.
 Non contractual document. All data mentioned on this page are subject to change without prior notice. Picture for information only. Catalogue for professional use only.
 Unverbindliches Dokument. Alle Daten auf diese Seite können sich jederzeit ändern. Bild nur zur Information. Katalog nur für professionelle Verwendung.



200 x 70 mm

7,87 x 2,75 "

DONNÉES TECHNIQUES - TECHNICAL DATA - TECHNISCHE DATEN

Poids : 2,5 Kg / 5,53 Lb
 Carcasse en Aluminium
 Hélice en plastique UL 94 V-0
 Durée de vie L-10 à 40°C :
 40.000 heures
 Température de fonctionnement :
 -30 / +60 °C
 Type de connexion : Fils
 Moteur DC sans balais
 IP55

OPTIONS

Tachymètre
 Alarme
 Autres niveaux IP
 Protection brouillard salin
 Protection contre chocs et vibrations
 Application marine
 Autres tensions
 Autres vitesses

Weight: 2,5 Kg / 5,53 Lb
 Housing in Aluminium
 Impeller in plastic UL 94 V-0
 L-10 life expectancy at 40°C:
 40.000 hours
 Operating temperature range:
 -30 / +60 °C
 Connection: Leads
 Brushless DC motor
 IP55

OPTIONS

Speed sensor
 Alarm
 Other IP levels
 Salt spray protection
 Shocks and vibrations protection
 Marine application
 Other voltages
 Other speeds

Gewicht: 2,5 Kg / 5,53 Lb
 Gehäuse aus Aluminium
 Propeller aus Kunststoff UL 94 V-0
 L-10 Lebensdauer um 40°C:
 40.000 Stunden
 Betriebstemperatur:
 -30 / +60 °C
 Anschluß: Kabel
 Brushless DC motor
 IP55

OPTIONEN

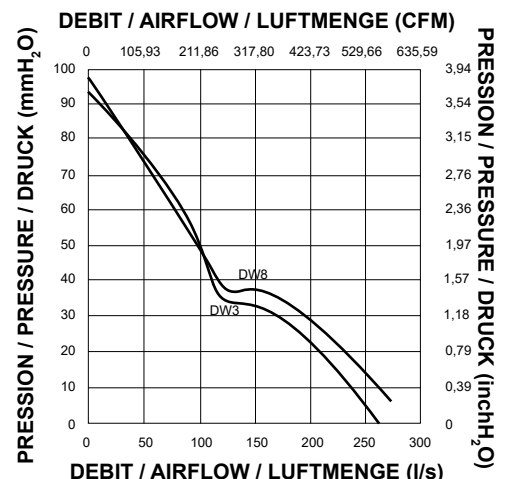
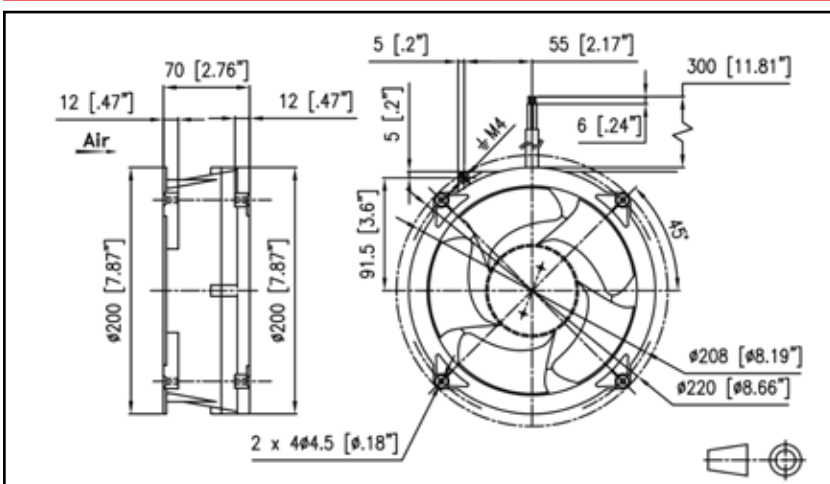
Tachometer
 Alarm
 Andere IP Ebenen
 Salz Nebel Schutz
 Schock und Vibrationen Schutz
 Marine Anwendung
 Andere Spannungen
 Andere Geschwindigkeiten

DONNÉES ÉLECTRIQUES ET AÉRAULIQUES - ELECTRICAL AND AERAILIC DATA - ELEKTRISCHE UND LUFTECHNISCHE DATEN

Code article Part number Artikelnummer	U	U	Airflow		Pressure		n	IN	P	
	V	V	l/s	CFM	mm H ₂ O	inch H ₂ O	RPM	A	W	
200DW3LM11000	28	19,6-35	260	551	95,75	3,77	5020	74,8	6,55	184
200DW8LM11000	110	77-137,5	270	572	98,71	3,88	5190	74,8	1,57	172

HIGH PERFORMANCE

ENCOMBREMENT ET COURBE AÉRAULIQUE - DIMENSIONS AND AIRFLOW CURVE - MASSE UND LUFTKURVE



Document non contractuel. Toutes les données de cette page sont sujettes à modifications sans préavis. Photo uniquement pour information. Catalogue pour usage professionnel uniquement.
 Non contractual document. All data mentioned on this page are subject to change without prior notice. Picture for information only. Catalogue for professional use only.
 Unverbindliches Dokument. Alle Daten auf diese Seite können sich jederzeit ändern. Bild nur zur Information. Katalog nur für professionelle Verwendung.



239,5 x 151 mm

9,43 x 5,94 "

DONNÉES TECHNIQUES - TECHNICAL DATA - TECHNISCHE DATEN

Poids : 5,5 Kg / 12,16 Lb
 Carcasse en Aluminium
 Hélice en Plastique
 Durée de vie L-10 à 40°C :
 40.000 heures
 Température de fonctionnement :
 -25 / +70 °C
 Température de stockage :
 -25 / +70°C
 Type de connexion : Fils
 Moteur DC sans balais
 IP55
OPTIONS
 Tachymètre
 Alarme
 Autres niveaux IP
 Sortie par cosses
 Protection brouillard salin
 Protection contre chocs et vibrations
 Application marine
 Plage de température étendue
 Autres tensions
 Autres vitesses
 Boîte à bornes

Weight: 5,5 Kg / 12,16 Lb
 Housing in Aluminium
 Impeller in plastic
 L-10 life expectancy at 40°C:
 40.000 hours
 Operating temperature range:
 -25 / +70 °C
 Storage temperature:
 -25 / +70°C
 Connection: Leads
 Brushless DC motor
 IP55
OPTIONS
 Speed sensor
 Alarm
 Other IP levels
 Terminal connection
 Salt spray protection
 Shocks and vibrations protection
 Marine application
 Wide temperature range
 Other voltages
 Other speeds
 Terminal block

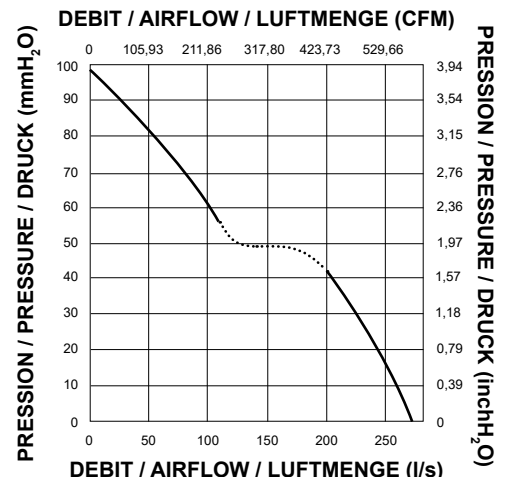
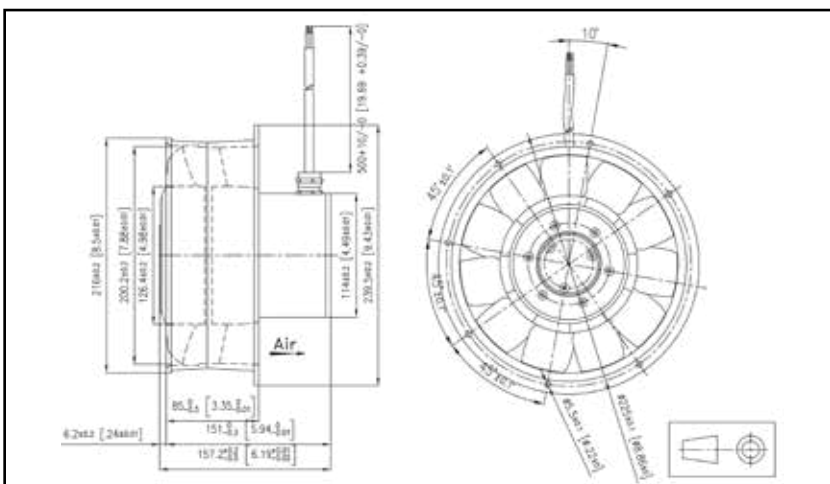
Gewicht: 5,5 Kg / 12,16 Lb
 Gehäuse aus Aluminium
 Propeller aus Kunststoff
 L-10 Lebensdauer um 40°C:
 40.000 Stunden
 Betriebstemperatur:
 -25 / +70 °C
 Lagertemperatur:
 -25 / +70°C
 Anschluß: Kabel
 Brushless DC motor
 IP55
OPTIONEN
 Tachometer
 Alarm
 Andere IP Ebenen
 Terminal Anschluß
 Salz Nebel Schutz
 Schock und Vibrationen Schutz
 Marine Anwendung
 Hohe Temperaturbereich
 Andere Spannungen
 Andere Geschwindigkeiten
 Klemmenkasten

HIGH PERFORMANCE

DONNÉES ÉLECTRIQUES ET AÉRAULIQUES - ELECTRICAL AND AERAULIC DATA - ELEKTRISCHE UND LUFTECHNISCHE DATEN

Code article Part number Artikelnummer	U	U	Airflow		Pressure		n	IN	P	
	V	V	l/s	CFM	mm H ₂ O	inch H ₂ O	RPM	A	W	
63DBV01E6000	28	17-33	268	568	100,14	3,94	4750	76	6,04	175

ENCOMBREMENT ET COURBE AÉRAULIQUE - DIMENSIONS AND AIRFLOW CURVE - MASSE UND LUFTKURVE



Document non contractuel. Toutes les données de cette page sont sujettes à modifications sans préavis. Photo uniquement pour information. Catalogue pour usage professionnel uniquement.
 Non contractual document. All data mentioned on this page are subject to change without prior notice. Picture for information only. Catalogue for professional use only.
 Unverbindliches Dokument. Alle Daten auf diese Seite können sich jederzeit ändern. Bild nur zur Information. Katalog nur für professionelle Verwendung.



350 x 263 mm

13,77 x 10,35 "

DONNÉES TECHNIQUES - TECHNICAL DATA - TECHNISCHE DATEN

Poids : 14 Kg / 30,94 Lb
Carcasse en Aluminium
Hélice en métal
Durée de vie L-10 à 40°C :
25.000 heures
Température de fonctionnement :
-25 / +60 °C
Température de stockage :
-40 / +80°C
Type de connexion : Boîte à bornes
Moteur DC sans balais
Circuit intégré
IP54
OPTIONS
Tachymètre
Alarme
Autres niveaux IP
Sortie à fils
Protection brouillard salin
Protection contre chocs et vibrations
Application marine
Plaque de température étendue
Autres tensions
Autres vitesses
Version conforme RoHS sur demande

Weight: 14 Kg / 30,94 Lb
Housing in Aluminium
Impeller in metal
L-10 life expectancy at 40°C:
25.000 hours
Operating temperature range:
-25 / +60 °C
Storage temperature:
-40 / +80°C
Connection: Terminal box
Brushless DC motor
Integrated circuit
IP54
OPTIONS
Speed sensor
Alarm
Other IP levels
Flying leads connection
Salt spray protection
Shocks and vibrations protection
Marine application
Wide temperature range
Other voltages
Other speeds
RoHS compliant version on demand

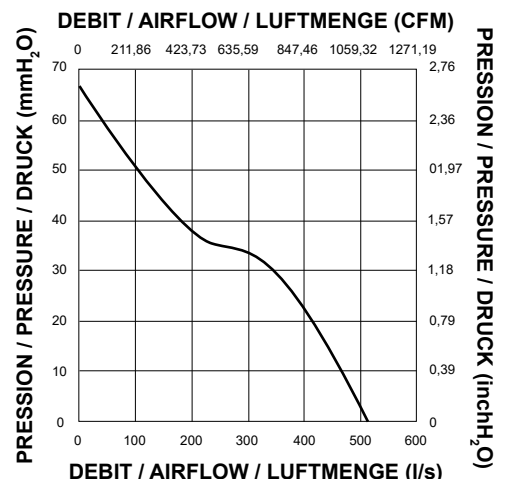
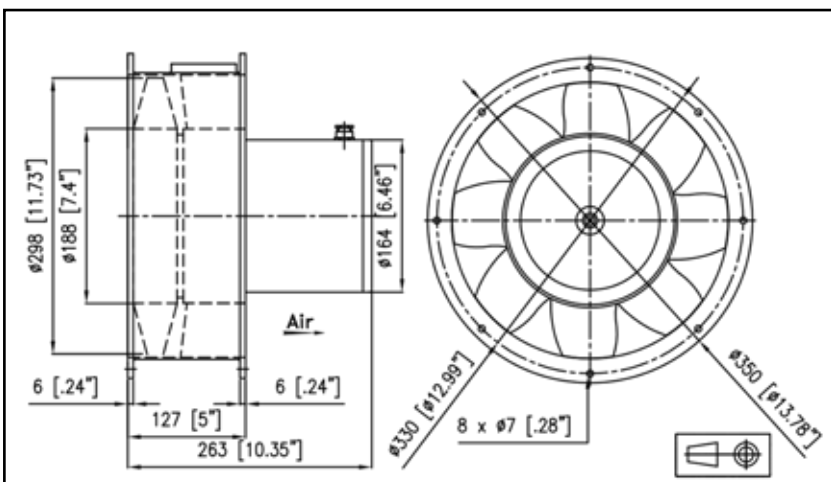
Gewicht: 14 Kg / 30,94 Lb
Gehäuse aus Aluminium
Propeller aus Metall
L-10 Lebensdauer um 40°C:
25.000 Stunden
Betriebstemperatur:
-25 / +60 °C
Lagertemperatur:
-40 / +80°C
Anschluß: Klemmenkasten
Brushless DC motor
Integrierte Schaltung
IP54
OPTIONEN
Tachometer
Alarm
Andere IP Ebenen
Kabel Anschluß
Salz Nebel Schutz
Schock und Vibrationen Schutz
Marine Anwendung
Hohe Temperaturbereich
Andere Spannungen
Andere Geschwindigkeiten
RoHS Ausführung auf Anfrage

DONNÉES ÉLECTRIQUES ET AÉRAULIQUES - ELECTRICAL AND AERAILIC DATA - ELEKTRISCHE UND LUFTECHNISCHE DATEN

Code article Part number Artikelnummer	U	U	Airflow		Pressure		n	IN	P	
	V	V	l/s	CFM	mm H ₂ O	inch H ₂ O	RPM	A	W	
97DBW01C6200	26	16-30	514	1090	71,38	2,81	3050	80,5	7,7	200

HIGH PERFORMANCE

ENCOMBREMENT ET COURBE AÉRAULIQUE - DIMENSIONS AND AIRFLOW CURVE - MASSE UND LUFTKURVE



Document non contractuel. Toutes les données de cette page sont sujettes à modifications sans préavis. Photo uniquement pour information. Catalogue pour usage professionnel uniquement.
Non contractual document. All data mentioned on this page are subject to change without prior notice. Picture for information only. Catalogue for professional use only.
Unverbindliches Dokument. Alle Daten auf diese Seite können sich jederzeit ändern. Bild nur zur Information. Katalog nur für professionelle Verwendung.



130 x 64,5 mm

5,12 x 2,54 "

DONNÉES TECHNIQUES - TECHNICAL DATA - TECHNISCHE DATEN

Poids : 0,7 Kg / 1,55 Lb
 Carcasse en Aluminium
 Hélice en métal
 Durée de vie L-10 à 40°C :
 25.000 heures
 Température de fonctionnement :
 -10 / +70 °C
 Température de stockage :
 -54 / +85°C
 Type de connexion : Fils
 IP40

OPTIONS

Tachymètre
 Autres niveaux IP
 Protection brouillard salin
 Protection contre chocs et vibrations
 Application marine
 Plage de température étendue
 Autres tensions
 Codification OTAN (pas pour tous les codes,
 consultez-nous pour plus de détails)

Weight: 0,7 Kg / 1,55 Lb
 Housing in Aluminium
 Impeller in metal
 L-10 life expectancy at 40°C:
 25.000 hours
 Operating temperature range:
 -10 / +70 °C
 Storage temperature:
 -54 / +85°C
 Connection: Leads
 IP40

OPTIONS

Speed sensor
 Other IP levels
 Salt spray protection
 Shocks and vibrations protection
 Marine application
 Wide temperature range
 Other voltages
 NATO Codification (not on all part numbers,
 please consult us for more information)

Gewicht: 0,7 Kg / 1,55 Lb
 Gehäuse aus Aluminium
 Propeller aus Metall
 L-10 Lebensdauer um 40°C:
 25.000 Stunden
 Betriebstemperatur:
 -10 / +70 °C
 Lagertemperatur:
 -54 / +85°C
 Anschluß: Kabel
 IP40

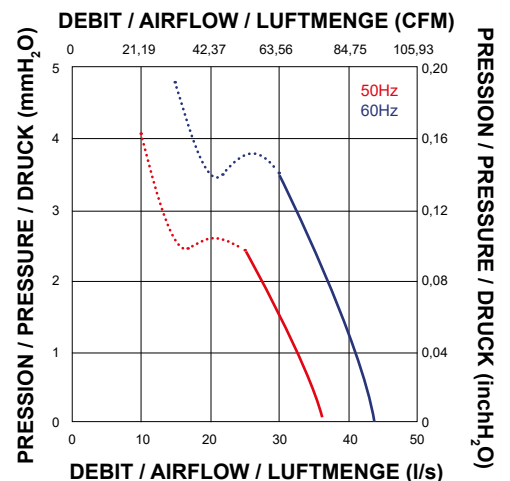
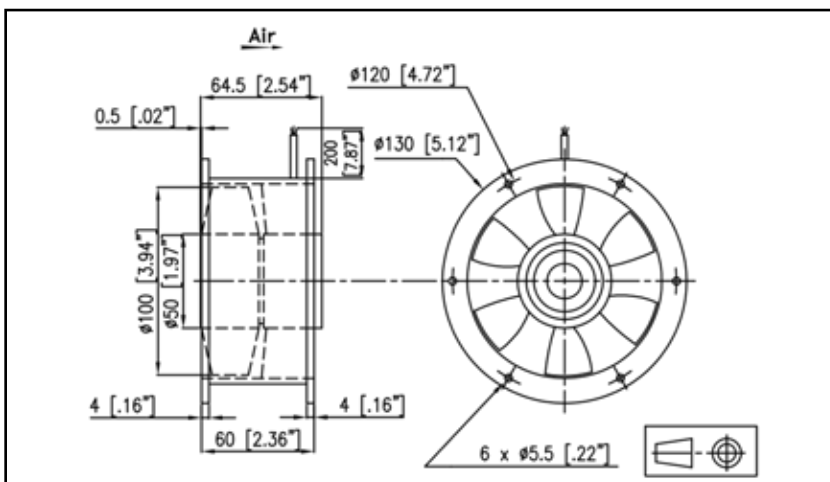
OPTIONEN

Tachometer
 Andere IP Ebenen
 Salz Nebel Schutz
 Schock und Vibrationen Schutz
 Marine Anwendung
 Hohe Temperaturbereich
 Andere Spannungen
 NATO Kodierung (nicht alle Artikelnummern,
 bitte uns weitere Informationen anfragen)

DONNÉES ÉLECTRIQUES ET AÉRAULIQUES - ELECTRICAL AND AERAILIC DATA - ELEKTRISCHE UND LUFTECHNISCHE DATEN

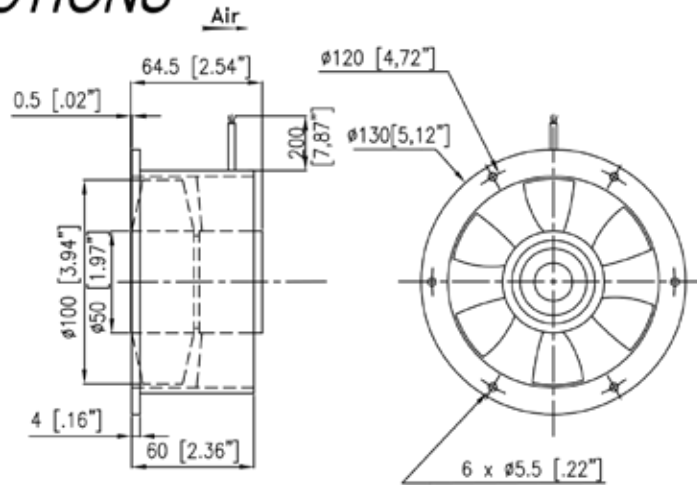
Code article Part number Artikelnummer	U	f	~	Airflow		Pressure		n	IN	P		
	V	Hz		l/s	CFM	mm H ₂ O	inch H ₂ O	RPM	A	W	µF	
80CE0161C13	220	50	3	36	76	6,50	0,26	2900	45	0,09	24,8	
	220	60	3	44	93	9,00	0,35	3400	49	0,08	19,8	
	220	50	1	36	76	6,50	0,26	2900	45	0,08	18,3	1
	220	60	1	44	93	9,00	0,35	3400	49	0,08	16,8	1

ENCOMBREMENT ET COURBE AÉRAULIQUE - DIMENSIONS AND AIRFLOW CURVE - MASSE UND LUFTKURVE

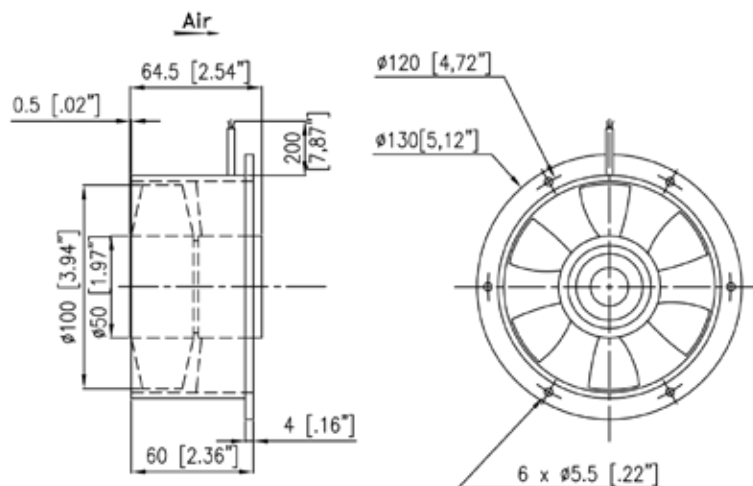


AUTRES CONSTRUCTIONS OTHER CONSTRUCTIONS

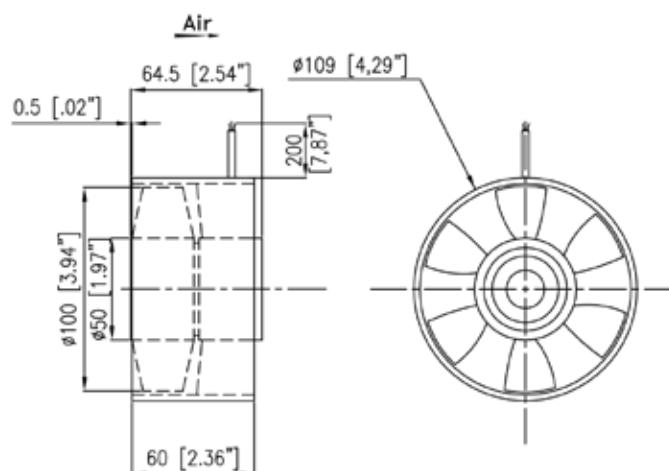
80CE02***
Bride à l'aspiration
Flange at inlet



80CE03***
Bride au refoulement
Flange at outlet



80CE04***
Sans bride
Without flange



HIGH PERFORMANCE



180 x 87 mm

7,08 x 3,42 "

DONNÉES TECHNIQUES - TECHNICAL DATA - TECHNISCHE DATEN

Poids : 2,1 Kg/4,64 Lb
Carcasse en Aluminium
Hélice en Plastique
Durée de vie L-10 à 40°C :
25.000 heures
Température de fonctionnement :
-10 / +70 °C
Température de stockage :
-54 / +85°C
Type de connexion : Fils
IP40

OPTIONS

Tachymètre
Autres niveaux IP
Protection brouillard salin
Protection contre chocs et vibrations
Application marine
Plage de température étendue
Autres tensions
Sécurité centrifuge
Turbine en aluminium
Codification OTAN (pas pour tous les codes,
consultez-nous pour plus de détails)

Weight: 2,1 Kg/4,64 Lb
Housing in Aluminium
Impeller in plastic
L-10 life expectancy at 40°C:
25.000 hours
Operating temperature range:
-10 / +70 °C
Storage temperature:
-54 / +85°C
Connection: Leads
IP40

OPTIONS

Speed sensor
Other IP levels
Salt spray protection
Shocks and vibrations protection
Marine application
Wide temperature range
Other voltages
Safety switch
Aluminium impeller
NATO Codification (not on all part numbers,
please consult us for more information)

Gewicht: 2,1 Kg / 4,64 Lb
Gehäuse aus Aluminium
Propeller aus Kunststoff
L-10 Lebensdauer um 40°C:
25.000 Stunden
Betriebstemperatur:
-10 / +70 °C
Lagertemperatur:
-54 / +85°C
Anschluß: Kabel
IP40

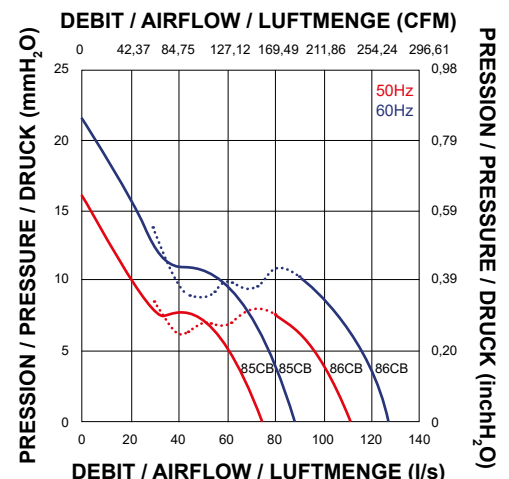
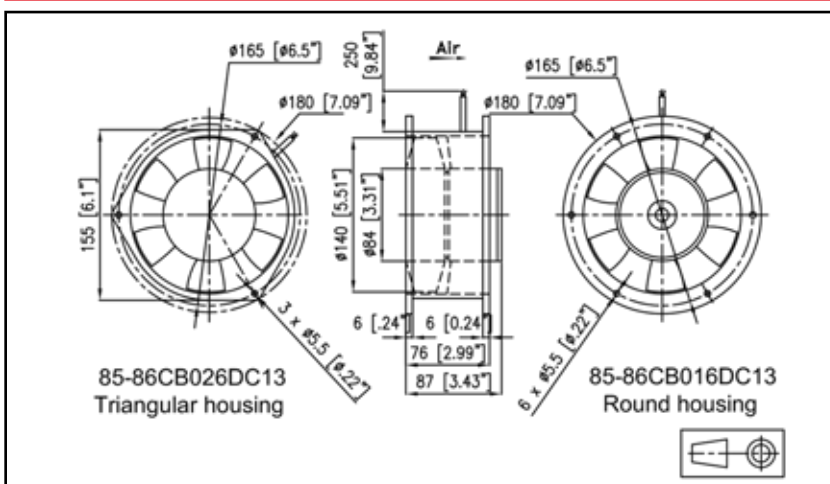
OPTIONEN

Tachometer
Andere IP Ebenen
Salz Nebel Schutz
Schock und Vibrationen Schutz
Marine Anwendung
Hohe Temperaturbereich
Andere Spannungen
Safety switch
Propeller aus Aluminium
NATO Kodierung (nicht alle Artikelnummern,
bitte uns weitere Informationen anfragen)

DONNÉES ÉLECTRIQUES ET AÉRAULIQUES - ELECTRICAL AND AERAILIC DATA - ELEKTRISCHE UND LUFTECHNISCHE DATEN

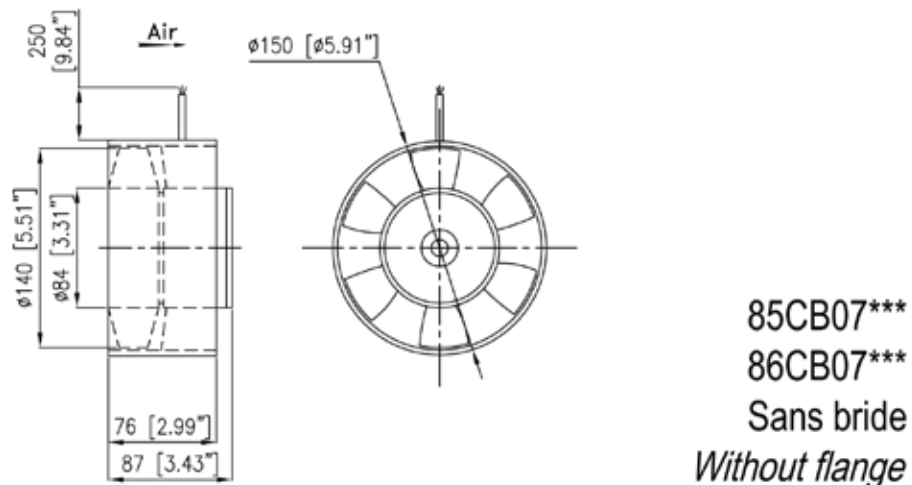
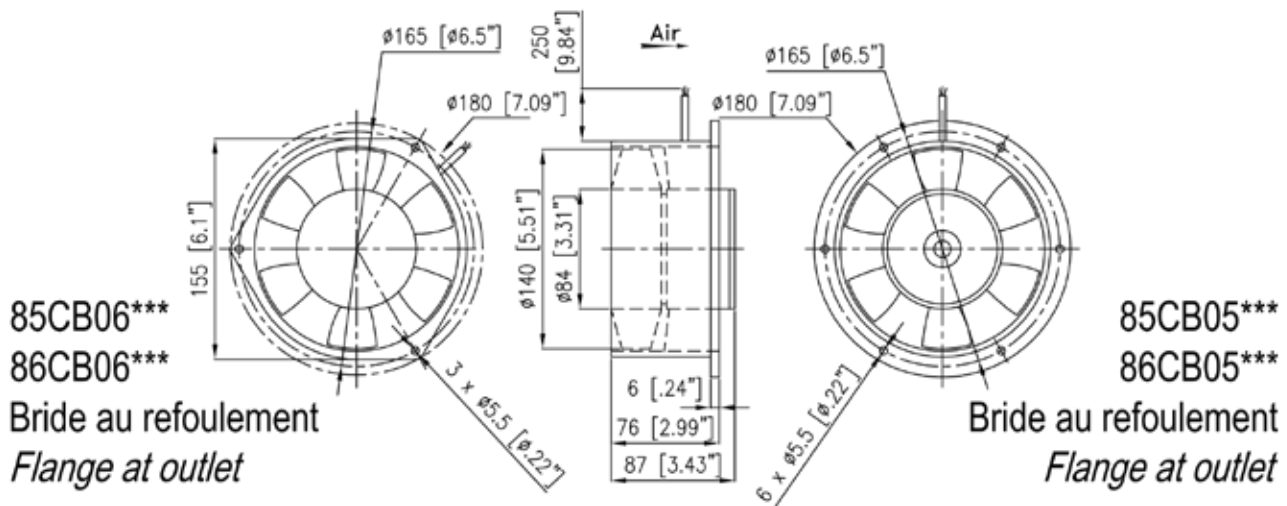
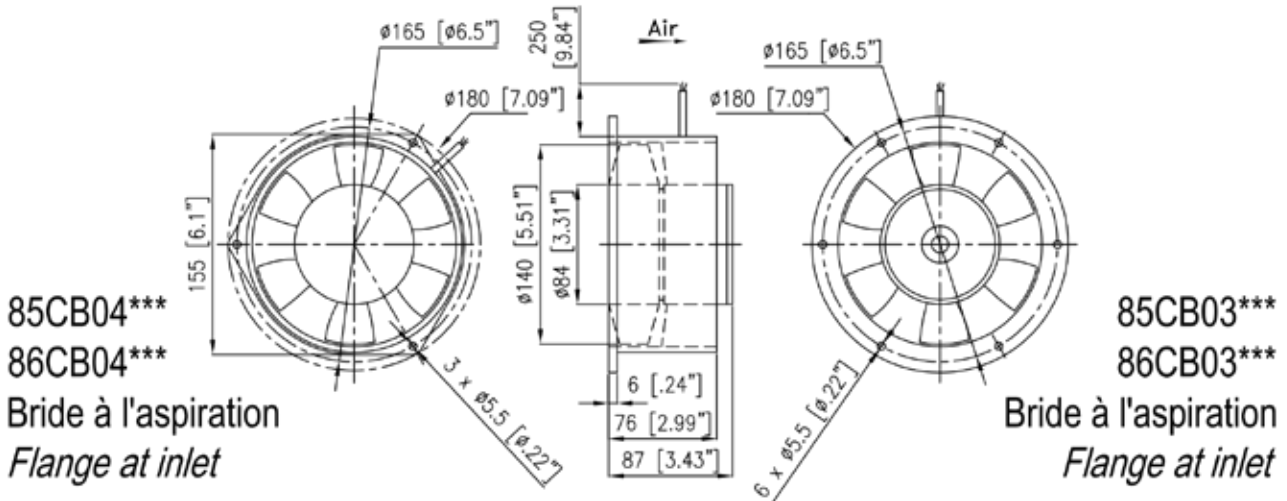
Code article Part number Artikelnummer	U V	f Hz	~	Airflow		Pressure		n RPM	IN dBA	P A	W µF
				l/s	CFM	mm H ₂ O	inch H ₂ O				
85CB016DC13 ou/or/oder :	220	50	3	75	159	16	0,63	2850	57	0,11	20
	380	50	3	75	159	16	0,63	2850	57	0,07	20
85CB026DC13	220	60	3	88	187	21	0,83	3300	61	0,10	23
	380	60	3	88	187	21	0,83	3300	61	0,06	23
	220	50	1	75	159	16	0,63	2850	57	0,11	20 1,47
	380	50	1	75	159	16	0,63	2850	57	0,07	20 0,47
	220	60	1	88	187	21	0,83	3300	61	0,12	24 1,47
	380	60	1	88	187	21	0,83	3300	61	0,07	24 0,47
86CB016DC13 ou/or/oder :	220	50	3	111	235	16	0,63	2800	56	0,17	35
	380	50	3	111	235	16	0,63	2800	56	0,10	35
86CB026DC13	220	60	3	127	269	22	0,87	3200	60	0,15	41
	380	60	3	127	269	22	0,87	3200	60	0,09	41
	220	50	1	111	235	16	0,63	2800	56	0,18	34 2,20
	380	50	1	111	235	16	0,63	2800	56	0,11	34 0,69
	220	60	1	127	269	22	0,87	3200	60	0,20	42 2,20
	380	60	1	127	269	22	0,87	3200	60	0,12	42 0,69

ENCOMBREMENT ET COURBE AÉRAULIQUE - DIMENSIONS AND AIRFLOW CURVE - MASSE UND LUFTKURVE



Document non contractuel. Toutes les données de cette page sont sujettes à modifications sans préavis. Photo uniquement pour information. Catalogue pour usage professionnel uniquement.
Non contractual document. All data mentioned on this page are subject to change without prior notice. Picture for information only. Catalogue for professional use only.
Unverbindliches Dokument. Alle Daten auf diese Seite können sich jederzeit ändern. Bild nur zur Information. Katalog nur für professionelle Verwendung.

AUTRES CONSTRUCTIONS OTHER CONSTRUCTIONS





180 x 180 mm

7,08 x 7,08 "

DONNÉES TECHNIQUES - TECHNICAL DATA - TECHNISCHE DATEN

Poids : 3,95 Kg / 8,73 Lb
 Carcasse en Aluminium
 Hélice en Plastique
 Durée de vie L-10 à 40°C :
 25.000 heures
 Température de fonctionnement :
 -10 / +70 °C
 Température de stockage :
 -54 / +85°C
 Type de connexion : Fils
 IP40

OPTIONS

Tachymètre
 Autres niveaux IP
 Protection brouillard salin
 Protection contre chocs et vibrations
 Application marine
 Plage de température étendue
 Autres tensions
 Sécurité centrifuge
 Turbine en aluminium
 Codification OTAN (pas pour tous les codes, consultez-nous pour plus de détails)

Weight: 3,95 Kg / 8,73 Lb
 Housing in Aluminium
 Impeller in plastic
 L-10 life expectancy at 40°C:
 25.000 hours
 Operating temperature range:
 -10 / +70 °C
 Storage temperature:
 -54 / +85°C
 Connection: Leads
 IP40

OPTIONS

Speed sensor
 Other IP levels
 Salt spray protection
 Shocks and vibrations protection
 Marine application
 Wide temperature range
 Other voltages
 Safety switch
 Aluminium impeller
 NATO Codification (not on all part numbers, please consult us for more information)

Gewicht: 3,95 Kg / 8,73 Lb
 Gehäuse aus Aluminium
 Propeller aus Kunststoff
 L-10 Lebensdauer um 40°C:
 25.000 Stunden
 Betriebstemperatur:
 -10 / +70 °C
 Lagertemperatur:
 -54 / +85°C
 Anschluß: Kabel
 IP40

OPTIONEN

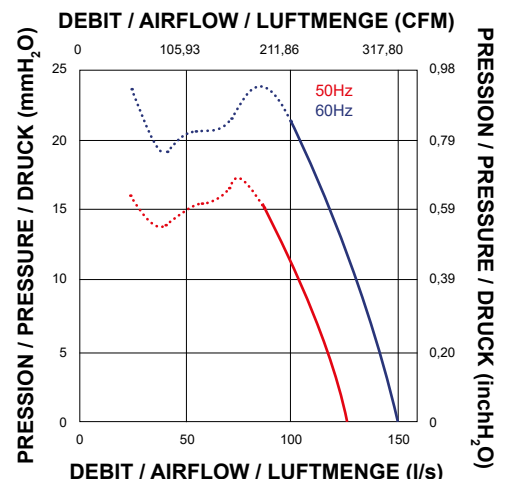
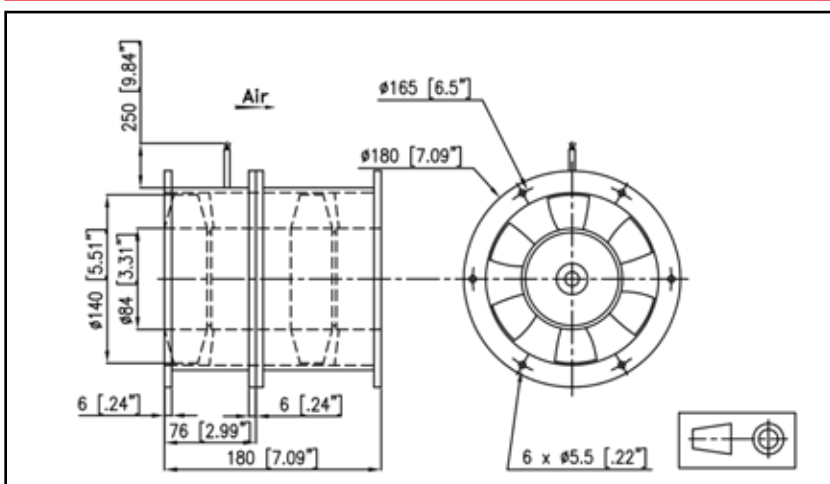
Tachometer
 Andere IP Ebenen
 Salz Nebel Schutz
 Schock und Vibrationen Schutz
 Marine Anwendung
 Hohe Temperaturbereich
 Andere Spannungen
 Safety switch
 Propeller aus Aluminium
 NATO Kodierung (nicht alle Artikelnummern, bitte uns weitere Informationen anfragen)

HIGH PERFORMANCE

DONNÉES ÉLECTRIQUES ET AÉRAULIQUES - ELECTRICAL AND AERAULIC DATA - ELEKTRISCHE UND LUFTECHNISCHE DATEN

Code article Part number Artikelnummer	U V	f Hz	~	Airflow		Pressure		n RPM	IN A	P W	µF	
				l/s	CFM	mm H ₂ O	inch H ₂ O					
86CD116DC13	220	50	3	126	267	28	1,10	2850	63	0,28	54	
	380	50	3	126	267	28	1,10	2850	63	0,16	54	
	220	60	3	148	314	38	1,50	3250	66	0,26	71	
	380	60	3	148	314	38	1,50	3250	66	0,15	71	
	220	50	1	126	267	28	1,10	2850	63	0,29	54	3,2
	380	50	1	126	267	28	1,10	2850	63	0,17	54	1
	220	60	1	144	305	38	1,50	3250	66	0,34	71	3,2
	380	60	1	144	305	38	1,50	3250	66	0,20	71	1

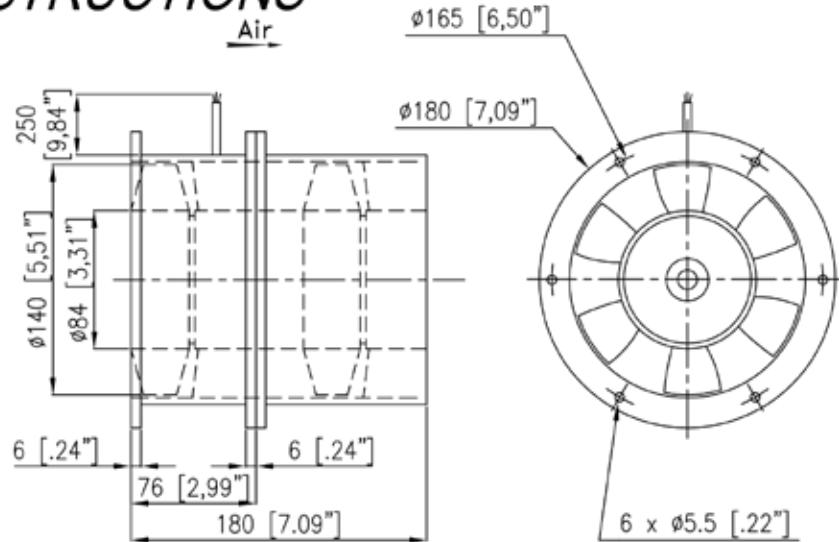
ENCOMBREMENT ET COURBE AÉRAULIQUE - DIMENSIONS AND AIRFLOW CURVE - MASSE UND LUFTKURVE



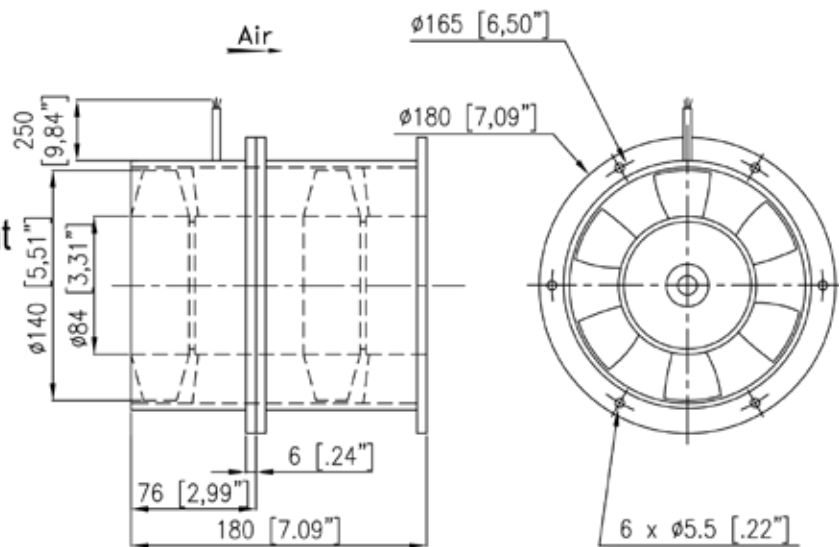
Document non contractuel. Toutes les données de cette page sont sujettes à modifications sans préavis. Photo uniquement pour information. Catalogue pour usage professionnel uniquement.
 Non contractual document. All data mentioned on this page are subject to change without prior notice. Picture for information only. Catalogue for professional use only.
 Unverbindliches Dokument. Alle Daten auf diese Seite können sich jederzeit ändern. Bild nur zur Information. Katalog nur für professionelle Verwendung.

AUTRES CONSTRUCTIONS OTHER CONSTRUCTIONS

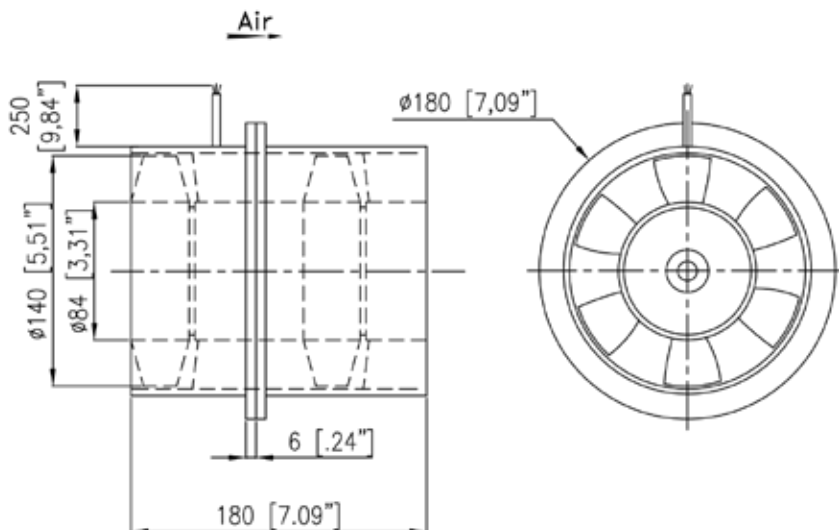
86CD02***
Bride à l'aspiration
Flange at inlet



86CD03***
Bride au refoulement
Flange at outlet



86CD04***
Sans bride
Without flange



HIGH PERFORMANCE



239,5 x 85 mm

9,43 x 3,35 "

DONNÉES TECHNIQUES - TECHNICAL DATA - TECHNISCHE DATEN

Poids : 3,85Kg/8,51 Lb (61GS) ; 4,25 Kg/9,39 Lb (61GP et 61GE)
 Carcasse en Aluminium
 Hélice en plastique
 Durée de vie L-10 à 40°C :
 25.000 heures
 Température de fonctionnement :
 -10 / +70 °C
 Température de stockage :
 -54 / +85°C
 Type de connexion : Fils
 IP40

OPTIONS

Tachymètre
 Autres niveaux IP
 Sortie par cosses
 Protection brouillard salin
 Protection contre chocs et vibrations
 Application marine
 Plage de température étendue
 Autres tensions
 Sécurité centrifuge
 Boîte à bornes
 Codification OTAN (pas pour tous les codes, consultez-nous pour plus de détails)

Weight: 3,85Kg/8,51 Lb (61GS) ; 4,25 Kg/9,39 Lb (61GP et 61GE)
 Housing in Aluminium
 Impeller in plastic
 L-10 life expectancy at 40°C:
 25.000 hours
 Operating temperature range:
 -10 / +70 °C
 Storage temperature:
 -54 / +85°C
 Connection: Leads
 IP40

OPTIONS

Speed sensor
 Other IP levels
 Terminal connection
 Salt spray protection
 Shocks and vibrations protection
 Marine application
 Wide temperature range
 Other voltages
 Safety switch
 Terminal block
 NATO Codification (not on all part numbers, please consult us for more information)

Gewicht: 3,85 Kg / 8,51 Lb (61GS) ; 4,25 Kg/9,39 Lb (61GP et 61GE)
 Gehäuse aus Aluminium
 Propeller aus Kunststoff
 L-10 Lebensdauer um 40°C:
 25.000 Stunden
 Betriebstemperatur:
 -10 / +70 °C
 Lagertemperatur:
 -54 / +85°C
 Anschluß: Kabel
 IP40

OPTIONEN

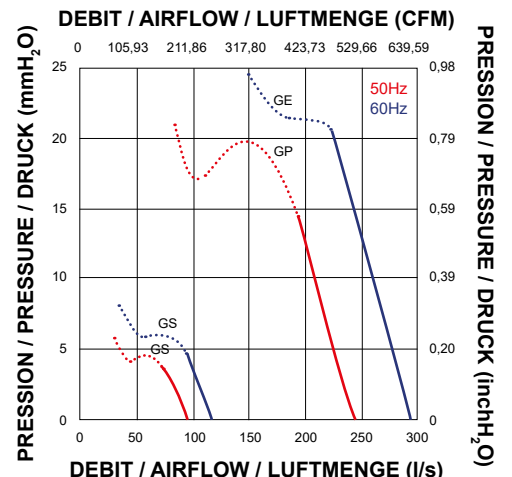
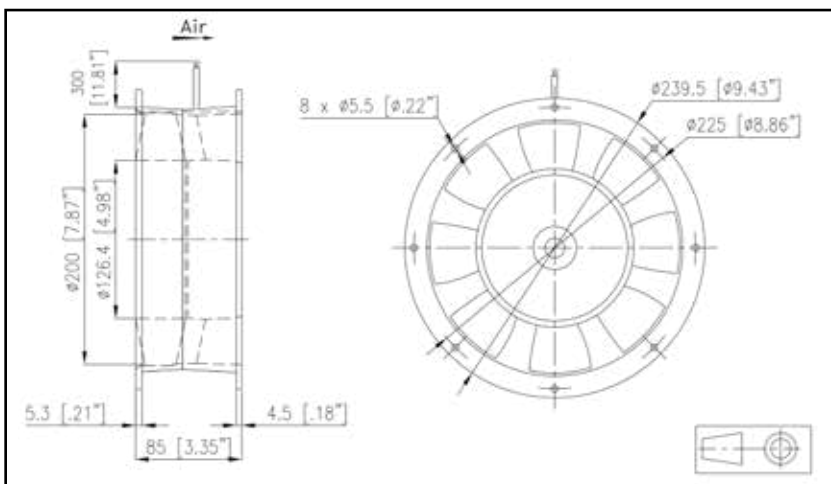
Tachometer
 Andere IP Ebenen
 Terminal Anschluß
 Salz Nebel Schutz
 Schock und Vibrationen Schutz
 Marine Anwendung
 Hohe Temperaturbereich
 Andere Spannungen
 Safety switch
 Klemmenkasten
 NATO Kodierung (nicht alle Artikelnummern, bitte uns weitere Informationen anfragen)

HIGH PERFORMANCE

DONNÉES ÉLECTRIQUES ET AÉRAULIQUES - ELECTRICAL AND AERAULIC DATA - ELEKTRISCHE UND LUFTECHNISCHE DATEN

Code article Part number Artikelnummer	U V	f Hz	~	Airflow		Pressure		n RPM	IN A	P W	µF	
				l/s	CFM	mm H ₂ O	inch H ₂ O					
61GS016DC13 A	230	50	3	97	205	8,16	0,32	1480	57,0	0,15	27,0	
	400	50	3	97	205	8,16	0,32	1480	57,0	0,09	26,0	
	230	60	3	117	247	11,73	0,46	1770	59,5	0,13	24,0	
	400	60	3	117	247	11,73	0,46	1770	59,5	0,07	24,0	
	230	50	1	97	205	8,16	0,32	1480	57,0	0,15	20,0	1,47
	400	50	1	97	205	8,16	0,32	1480	57,0	0,15	20,0	0,47
61GP016DC13 A	230	60	1	117	247	11,73	0,46	1770	59,5	0,12	22,0	1,47
	400	60	1	117	247	11,73	0,46	1770	59,5	0,12	22,0	0,47
	230	50	3	240	509	34,16	1,34	2870	71,0	0,29	67,5	
	400	50	3	240	509	34,16	1,34	2870	71,0	0,17	65,7	
61GE016DC13 A	230	50	1	240	509	34,16	1,34	2870	71,0	0,33	71,0	4,7
	400	50	1	240	509	34,16	1,34	2870	71,0	0,19	70,0	1,47
	230	60	3	294	623	46,91	1,85	3400	74,0	0,41	110,0	
	400	60	3	294	623	46,91	1,85	3400	74,0	0,24	110,0	
	230	60	1	294	623	46,91	1,85	3400	74,0	0,51	113,0	4,7
	400	60	1	294	623	46,91	1,85	3400	74,0	0,30	113,0	1,47

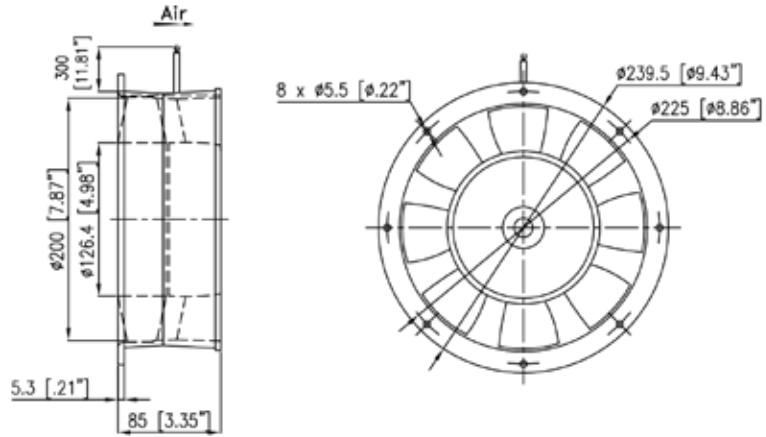
ENCOMBREMENT ET COURBE AÉRAULIQUE - DIMENSIONS AND AIRFLOW CURVE - MASSE UND LUFTKURVE



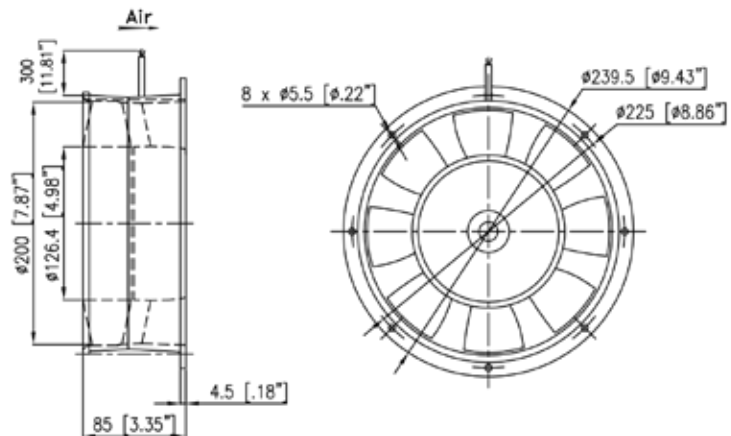
Document non contractuel. Toutes les données de cette page sont sujettes à modifications sans préavis. Photo uniquement pour information. Catalogue pour usage professionnel uniquement.
 Non contractual document. All data mentioned on this page are subject to change without prior notice. Picture for information only. Catalogue for professional use only.
 Unverbindliches Dokument. Alle Daten auf diese Seite können sich jederzeit ändern. Bild nur zur Information. Katalog nur für professionelle Verwendung.

AUTRES CONSTRUCTIONS OTHER CONSTRUCTIONS

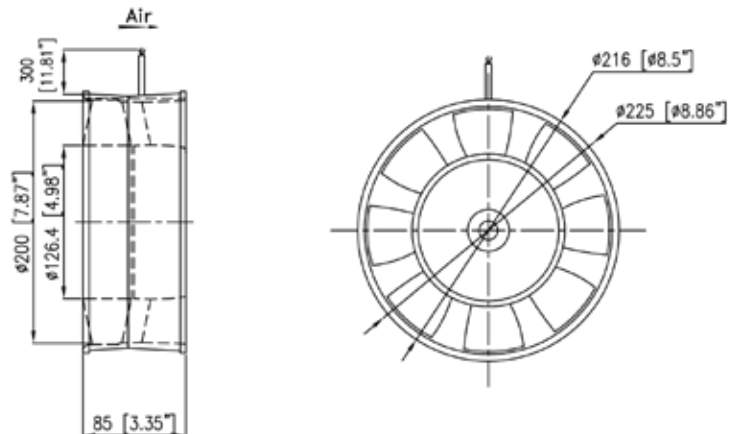
61GS02***
62GP02***
Bride à l'aspiration
Flange at inlet



61GS03***
62GP03***
Bride au refoulement
Flange at outlet



61GS04***
62GP04***
Sans bride
Without flange



HIGH PERFORMANCE



239,5 x 85 mm

9,43 x 3,35 "

DONNÉES TECHNIQUES - TECHNICAL DATA - TECHNISCHE DATEN

Poids : 4,2 Kg / 9,28 Lb
 Carcasse en Aluminium
 Hélice en métal
 Durée de vie L-10 à 40°C :
 25.000 heures
 Température de fonctionnement :
 -10 / +70 °C
 Température de stockage :
 -54 / +85°C
 Type de connexion : Fils
 Approuvé GAM T1
 IP40
OPTIONS
 Tachymètre
 Autres niveaux IP
 Protection brouillard salin
 Protection contre chocs et vibrations
 Application marine
 Plage de température étendue
 Autres tensions
 Sécurité centrifuge
 Boîte à bornes
 Codification OTAN (pas pour tous les codes, consultez-nous pour plus de détails)

Weight: 4,2 Kg / 9,28 Lb
 Housing in Aluminium
 Impeller in metal
 L-10 life expectancy at 40°C:
 25.000 hours
 Operating temperature range:
 -10 / +70 °C
 Storage temperature:
 -54 / +85°C
 Connection: Leads
 GAM T1 listed
 IP40
OPTIONS
 Speed sensor
 Other IP levels
 Salt spray protection
 Shocks and vibrations protection
 Marine application
 Wide temperature range
 Other voltages
 Safety switch
 Terminal block
 NATO Codification (not on all part numbers, please consult us for more information)

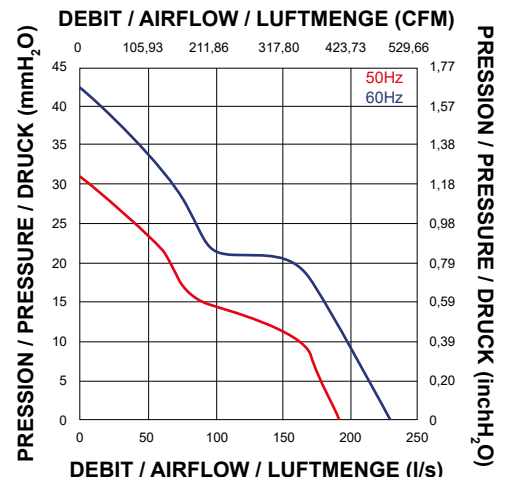
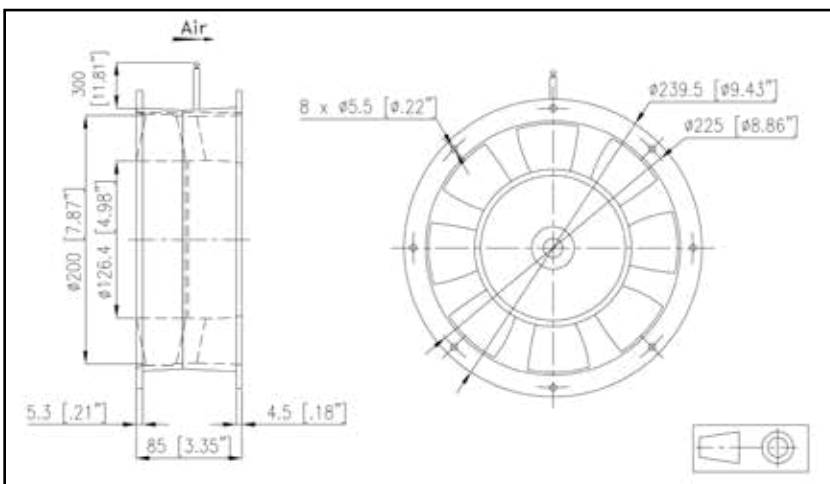
Gewicht: 4,2 Kg / 9,28 Lb
 Gehäuse aus Aluminium
 Propeller aus Metall
 L-10 Lebensdauer um 40°C:
 25.000 Stunden
 Betriebstemperatur:
 -10 / +70 °C
 Lagertemperatur:
 -54 / +85°C
 Anschluß: Kabel
 GAM T1 genehmigt
 IP40
OPTIONEN
 Tachometer
 Andere IP Ebenen
 Salz Nebel Schutz
 Schock und Vibrationen Schutz
 Marine Anwendung
 Hohe Temperaturbereich
 Andere Spannungen
 Safety switch
 Klemmenkasten
 NATO Kodierung (nicht alle Artikelnummern, bitte uns weitere Informationen anfragen)

HIGH PERFORMANCE

DONNÉES ÉLECTRIQUES ET AÉRAULIQUES - ELECTRICAL AND AERAULIC DATA - ELEKTRISCHE UND LUFTECHNISCHE DATEN

Code article Part number Artikelnummer	U	f	~	Airflow		Pressure		n	IN	P		
	V	Hz		l/s	CFM	mm H ₂ O	inch H ₂ O	RPM	A	W	µF	
62GP016DC13 A	230	50	3	190	403	31,10	1,22	2930	67,0	0,29	46	
	400	50	3	190	403	31,10	1,22	2930	67,0	0,17	46	
	230	60	3	230	488	42,83	1,69	3450	71,5	0,25	61	
	400	60	3	230	488	42,83	1,69	3450	71,5	0,15	61	
	230	50	1	190	403	31,10	1,22	2930	67,0	0,28	45	3,2
	400	50	1	190	403	31,10	1,22	2930	67,0	0,17	45	1
	230	60	1	230	488	42,83	1,69	3450	71,5	0,28	62	3,2
	400	60	1	230	488	42,83	1,69	3450	71,5	0,16	62	1

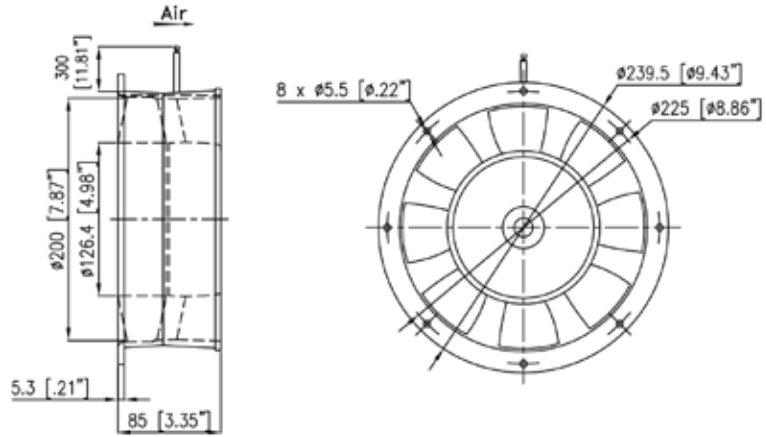
ENCOMBREMENT ET COURBE AÉRAULIQUE - DIMENSIONS AND AIRFLOW CURVE - MASSE UND LUFTKURVE



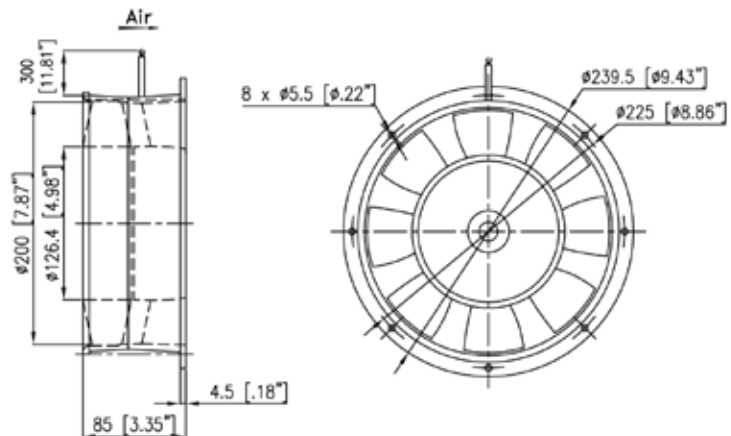
Document non contractuel. Toutes les données de cette page sont sujettes à modifications sans préavis. Photo uniquement pour information. Catalogue pour usage professionnel uniquement.
 Non contractual document. All data mentioned on this page are subject to change without prior notice. Picture for information only. Catalogue for professional use only.
 Unverbindliches Dokument. Alle Daten auf diese Seite können sich jederzeit ändern. Bild nur zur Information. Katalog nur für professionelle Verwendung.

AUTRES CONSTRUCTIONS OTHER CONSTRUCTIONS

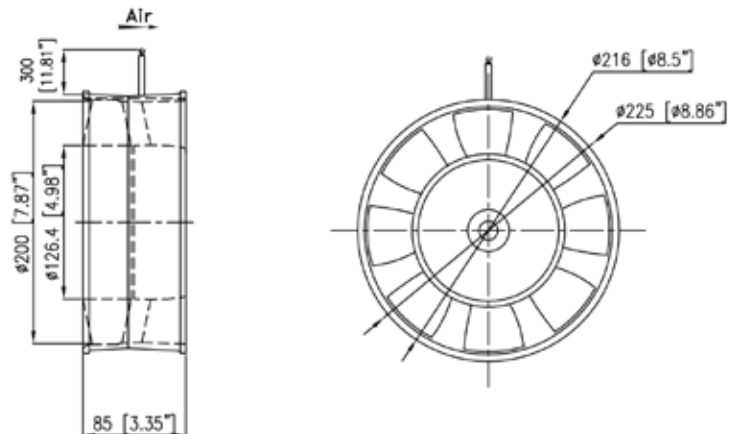
61GS02***
62GP02***
Bride à l'aspiration
Flange at inlet



61GS03***
62GP03***
Bride au refoulement
Flange at outlet



61GS04***
62GP04***
Sans bride
Without flange



HIGH PERFORMANCE



239,5 x 181 mm

9,43 x 7,12 "

DONNÉES TECHNIQUES - TECHNICAL DATA - TECHNISCHE DATEN

Poids : 6,95 Kg / 15,36 Lb
 Carcasse en Aluminium
 Hélice en Plastique
 Durée de vie L-10 à 40°C :
 25.000 heures
 Température de fonctionnement :
 -10 / +70 °C
 Température de stockage :
 -54 / +85°C
 Type de connexion : Fils
 IP40

OPTIONS

Tachymètre
 Autres niveaux IP
 Protection brouillard salin
 Protection contre chocs et vibrations
 Application marine
 Plage de température étendue
 Autres tensions
 Sécurité centrifuge
 Boîte à bornes
 Codification OTAN (pas pour tous les codes, consultez-nous pour plus de détails)

Weight: 6,95 Kg / 15,36 Lb
 Housing in Aluminium
 Impeller in plastic
 L-10 life expectancy at 40°C:
 25.000 hours
 Operating temperature range:
 -10 / +70 °C
 Storage temperature:
 -54 / +85°C
 Connection: Leads
 IP40

OPTIONS

Speed sensor
 Other IP levels
 Salt spray protection
 Shocks and vibrations protection
 Marine application
 Wide temperature range
 Other voltages
 Safety switch
 Terminal block
 NATO Codification (not on all part numbers, please consult us for more information)

Gewicht: 6,95 Kg / 15,36 Lb
 Gehäuse aus Aluminium
 Propeller aus Kunststoff
 L-10 Lebensdauer um 40°C:
 25.000 Stunden
 Betriebstemperatur:
 -10 / +70 °C
 Lagertemperatur:
 -54 / +85°C
 Anschluß: Kabel
 IP40

OPTIONEN

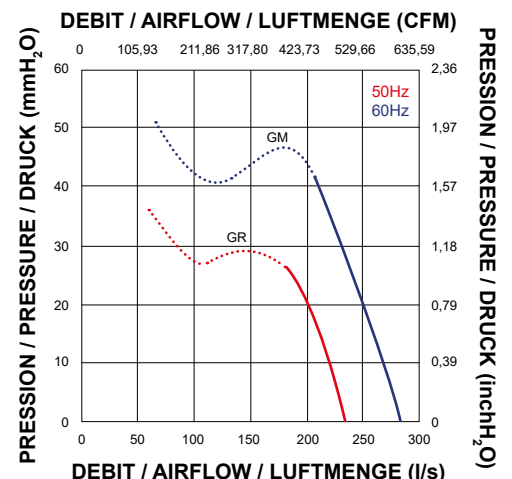
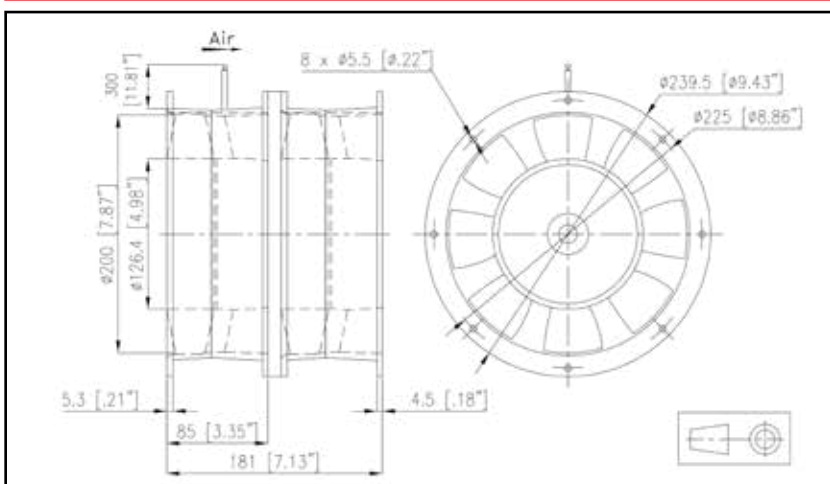
Tachometer
 Andere IP Ebenen
 Salz Nebel Schutz
 Schock und Vibrationen Schutz
 Marine Anwendung
 Hohe Temperaturbereich
 Andere Spannungen
 Safety switch
 Klemmenkasten
 NATO Kodierung (nicht alle Artikelnummern, bitte us weitere Informationen anfragen)

HIGH PERFORMANCE

DONNÉES ÉLECTRIQUES ET AÉRAULIQUES - ELECTRICAL AND AERAILIC DATA - ELEKTRISCHE UND LUFTECHNISCHE DATEN

Code article Part number Artikelnummer	U	f	~	Airflow		Pressure		n	IN	P	
	V	Hz		l/s	CFM	mm H ₂ O	inch H ₂ O	RPM	A	W	µF
61GR116DC13 A	230	50	3	235	498	50,99	2,01	2900	75	0,50	90
	230	50	1	235	498	50,99	2,01	2900	75	0,50	95 6,9
	400	50	3	235	498	50,99	2,01	2900	75	0,29	90
61GM116DC13 A	400	50	1	235	498	50,99	2,01	2900	75	0,29	95 2,2
	230	60	3	283	600	72,40	2,85	3450	80	0,58	135
	400	60	3	283	600	72,40	2,85	3450	80	0,35	135
	230	60	1	283	600	72,40	2,85	3450	80	0,69	155 10
	400	60	1	283	600	72,40	2,85	3450	80	0,39	155 3,2

ENCOMBREMENT ET COURBE AÉRAULIQUE - DIMENSIONS AND AIRFLOW CURVE - MASSE UND LUFTKURVE



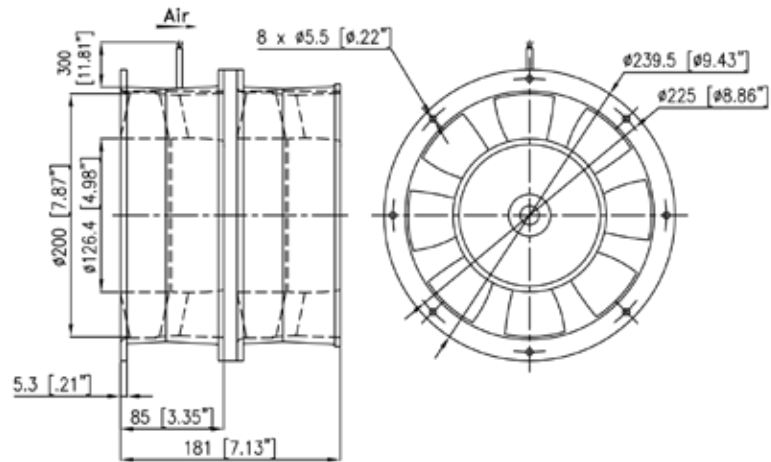
Document non contractuel. Toutes les données de cette page sont sujettes à modifications sans préavis. Photo uniquement pour information. Catalogue pour usage professionnel uniquement.
 Non contractual document. All data mentioned on this page are subject to change without prior notice. Picture for information only. Catalogue for professional use only.
 Unverbindliches Dokument. Alle Daten auf diese Seite können sich jederzeit ändern. Bild nur zur Information. Katalog nur für professionelle Verwendung.

AUTRES CONSTRUCTIONS OTHER CONSTRUCTIONS

61GM-R02***

62GR02***

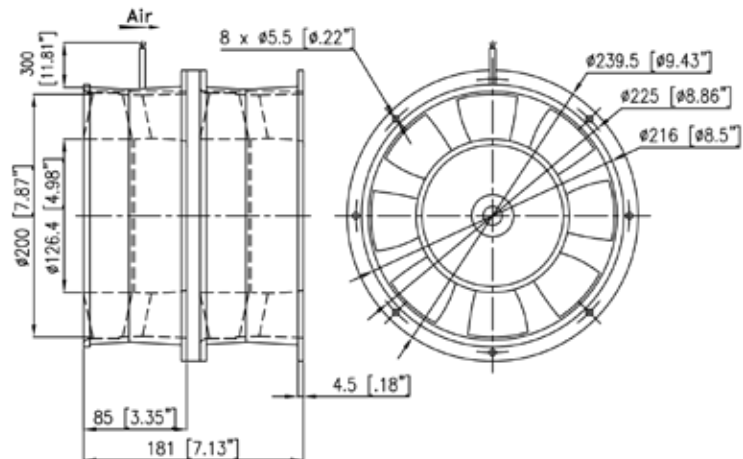
Bride à l'aspiration
Flange at inlet



61GM-R03***

62GR03***

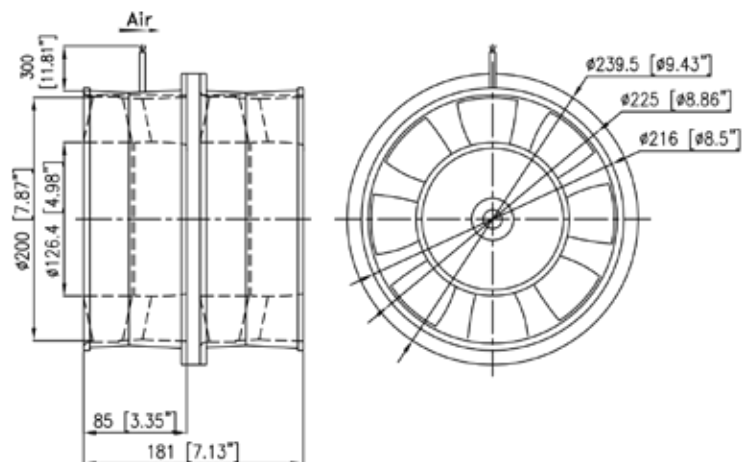
Bride au refoulement
Flange at outlet



61GM-R04***

62GR04***

Sans bride
Without flange





239,5 x 181 mm

9,43 x 7,12 "

DONNÉES TECHNIQUES - TECHNICAL DATA - TECHNISCHE DATEN

Poids : 6,85 Kg / 15,14 Lb
 Carcasse en Aluminium
 Hélice en métal
 Durée de vie L-10 à 40°C :
 25.000 heures
 Température de fonctionnement :
 -10 / +70 °C
 Température de stockage :
 -54 / +85°C
 Type de connexion : Fils
 IP40

OPTIONS

Tachymètre
 Autres niveaux IP
 Protection brouillard salin
 Protection contre chocs et vibrations
 Application marine
 Plage de température étendue
 Autres tensions
 Sécurité centrifuge
 Boîte à bornes
 Codification OTAN (pas pour tous les codes, consultez-nous pour plus de détails)

Weight: 6,85 Kg / 15,14 Lb
 Housing in Aluminium
 Impeller in metal
 L-10 life expectancy at 40°C:
 25.000 hours
 Operating temperature range:
 -10 / +70 °C
 Storage temperature:
 -54 / +85°C
 Connection: Leads
 IP40

OPTIONS

Speed sensor
 Other IP levels
 Salt spray protection
 Shocks and vibrations protection
 Marine application
 Wide temperature range
 Other voltages
 Safety switch
 Terminal block
 NATO Codification (not on all part numbers, please consult us for more information)

Gewicht: 6,85 Kg / 15,14 Lb
 Gehäuse aus Aluminium
 Propeller aus Metall
 L-10 Lebensdauer um 40°C:
 25.000 Stunden
 Betriebstemperatur:
 -10 / +70 °C
 Lagertemperatur:
 -54 / +85°C
 Anschluß: Kabel
 IP40

OPTIONEN

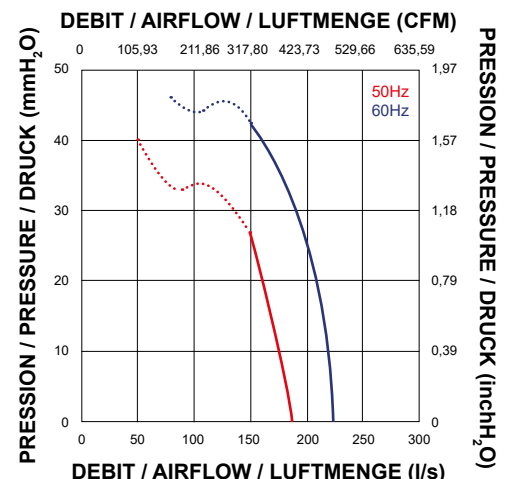
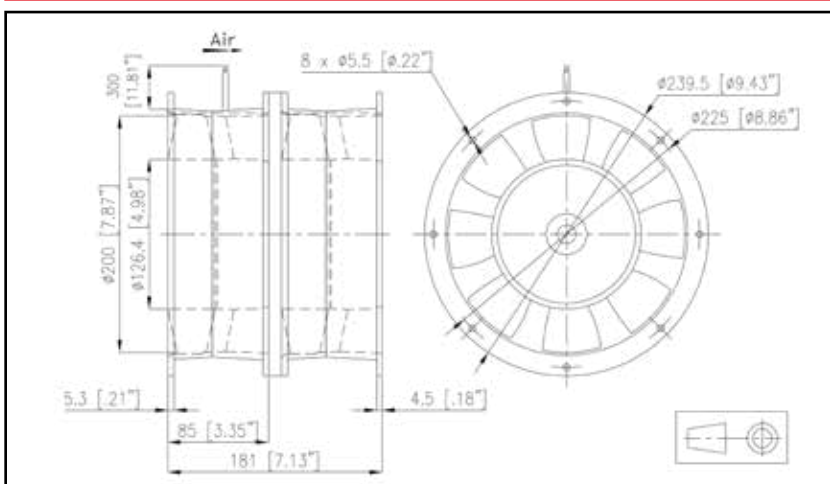
Tachometer
 Andere IP Ebenen
 Salz Nebel Schutz
 Schock und Vibrationen Schutz
 Marine Anwendung
 Hohe Temperaturbereich
 Andere Spannungen
 Safety switch
 Klemmenkasten
 NATO Kodierung (nicht alle Artikelnummern, bitte uns weitere Informationen anfragen)

HIGH PERFORMANCE

DONNÉES ÉLECTRIQUES ET AÉRAULIQUES - ELECTRICAL AND AERAILIC DATA - ELEKTRISCHE UND LUFTECHNISCHE DATEN

Code article Part number Artikelnummer	U	f	~	Airflow		Pressure		n	IN	P		
	V	Hz		l/s	CFM	mm H ₂ O	inch H ₂ O	RPM	A	W	µF	
62GR116DC13 A	230	50	3	188	399	54,04	2,13	2900	74	0,47	100	
	400	50	3	188	399	54,04	2,13	2900	74	0,28	100	
	230	60	3	224	475	72,40	2,85	3490	79	0,35	68	
	400	60	3	224	475	72,40	2,85	3490	79	0,22	68	
	230	50	1	188	399	54,04	2,13	2900	74	0,48	71	5,7
	400	50	1	188	399	54,04	2,13	2900	74	0,48	71	2,0
	230	60	1	224	475	72,40	2,85	3490	79	0,39	90	5,7
	400	60	1	224	475	72,40	2,85	3490	79	0,23	90	2,0

ENCOMBREMENT ET COURBE AÉRAULIQUE - DIMENSIONS AND AIRFLOW CURVE - MASSE UND LUFTKURVE



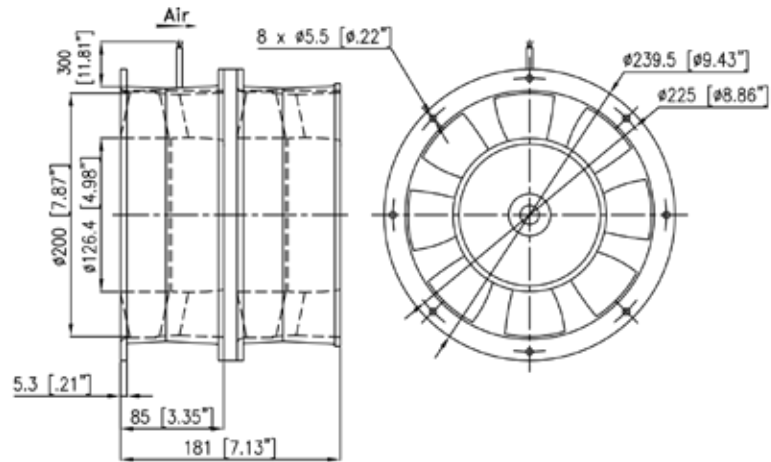
Document non contractuel. Toutes les données de cette page sont sujettes à modifications sans préavis. Photo uniquement pour information. Catalogue pour usage professionnel uniquement.
 Non contractual document. All data mentioned on this page are subject to change without prior notice. Picture for information only. Catalogue for professional use only.
 Unverbindliches Dokument. Alle Daten auf diese Seite können sich jederzeit ändern. Bild nur zur Information. Katalog nur für professionelle Verwendung.

AUTRES CONSTRUCTIONS OTHER CONSTRUCTIONS

61GM-R02***

62GR02***

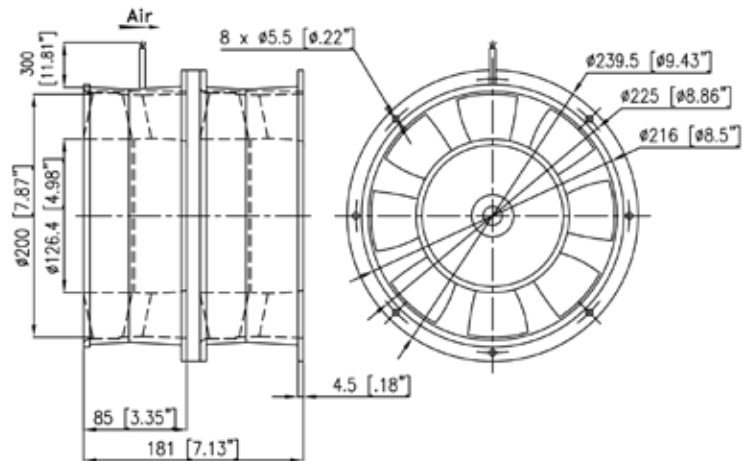
Bride à l'aspiration
Flange at inlet



61GM-R03***

62GR03***

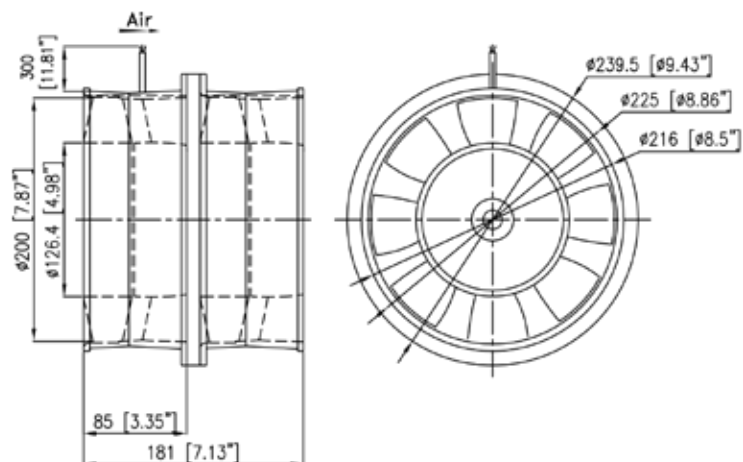
Bride au refoulement
Flange at outlet



61GM-R04***

62GR04***

Sans bride
Without flange





290 x 76,5 mm

11,41 x 3,01 "

DONNÉES TECHNIQUES - TECHNICAL DATA - TECHNISCHE DATEN

Poids : 2,9 Kg/6,41 Lb
 Carcasse en Aluminium
 Hélice en Plastique
 Durée de vie L-10 à 40°C :
 25.000 heures
 Température de fonctionnement :
 -10/+55°C pour 75GF et 75GK
 -10/+70°C pour 75GZ
 Température de stockage:
 -40/+70°C pour 75GF et 75GK
 -54/+85°C pour 75GZ
 Type de connexion : Fils
 IP41

OPTIONS

Autres niveaux IP
 Protection brouillard salin
 Protection contre chocs et vibrations
 Application marine
 Plage de température étendue
 Autres tensions
 Codification OTAN (pas pour tous les codes,
 consultez-nous pour plus de détails)

Weight: 2,9 Kg/6,41 Lb
 Housing in Aluminium
 Impeller in plastic
 L-10 life expectancy at 40°C:
 25.000 hours
 Operating temperature range:
 -10/+55°C for 75GF and 75GK
 -10/+70°C for 75GZ
 Storage temperature range:
 -40/+70°C for 75GF and 75GK
 -54/+85°C for 75GZ
 Connection: Leads
 IP41

OPTIONS

Other IP levels
 Salt spray protection
 Shocks and vibrations protection
 Marine application
 Wide temperature range
 Other voltages
 NATO Codification (not on all part numbers,
 please consult us for more information)

Gewicht: 2,9 Kg / 6,41 Lb
 Gehäuse aus Aluminium
 Propeller aus Kunststoff
 L-10 Lebensdauer um 40°C:
 25.000 Stunden
 Betriebstemperatur:
 -10/+55°C for 75GF and 75GK
 -10/+70°C for 75GZ
 Lagertemperatur:
 -40/+70°C for 75GF and 75GK
 -54/+85°C for 75GZ
 Anschluß: Kabel
 IP41

OPTIONEN

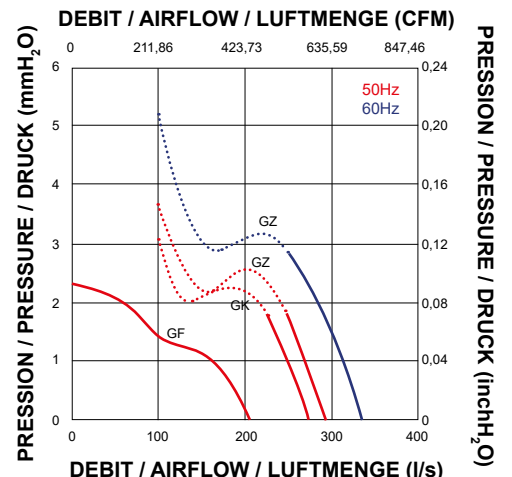
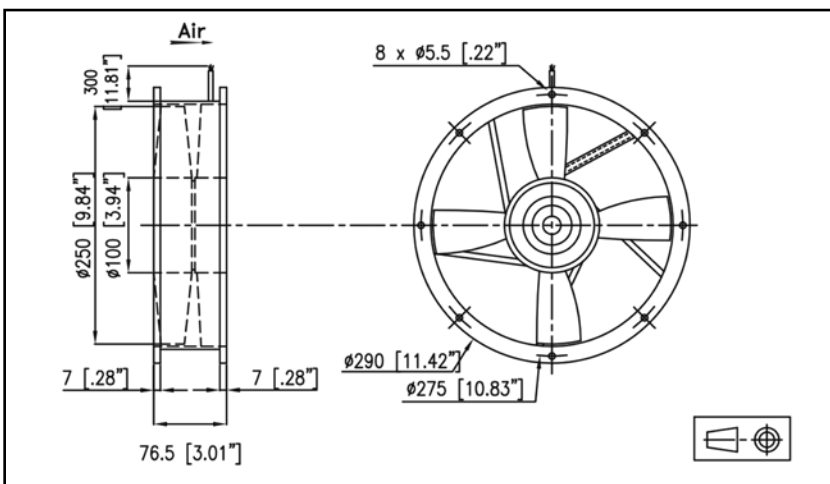
Andere IP Ebenen
 Salz Nebel Schutz
 Schock und Vibrationen Schutz
 Marine Anwendung
 Hohe Temperaturbereich
 Andere Spannungen
 NATO Kodierung (nicht alle Artikelnummern,
 bitte uns weitere Informationen anfragen)

HIGH PERFORMANCE

DONNÉES ÉLECTRIQUES ET AÉRAULIQUES - ELECTRICAL AND AERAULIC DATA - ELEKTRISCHE UND LUFTECHNISCHE DATEN

Code article Part number Artikelnummer	U	f	~	Airflow		Pressure		n	IN	P		
	V	Hz		l/s	CFM	mm H ₂ O	inch H ₂ O	RPM	A	W	µF	
75GF026AC11	110	50	1	220	466	2,7	0,11	1100	55,5	0,37	28	
	220	50	1	220	466	2,7	0,11	1100	55,5	0,19	28	
75GK026AC11	110	50	1	275	583	6,4	0,25	1350	54,0	0,61	41	
	220	50	1	275	583	6,4	0,25	1350	54,0	0,31	41	
75GZ026DC13	220	50	3	290	615	7,5	0,30	1400	55,0	0,16	38	
	380	50	3	290	615	7,5	0,30	1400	55,0	0,09	38	
	220	60	3	330	700	8,9	0,35	1600	58,0	0,15	40	
	380	60	3	330	700	8,9	0,35	1600	58,0	0,09	40	
	220	50	1	290	615	7,4	0,29	1400	55,0	0,17	34	2,2
	380	50	1	290	615	7,4	0,29	1400	55,0	0,10	34	0,69
	220	60	1	320	678	5,8	0,23	1600	58,0	0,21	42	2,2
	380	60	1	320	678	5,8	0,23	1600	58,0	0,13	42	0,69

ENCOMBREMENT ET COURBE AÉRAULIQUE - DIMENSIONS AND AIRFLOW CURVE - MASSE UND LUFTKURVE



Document non contractuel. Toutes les données de cette page sont sujettes à modifications sans préavis. Photo uniquement pour information. Catalogue pour usage professionnel uniquement.
 Non contractual document. All data mentioned on this page are subject to change without prior notice. Picture for information only. Catalogue for professional use only.
 Unverbindliches Dokument. Alle Daten auf diese Seite können sich jederzeit ändern. Bild nur zur Information. Katalog nur für professionelle Verwendung.



350 x 158 mm

13,77 x 6,22 "

DONNÉES TECHNIQUES - TECHNICAL DATA - TECHNISCHE DATEN

Poids : 10,25 to 11 Kg / 22,62 to 24,28 Lb
 Carcasse en Aluminium
 Hélice en métal
 Durée de vie L-10 à 40°C :
 25.000 heures
 Température de fonctionnement :
 -10 / +70 °C
 Température de stockage :
 -54 / +85°C
 Type de connexion : Boîte à bornes
 IP42

OPTIONS

Tachymètre
 Autres niveaux IP
 Protection brouillard salin
 Protection contre chocs et vibrations
 Application marine
 Plage de température étendue
 Autres tensions
 Sécurité centrifuge
 Codification OTAN (pas pour tous les codes, consultez-nous pour plus de détails)

Weight: 10,25 to 11 Kg / 22,62 to 24,28 Lb
 Housing in Aluminium
 Impeller in metal
 L-10 life expectancy at 40°C:
 25.000 hours
 Operating temperature range:
 -10 / +70 °C
 Storage temperature:
 -54 / +85°C
 Connection: Terminal box
 IP42

OPTIONS

Speed sensor
 Other IP levels
 Salt spray protection
 Shocks and vibrations protection
 Marine application
 Wide temperature range
 Other voltages
 Safety switch
 NATO Codification (not on all part numbers, please consult us for more information)

Gewicht: 10,25 - 11Kg / 22,62 - 24,28 Lb
 Gehäuse aus Aluminium
 Propeller aus Metall
 L-10 Lebensdauer um 40°C:
 25.000 Stunden
 Betriebstemperatur:
 -10 / +70 °C
 Lagertemperatur:
 -54 / +85°C
 Anschluß: Klemmenkasten
 IP42

OPTIONEN

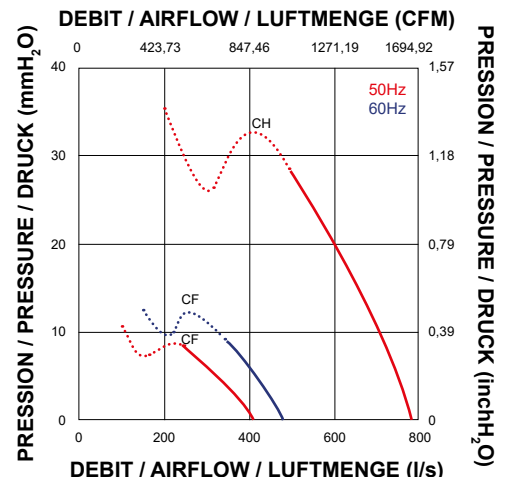
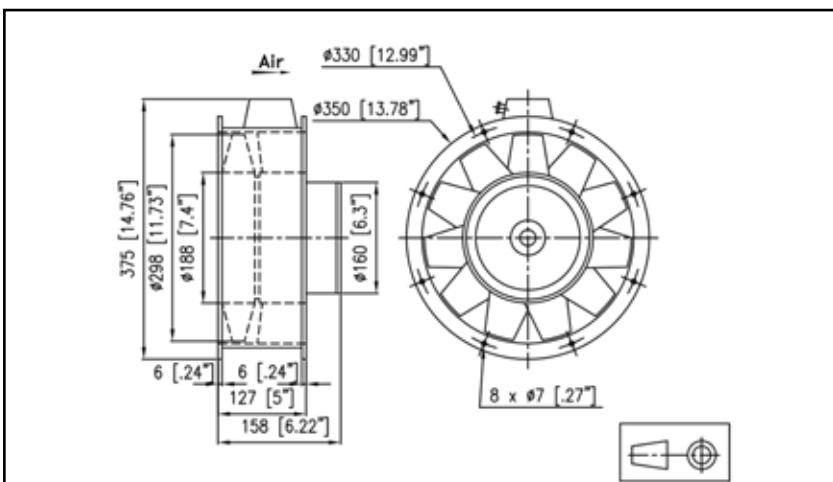
Tachometer
 Andere IP Ebenen
 Salz Nebel Schutz
 Schock und Vibrationen Schutz
 Marine Anwendung
 Hohe Temperaturbereich
 Andere Spannungen
 Safety switch
 NATO Kodierung (nicht alle Artikelnummern, bitte uns weitere Informationen anfragen)

DONNÉES ÉLECTRIQUES ET AÉRAULIQUES - ELECTRICAL AND AERAILIC DATA - ELEKTRISCHE UND LUFTECHNISCHE DATEN

Code article Part number Artikelnummer	U	f	~	Airflow		Pressure		n	IN	P		
	V	Hz		l/s	CFM	mm H ₂ O	inch H ₂ O	RPM	A	W	µF	
60CF016DC13	220	50	3	410	869	15	0,59	1450	61	0,37	64	
	380	50	3	410	869	15	0,59	1450	61	0,21	64	
	220	60	3	480	1018	20	0,79	1700	65	0,33	83	
	380	60	3	480	1018	20	0,79	1700	65	0,19	83	
	220	50	1	410	869	15	0,59	1450	61	0,32	67	6,9
	380	50	1	410	869	15	0,59	1450	61	0,19	67	2,2
60CH016DC13	220	60	1	480	1018	20	0,79	1700	65	0,47	102	6,9
	380	60	1	480	1018	20	0,79	1700	65	0,27	102	2,2
	220	50	3	780	1654	51	2,01	2700	79	1,50	406	
	380	50	3	780	1654	51	2,01	2700	79	0,87	406	
	220	50	1	775	1643	49	1,93	2700	79	1,90	400	20
	380	50	1	775	1643	49	1,93	2700	79	1,10	400	6,9

HIGH PERFORMANCE

ENCOMBREMENT ET COURBE AÉRAULIQUE - DIMENSIONS AND AIRFLOW CURVE - MASSE UND LUFTKURVE



Document non contractuel. Toutes les données de cette page sont sujettes à modifications sans préavis. Photo uniquement pour information. Catalogue pour usage professionnel uniquement.
 Non contractual document. All data mentioned on this page are subject to change without prior notice. Picture for information only. Catalogue for professional use only.
 Unverbindliches Dokument. Alle Daten auf diese Seite können sich jederzeit ändern. Bild nur zur Information. Katalog nur für professionelle Verwendung.



350 x 158 mm

13,77 x 6,22 "

DONNÉES TECHNIQUES - TECHNICAL DATA - TECHNISCHE DATEN

Poids : 11 Kg / 24,31 Lb
 Carcasse en Aluminium
 Hélice en métal
 Durée de vie L-10 à 40°C :
 25.000 heures
 Température de fonctionnement :
 -10 / +70 °C
 Température de stockage :
 -54 / +85°C
 Type de connexion : Boîte à bornes
 IP42
OPTIONS
 Tachymètre
 Autres niveaux IP
 Protection brouillard salin
 Protection contre chocs et vibrations
 Application marine
 Plage de température étendue
 Autres tensions
 Sécurité centrifuge
 Codification OTAN (pas pour tous les codes, consultez-nous pour plus de détails)

Weight: 11 Kg / 24,31 Lb
 Housing in Aluminium
 Impeller in metal
 L-10 life expectancy at 40°C:
 25.000 hours
 Operating temperature range:
 -10 / +70 °C
 Storage temperature:
 -54 / +85°C
 Connection: Terminal box
 IP42
OPTIONS
 Speed sensor
 Other IP levels
 Salt spray protection
 Shocks and vibrations protection
 Marine application
 Wide temperature range
 Other voltages
 Safety switch
 NATO Codification (not on all part numbers, please consult us for more information)

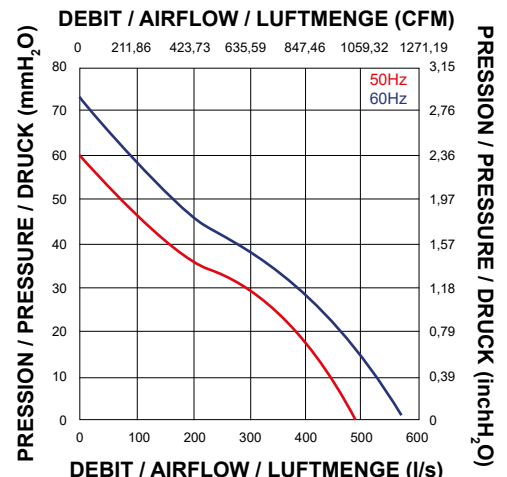
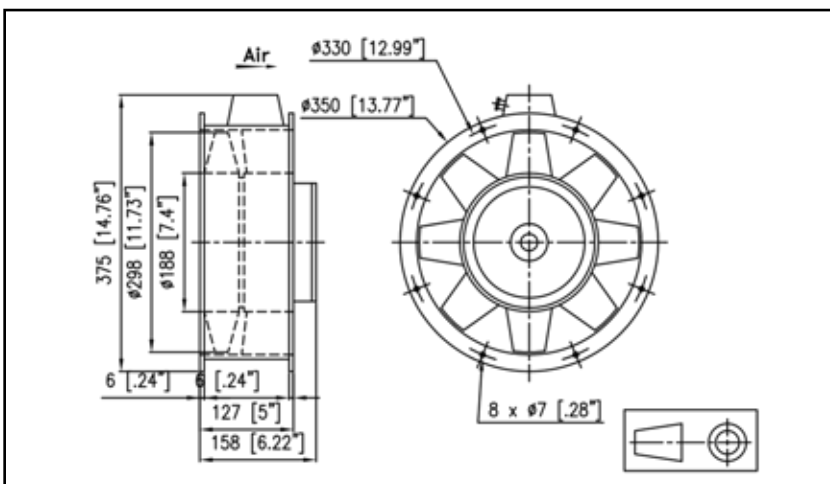
Gewicht: 11 Kg / 24,31 Lb
 Gehäuse aus Aluminium
 Propeller aus Metall
 L-10 Lebensdauer um 40°C:
 25.000 Stunden
 Betriebstemperatur:
 -10 / +70 °C
 Lagertemperatur:
 -54 / +85°C
 Anschluß: Klemmenkasten
 IP42
OPTIONEN
 Tachometer
 Andere IP Ebenen
 Salz Nebel Schutz
 Schock und Vibrationen Schutz
 Marine Anwendung
 Hohe Temperaturbereich
 Andere Spannungen
 Safety switch
 NATO Kodierung (nicht alle Artikelnummern, bitte uns weitere Informationen anfragen)

HIGH PERFORMANCE

DONNÉES ÉLECTRIQUES ET AÉRAULIQUES - ELECTRICAL AND AERAUIC DATA - ELEKTRISCHE UND LUFTECHNISCHE DATEN

Code article Part number Artikelnummer	U	f	~	Airflow		Pressure		n	IN	P		
	V	Hz		l/s	CFM	mm H ₂ O	inch H ₂ O	RPM	A	W	µF	
97AC0161C13	220	50	1	485	1028	60	2,36	2850	73	0,74	165	6,9
	220	60	1	560	1187	71	2,79	3250	76	1,05	220	6,9
97CH016DC13	220	50	3	490	1039	60	2,36	2850	73	0,49	136	
	380	50	3	490	1039	60	2,36	2850	73	0,28	136	
	220	60	3	570	1208	73	2,87	3300	76	0,60	198	
	380	60	3	570	1208	73	2,87	3300	76	0,35	198	

ENCOMBREMENT ET COURBE AÉRAULIQUE - DIMENSIONS AND AIRFLOW CURVE - MASSE UND LUFTKURVE



Document non contractuel. Toutes les données de cette page sont sujettes à modifications sans préavis. Photo uniquement pour information. Catalogue pour usage professionnel uniquement.
 Non contractual document. All data mentioned on this page are subject to change without prior notice. Picture for information only. Catalogue for professional use only.
 Unverbindliches Dokument. Alle Daten auf diese Seite können sich jederzeit ändern. Bild nur zur Information. Katalog nur für professionelle Verwendung.



350 x 177 mm

13,77 x 6,97 "

DONNÉES TECHNIQUES - TECHNICAL DATA - TECHNISCHE DATEN

Poids : 13,1 Kg / 28,95 Lb
Carcasse en Aluminium
Hélice en métal
Durée de vie L-10 à 40°C :
25.000 heures
Température de fonctionnement :
-10 / +70 °C
Température de stockage :
-54 / +85°C
Type de connexion : Boîte à bornes
IP42

OPTIONS

Tachymètre
Autres niveaux IP
Protection brouillard salin
Protection contre chocs et vibrations
Application marine
Plage de température étendue
Autres tensions
Sécurité centrifuge
Codification OTAN (pas pour tous les codes, consultez-nous pour plus de détails)

Weight: 13,1 Kg / 28,95 Lb
Housing in Aluminium
Impeller in metal
L-10 life expectancy at 40°C:
25.000 hours
Operating temperature range:
-10 / +70 °C
Storage temperature:
-54 / +85°C
Connection: Terminal box
IP42

OPTIONS

Speed sensor
Other IP levels
Salt spray protection
Shocks and vibrations protection
Marine application
Wide temperature range
Other voltages
Safety switch
NATO Codification (not on all part numbers, please consult us for more information)

Gewicht: 13,1 Kg / 28,95 Lb
Gehäuse aus Aluminium
Propeller aus Metall
L-10 Lebensdauer um 40°C:
25.000 Stunden
Betriebstemperatur:
-10 / +70 °C
Lagertemperatur:
-54 / +85°C
Anschluß: Klemmenkasten
IP42

OPTIONEN

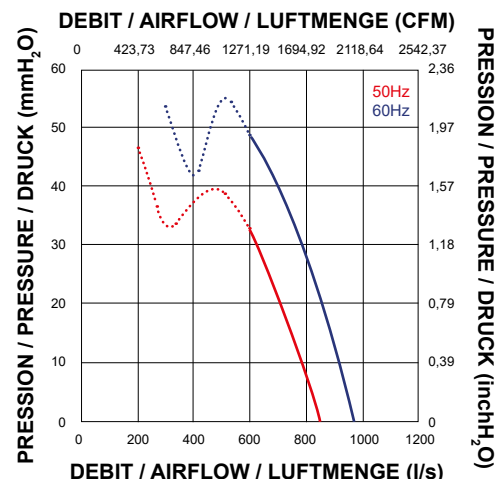
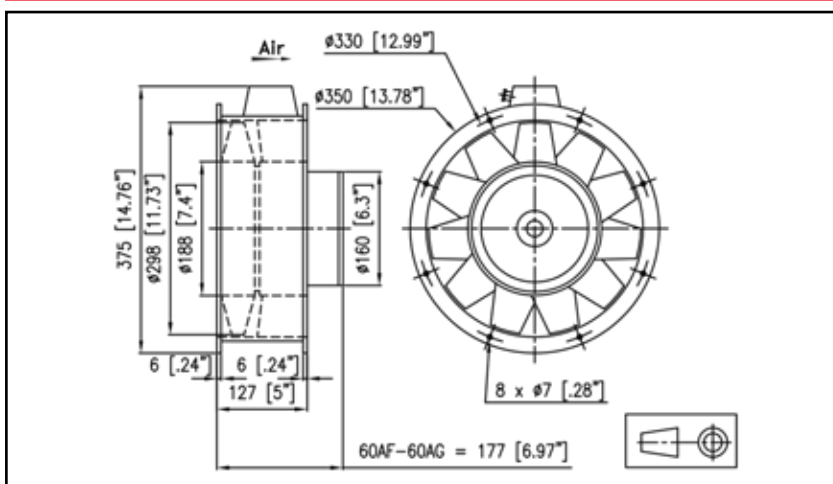
Tachometer
Andere IP Ebenen
Salz Nebel Schutz
Schock und Vibrationen Schutz
Marine Anwendung
Hohe Temperaturbereich
Andere Spannungen
Safety switch
NATO Kodierung (nicht alle Artikelnummern, bitte uns weitere Informationen anfragen)

DONNÉES ÉLECTRIQUES ET AÉRAULIQUES - ELECTRICAL AND AERAILIC DATA - ELEKTRISCHE UND LUFTECHNISCHE DATEN

Code article Part number Artikelnummer	U	f	~	Airflow		Pressure		n	IN	P	
	V	Hz		l/s	CFM	mm H ₂ O	inch H ₂ O	RPM	A	W	µF
60AF026DC13	220	50	3	850	1802	60	2,36	2900	82	1,70	385
	380	50	3	850	1802	60	2,36	2900	82	1,00	385
	220	60	3	975	2067	78	3,07	3350	86	1,80	555
	380	60	3	975	2067	78	3,07	3350	86	1,05	555
60AG0266C13	127	50	1	850	1802	60	2,36	2900	82	4,45	44,7
	127	60	1	975	2067	78	3,07	3350	86	4,70	580
60AG0261C13	220	50	1	850	1802	60	2,36	2900	82	2,55	14,7
	220	60	1	975	2067	78	3,07	3350	86	2,70	580

HIGH PERFORMANCE

ENCOMBREMENT ET COURBE AÉRAULIQUE - DIMENSIONS AND AIRFLOW CURVE - MASSE UND LUFTKURVE



Document non contractuel. Toutes les données de cette page sont sujettes à modifications sans préavis. Photo uniquement pour information. Catalogue pour usage professionnel uniquement.
Non contractual document. All data mentioned on this page are subject to change without prior notice. Picture for information only. Catalogue for professional use only.
Unverbindliches Dokument. Alle Daten auf diese Seite können sich jederzeit ändern. Bild nur zur Information. Katalog nur für professionelle Verwendung.



350 x 254 mm

13,77 x 10 "

DONNÉES TECHNIQUES - TECHNICAL DATA - TECHNISCHE DATEN

Poids : 17 Kg / 37,57 Lb
 Carcasse en Aluminium
 Hélice en métal
 Durée de vie L-10 à 40°C :
 25.000 heures
 Température de fonctionnement :
 -10 / +70 °C
 Température de stockage :
 -54 / +85°C
 Type de connexion : Boîte à bornes
 IP42

OPTIONS

Tachymètre
 Autres niveaux IP
 Protection brouillard salin
 Protection contre chocs et vibrations
 Application marine
 Plage de température étendue
 Autres tensions
 Sécurité centrifuge

Weight: 17 Kg / 37,57 Lb
 Housing in Aluminium
 Impeller in metal
 L-10 life expectancy at 40°C:
 25.000 hours
 Operating temperature range:
 -10 / +70 °C
 Storage temperature:
 -54 / +85°C
 Connection: Terminal box
 IP42

OPTIONS

Speed sensor
 Other IP levels
 Salt spray protection
 Shocks and vibrations protection
 Marine application
 Wide temperature range
 Other voltages
 Safety switch

Gewicht: 17 Kg / 37,57 Lb
 Gehäuse aus Aluminium
 Propeller aus Metall
 L-10 Lebensdauer um 40°C:
 25.000 Stunden
 Betriebstemperatur:
 -10 / +70 °C
 Lagertemperatur:
 -54 / +85°C
 Anschluß: Klemmenkasten
 IP42

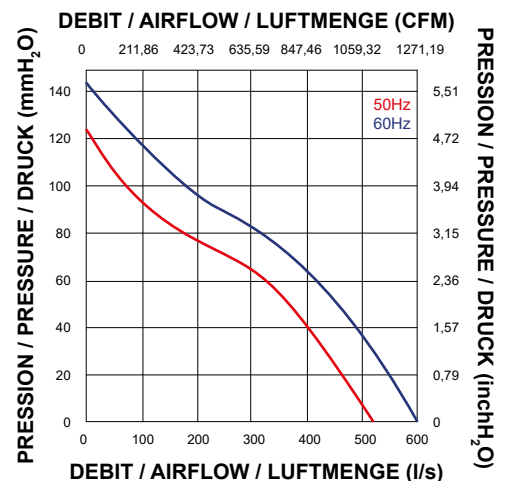
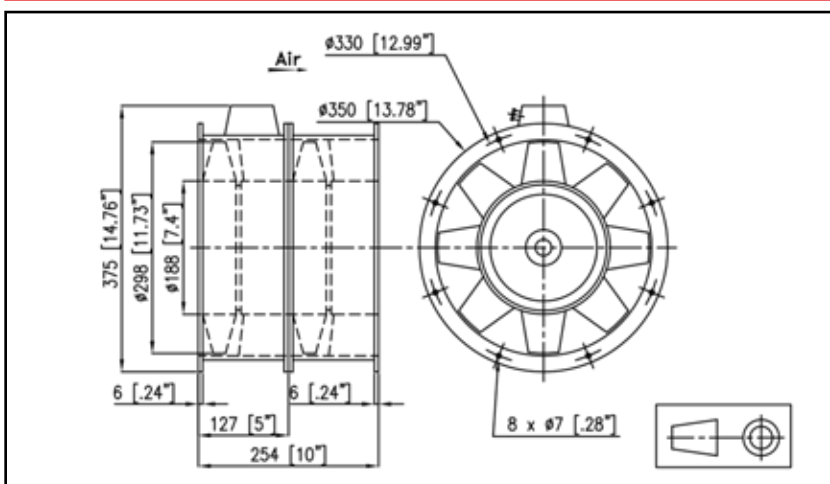
OPTIONEN

Tachometer
 Andere IP Ebenen
 Salz Nebel Schutz
 Schock und Vibrationen Schutz
 Marine Anwendung
 Hohe Temperaturbereich
 Andere Spannungen
 Safety switch

DONNÉES ÉLECTRIQUES ET AÉRAULIQUES - ELECTRICAL AND AERAILIC DATA - ELEKTRISCHE UND LUFTECHNISCHE DATEN

Code article Part number Artikelnummer	U	f	~	Airflow		Pressure		n	IN	P	
	V	Hz		l/s	CFM	mm H ₂ O	inch H ₂ O	RPM	A	W	
97CJ116DC13	220	50	3	514	1090	123	4,84	2850	81	1,45	306
	380	50	3	514	1090	123	4,84	2850	81	0,85	306
	220	60	3	600	1272	144	5,67	3300	84	1,10	344
	380	60	3	600	1272	144	5,67	3300	84	0,65	344

ENCOMBREMENT ET COURBE AÉRAULIQUE - DIMENSIONS AND AIRFLOW CURVE - MASSE UND LUFTKURVE





350 x 274 mm

13,77 x 10,78 "

DONNÉES TECHNIQUES - TECHNICAL DATA - TECHNISCHE DATEN

Poids : 20,25 Kg / 44,75 Lb
 Carcasse en Aluminium
 Hélice en métal
 Durée de vie L-10 à 40°C :
 25.000 heures
 Température de fonctionnement :
 -10 / +70 °C
 Température de stockage :
 -54 / +85°C
 Type de connexion : Boîte à bornes
 IP42

OPTIONS

Tachymètre
 Autres niveaux IP
 Protection brouillard salin
 Protection contre chocs et vibrations
 Application marine
 Plage de température étendue
 Autres tensions
 Sécurité centrifuge

Weight: 20,25 Kg / 44,75 Lb
 Housing in Aluminium
 Impeller in metal
 L-10 life expectancy at 40°C:
 25.000 hours
 Operating temperature range:
 -10 / +70 °C
 Storage temperature:
 -54 / +85°C
 Connection: Terminal box
 IP42

OPTIONS

Speed sensor
 Other IP levels
 Salt spray protection
 Shocks and vibrations protection
 Marine application
 Wide temperature range
 Other voltages
 Safety switch

Gewicht: 20,25 Kg / 44,75 Lb
 Gehäuse aus Aluminium
 Propeller aus Metall
 L-10 Lebensdauer um 40°C:
 25.000 Stunden
 Betriebstemperatur:
 -10 / +70 °C
 Lagertemperatur:
 -54 / +85°C
 Anschluß: Klemmenkasten
 IP42

OPTIONEN

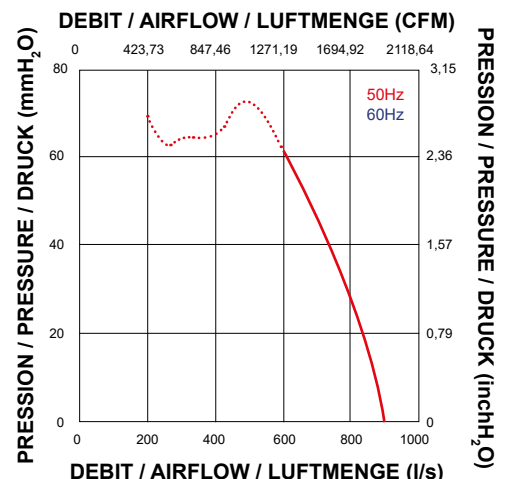
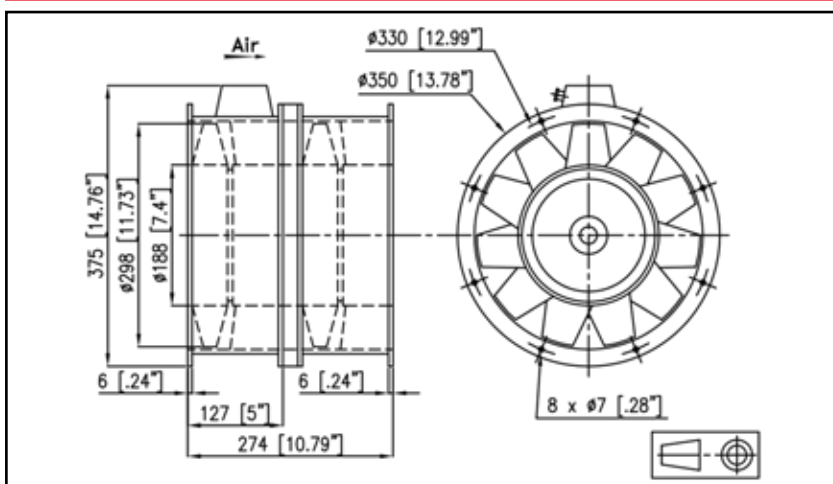
Tachometer
 Andere IP Ebenen
 Salz Nebel Schutz
 Schock und Vibrationen Schutz
 Marine Anwendung
 Hohe Temperaturbereich
 Andere Spannungen
 Safety switch

DONNÉES ÉLECTRIQUES ET AÉRAULIQUES - ELECTRICAL AND AERAILIC DATA - ELEKTRISCHE UND LUFTECHNISCHE DATEN

Code article Part number Artikelnummer	U	f	~	Airflow		Pressure		n	IN	P	
	V	Hz		l/s	CFM	mm H ₂ O	inch H ₂ O	RPM	A	W	
60CV216DC13	220	50	3	900	1908	102	4,01	2800	87	2,2	640
	380	50	3	900	1908	102	4,01	2800	87	1,3	640

HIGH PERFORMANCE

ENCOMBREMENT ET COURBE AÉRAULIQUE - DIMENSIONS AND AIRFLOW CURVE - MASSE UND LUFTKURVE



Document non contractuel. Toutes les données de cette page sont sujettes à modifications sans préavis. Photo uniquement pour information. Catalogue pour usage professionnel uniquement.
 Non contractual document. All data mentioned on this page are subject to change without prior notice. Picture for information only. Catalogue for professional use only.
 Unverbindliches Dokument. Alle Daten auf diese Seite können sich jederzeit ändern. Bild nur zur Information. Katalog nur für professionelle Verwendung.



Clé de type

Type Code

Typenschlüssel

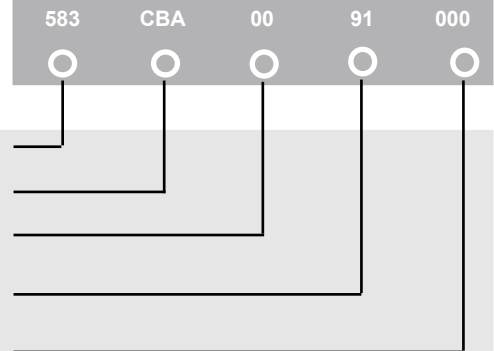
Code série / Series Code / Serie Nummer

Vitesse / Speed / Geschwindigkeit

Orientation de la volute* / Housing direction* / Gehäuse Richtung*

Tension / Voltage / Spannung: 6D = 220-380V; 60 = 200V; 62 = 115V

Définition standard ou spécifique / Standard or specific definition / Standard- oder Sonderausführung



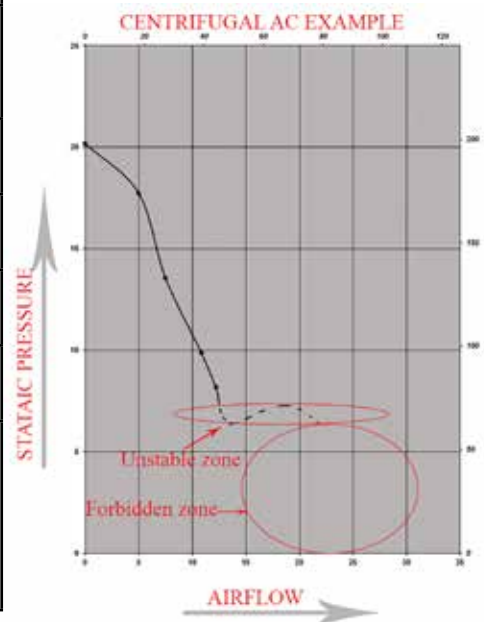
Les ventilateurs centrifuges ont, à encombrement égal, une capacité de refroidissement plus faible que les ventilateurs axiaux, sauf dans les cas où le rapport pression sur débit demandé devient relativement élevé. Leur choix sera donc conditionné par des questions d'implantation ou par le besoin de fortes pressions avec débits faibles. Pour faciliter l'implantation de ces appareils, nous avons prévu un grand nombre de constructions.

Centrifugal blowers, of similar dimensions, have a lower cooling capacity than axial fans except where the ratio of pressure over output required becomes relatively high. Choice of these fans will therefore depend on their location or the need for high pressures with low flows. To facilitate the setup of these fans, we have designed many different construction types.

Radial Ventilatoren von gleichen Abmessungen, haben eine niedrige Kühlleistung als Axial-Ventilatoren, ausser wenn das gewünschte Verhältnis von Druck zur Luftmenge hoch ist. Die Radial-Ventilatoren werden dann gewählt, wegen des unterschiedlichen Gehäuse-Aufbaus, oder wegen des sehr hoch benötigten Drucks im Verhältnis zu niedrigen Luftmenge. Um die Installation zu erleichtern, führen wir verschiedene Aufbau-Arten in unserem Portfolio.

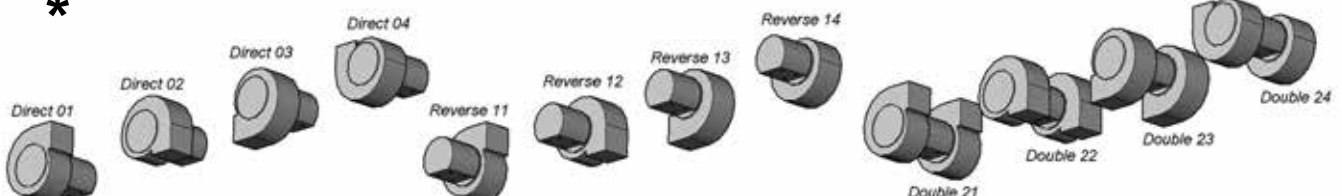
TOLERANCES / TOLERANCES / TOLERANZEN

Valeurs indicatives / Indicative values / Angezeigte Werte	AC COMPACTS	AC HIGH PERFORMANCES
Vitesse, Débit/Speed, Airflow/ Geschwindigkeit, Luftmenge	+/-4%	+/-4%
Pression statique/Static pressure/ Statische Druck	+/-8%	+/-8%
Puissance/Power/Leistung	+/-10%	+/-10%
Intensité/Current/Stromaufnahme	+/-10%	+/-10%
Tension/Voltage/Spannung	208-240 V : -10%/+6% Autres/Other/ Anders: +/-10%	+/-10%



AC CENTRIFUGAL

*



• Données électriques, aérodynamiques et industrielles : **• Electronical, aerodynamic and industrial data:** **• Elektrik, aerodynamische und industrial Daten:**

Vous trouverez les informations suivantes dans les tableaux des fiches techniques :

- Tension nominale et fréquence
- Vitesse approximative du ventilateur à débit libre
- Puissance et intensité en fonctionnement à débit libre
- Pression maximum à un débit nul
- Débit maximum à pression nulle
- Niveau sonore en décibels courbe de pondération A mesurés à 1 mètre de l'entrée d'air, le ventilateur fonctionnant à débit libre.

The following information can be found in the data tables:

- Nominal voltages and frequency
- Rated speed which is an approximate value of the fan speed operating at free air
- Power consumption and line current for maximum output
- Maximum static pressure at no flow condition
- Maximum airflow at no static pressure value
- Total noise level in decibels from the equilibrium curve A measured 1 meter from the air inlet, the fan operating in free air.

Die folgenden Informationen sind in den Tabellen verfügbar:

- Nominalen Spannungen und Frequenz
- Geschwindigkeit, Abschätzung vom Ventilator freiblasend
- Stromaufnahme und Intensität freiblasend
- Maximaler Druck bei Nullluftmenge
- Maximale Luftmenge bei Nulldruck
- Geräuschpegel in Dezibel A Bewertungskurve 1 Meter vom Lufteintritt gemessen, Ventilator freiblasend.

• Conditions d'utilisation : **• Conditions of use:** **• Anwendungsbedingungen:**

Il existe des zones de fonctionnement instables ou interdites pour nos ventilateurs. Nous avons effacé le tracé correspondant aux zones interdites sur nos courbes. Les zones de fonctionnement instables sont aussi appelées zones de pompant ou non recommandées. Ces zones sont indiquées en pointillés sur nos courbes. Il est fortement conseillé de ne pas utiliser les ventilateurs dans ces zones car elles présentent plusieurs risques :

- Instabilité de la turbine causant une instabilité mécanique
- Echauffement du moteur et des roulements à billes.
- Augmentation du niveau sonore et des vibrations
- Destruction des fixations du moteur, des roulements et de la turbine.

Quelques ventilateurs de petits diamètres peuvent fonctionner dans ces zones ou à plus grande pression et débit inférieur mais ceci doit être approuvé par écrit par ROSENBERG VENDÔME.

Unstable or forbidden zones of use exist for our fans. The forbidden zones are not drawn on our curves. The unstable zones are also called «stall point» or «pumping zone». This zone is dashed on our curves. It is recommended that the fan should not be allowed to operate around the fan stall point otherwise there are serious risks of:

- impeller speed fluctuation causing mechanical instability
- increased motor temperature rise, especially on the bearings
- increased noise and vibration levels
- destruction of the motor mountings, motor bearings, and the fan impeller.

Some small diameter fans may be operated around the stall point, or at higher pressure and lower flow rates, but strictly with the written approval of manufacturer ROSENBERG VENDÔME.

Es gibt Wechselhafte oder verbotene Betriebsbereiche für unsere Ventilatoren. Die verbotenen Bereiche sind auf unseren Kurven nicht eingezeichnet. Die Wechselhafte Bereiche werden auch „pumpende“, oder „nicht empfohlene Bereiche“ genannt. Sie sind mit Strichlinien in unseren Diagrammen angegeben. Es wird stark empfohlen die Ventilatoren nicht in diesen Bereichen einzusetzen, weil es mehrere Risiken gibt:

- Laufrad Instabilität, das eine mechanische Instabilität verursacht.
- Erwärmung vom Motor und Kugellagern
- Erhöhung vom Geräuschpegel und Vibrationen
- Zerstörung von der Motor-Befestigung, Kugellagern und dem Laufrad.

Wenige Ventilatoren mit kleinen Durchmesser können in diesen Bereichen, oder mit höheren Drücken und niedriger Luftmenge betrieben werden, aber das muß von ROSENBERG VENDÔME schriftlich genehmigt werden.

• Tolérances : **• Tolerances:** **• Toleranzen:**

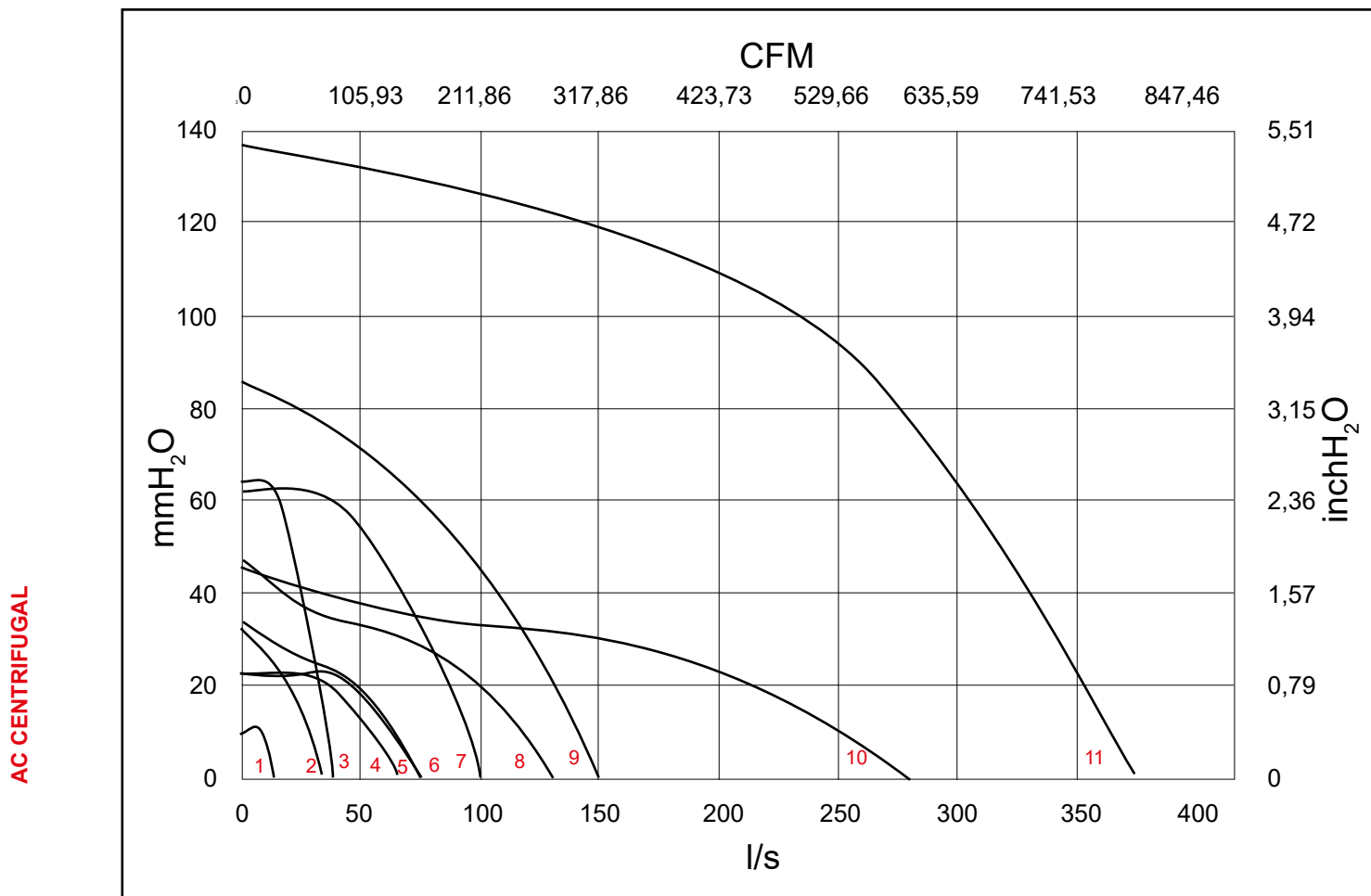
Les valeurs indiquées dans les tableaux et courbes ont été mesurées sur des équipements standards et doivent être considérées comme nominales. Sans spécification particulière, nous acceptons les tolérances données au début de chaque chapitre. Pour les plans, sans spécification particulière, nous acceptons une tolérance ± 1mm.

The values shown in the data tables and the various curves have been measured from standard design equipment and should be considered as nominal. Without particular specifications, we accept the tolerances given at the beginning of each chapter. Drawings: without particular specifications, we accept a tolerance of ± 1mm.

Die in den Tabellen und Kurven angegebenen Werte wurden auf Standard-Einrichtungen gemessen und sollen als nominal betrachtet werden. Ohne eine bestimmte Spezifikation nehmen wir die Toleranzen am Anfang jedes Kapitels an. Die Toleranzen in den Zeichnungen / Datenblättern usw., sind mit ± 1mm angegeben.

PAGE	SIZE mm	SIZE'	V	Hz	CODE	N°
93	126,2 x 127,6 x 41	4,97 x 5,02 x 1,61	115/220	50/60	583CBA	1
94	144 x 156 x 209,5	5,67 x 6,14 x 8,24	220/380	50/60	607COV	4
95	148 x 152 x 197,5	5,82 x 5,98 x 7,77	220/380	50/60	608COV	5
96	162 x 175,5 x 145	6,38 x 6,91 x 5,71	220/380	50/60	621CAU	2
97	165 x 181 x 190	6,49 x 7,12 x 7,48	220/380	50/60	609COV	6
98	200 x 222,5 x 225,2	7,87 x 8,76 x 8,86	220/380	50/60	625COS	8
99	200 x 222,5 x 331	7,87 x 8,76 x 13,03	220/380	50/60	625CHK	10
100	213 x 239 x 209,5	8,38 x 9,41 x 8,24	220/380	50/60	661CHL	7
101	268 x 300 x 258,5	10,55 x 11,81 x 10,17	220/380	50/60	694CHM	9
102	269 x 318 x 118	10,59 x 12,51 x 4,64	220/380	50/60	692CCP	3
103	302 x 334 x 298	11,89 x 13,14 x 11,73	220/380	50/60	711CHB	11

Courbes ventilateurs centrifuges AC 50Hz / AC 50Hz centrifugal fans curves / AC 50Hz Radial Ventilatoren Kurven





126,2 x 127,6 x 41 mm 4,97 x 5,02 x 1,61 "

DONNÉES TECHNIQUES - TECHNICAL DATA - TECHNISCHE DATEN

Poids : 0,8 Kg / 1,77 Lb
 Carcasse en ZAMAK
 Hélice en plastique UL 94 V-0
 Durée de vie L-10 à 40°C :
 80.000 heures
 Température de fonctionnement :
 -10 / +70 °C
 Température de stockage :
 -40 / +70°C
 Type de connexion : Cosses
 Protection par impédance
 IP20

OPTIONS

Autres niveaux IP
 Sortie à fils
 Protection brouillard salin
 Protection contre chocs et vibrations
 Application marine
 Autres tensions

Weight: 0,8 Kg / 1,77 Lb
 Housing in ZAMAK
 Impeller in plastic UL 94 V-0
 L-10 life expectancy at 40°C:
 80.000 hours
 Operating temperature range:
 -10 / +70 °C
 Storage temperature:
 -40 / +70°C
 Connection: Terminals
 Impedance Protected
 IP20

OPTIONS

Other IP levels
 Flying leads connection
 Salt spray protection
 Shocks and vibrations protection
 Marine application
 Other voltages

Gewicht: 0,8 Kg / 1,77 Lb
 Gehäuse aus ZAMAK
 Propeller aus Kunststoff UL 94 V-0
 L-10 Lebensdauer um 40°C:
 80.000 Stunden
 Betriebstemperatur:
 -10 / +70 °C
 Lagertemperatur:
 -40 / +70°C
 Anschluß: Terminals
 Impedanzschutz
 IP20

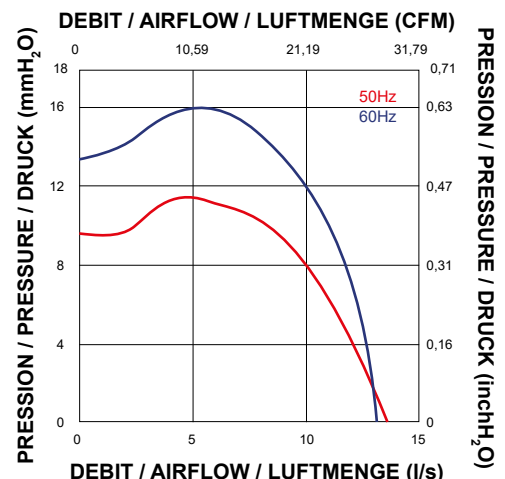
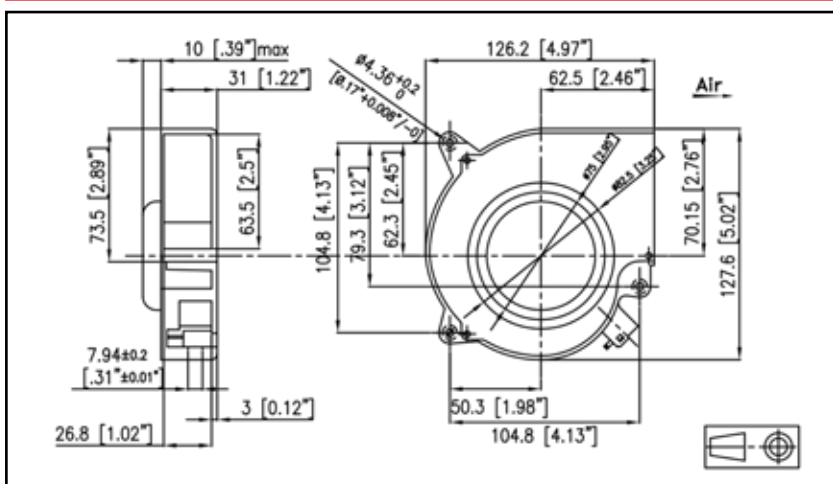
OPTIONEN

Andere IP Ebenen
 Kabel Anschluß
 Salz Nebel Schutz
 Schock und Vibrationen Schutz
 Marine Anwendung
 Andere Spannungen

DONNÉES ÉLECTRIQUES ET AÉRAULIQUES - ELECTRICAL AND AERAILIC DATA - ELEKTRISCHE UND LUFTECHNISCHE DATEN

Code article Part number Artikelnummer	U	f	~	Airflow		Pressure		n	IN	P	
	V	Hz		l/s	CFM	mm H ₂ O	inch H ₂ O	RPM	dB(A)	mA	W
583CBA0092000	115	50	1	13,5	29	9,5	0,37	2550	49	270	21
583CBA0092000	115	60	1	13,2	28	13,5	0,53	2500	51	250	20
583CBA0091000	220	50	1	13,5	29	9,5	0,37	2550	49	140	21
583CBA0091000	220	60	1	13,2	28	13,5	0,53	2500	51	130	20

ENCOMBREMENT ET COURBE AÉRAULIQUE - DIMENSIONS AND AIRFLOW CURVE - MASSE UND LUFTKURVE



Document non contractuel. Toutes les données de cette page sont sujettes à modifications sans préavis. Photo uniquement pour information. Catalogue pour usage professionnel uniquement.
 Non contractual document. All data mentioned on this page are subject to change without prior notice. Picture for information only. Catalogue for professional use only.
 Unverbindliches Dokument. Alle Daten auf diese Seite können sich jederzeit ändern. Bild nur zur Information. Katalog nur für professionelle Verwendung.



144 x 156 x 209,5 mm 5,67 x 6,14 x 8,24 "

DONNÉES TECHNIQUES - TECHNICAL DATA - TECHNISCHE DATEN

Poids : 3,75 Kg / 8,29 Lb
 Carcasse en Aluminium
 Turbine en métal
 Durée de vie L-10 à 40°C :
 25.000 heures
 Température de fonctionnement :
 -10 / +70 °C
 Température de stockage :
 -54 / +85°C
 Type de connexion : Fils
 IP40

OPTIONS

Tachymètre
 Autres niveaux IP
 Protection brouillard salin
 Protection contre chocs et vibrations
 Application marine
 Plage de température étendue
 Autres tensions
 Sécurité centrifuge

Weight: 3,75 Kg / 8,29 Lb
 Housing in Aluminium
 Turbine in metal
 L-10 life expectancy at 40°C:
 25.000 hours
 Operating temperature range:
 -10 / +70 °C
 Storage temperature:
 -54 / +85°C
 Connection: Leads
 IP40

OPTIONS

Speed sensor
 Other IP levels
 Salt spray protection
 Shocks and vibrations protection
 Marine application
 Wide temperature range
 Other voltages
 Safety switch

Gewicht: 3,75 Kg / 8,29 Lb
 Gehäuse aus Aluminium
 Laufrad aus Metall
 L-10 Lebensdauer um 40°C:
 25.000 Stunden
 Betriebstemperatur:
 -10 / +70 °C
 Lagertemperatur:
 -54 / +85°C
 Anschluß: Kabel
 IP40

OPTIONEN

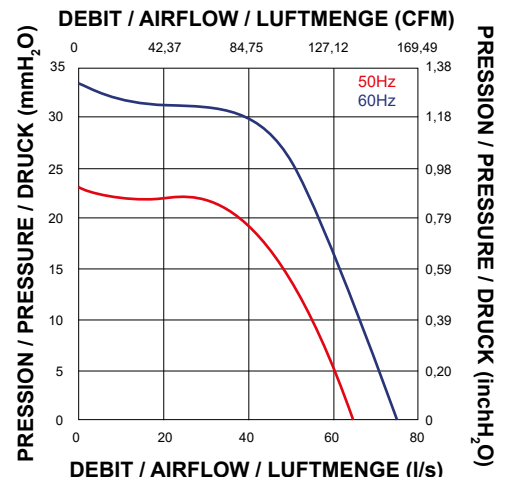
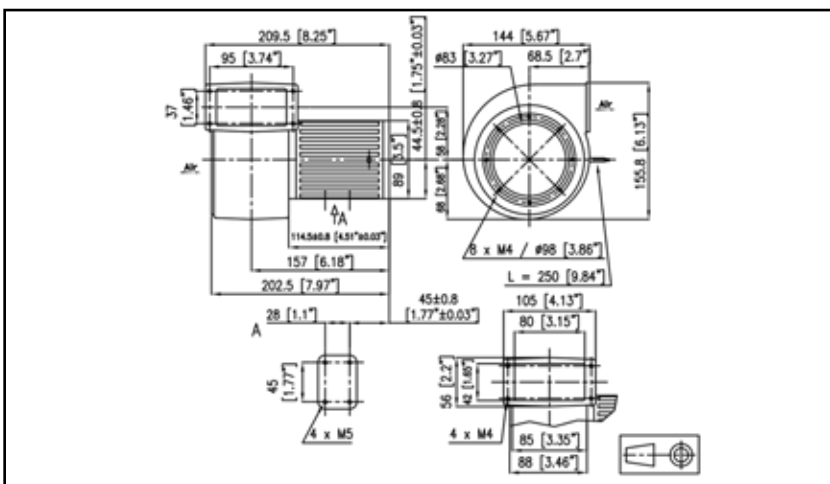
Tachometer
 Andere IP Ebenen
 Salz Nebel Schutz
 Schock und Vibrationen Schutz
 Marine Anwendung
 Hohe Temperaturbereich
 Andere Spannungen
 Safety switch

DONNÉES ÉLECTRIQUES ET AÉRAULIQUES - ELECTRICAL AND AERUALIC DATA - ELEKTRISCHE UND LUFTECHNISCHE DATEN

Code article Part number Artikelnummer	U	f	~	Airflow		Pressure		n	IN	P		
	V	Hz		l/s	CFM	mm H ₂ O	inch H ₂ O	RPM	A	W	µF	
607COV016DC13	220	50	3	65	137	23	0,91	2900	63	0,25	50	
	380	50	3	65	137	23	0,91	2900	63	0,15	50	
	220	60	3	72	152	33	1,30	3300	66	0,25	72	
	380	60	3	72	152	33	1,30	3300	66	0,15	72	
	220	50	1	65	137	23	0,91	2900	63	0,25	54	4,7
	380	50	1	65	137	23	0,91	2900	63	0,15	54	1,47
607COV116DC13	220	60	1	72	152	33	1,30	3300	66	0,37	83	4,7
	380	60	1	72	152	33	1,30	3300	66	0,22	83	1,47
	220	50	3	65	137	23	0,91	2900	63	0,25	50	
	380	50	3	65	137	23	0,91	2900	63	0,15	50	
	220	60	3	72	152	33	1,30	3300	66	0,25	72	
	380	60	3	72	152	33	1,30	3300	66	0,15	72	
	220	50	1	65	137	23	0,91	2900	63	0,25	54	4,7
	380	50	1	65	137	23	0,91	2900	63	0,15	54	1,47
	220	60	1	72	152	33	1,30	3300	66	0,37	83	4,7
	380	60	1	72	152	33	1,30	3300	66	0,22	83	1,47
	220	50	3	65	137	23	0,91	2900	63	0,25	50	
	380	50	3	65	137	23	0,91	2900	63	0,15	50	

ENCOMBREMENT ET COURBE AÉRAULIQUE - DIMENSIONS AND AIRFLOW CURVE - MASSE UND LUFTKURVE

AC CENTRIFUGAL



Document non contractuel. Toutes les données de cette page sont sujettes à modifications sans préavis. Photo uniquement pour information. Catalogue pour usage professionnel uniquement.
 Non contractual document. All data mentioned on this page are subject to change without prior notice. Picture for information only. Catalogue for professional use only.
 Unverbindliches Dokument. Alle Daten auf diese Seite können sich jederzeit ändern. Bild nur zur Information. Katalog nur für professionelle Verwendung.



148 x 152 x 197,5 mm 5,82 x 5,98 x 7,77 "

DONNÉES TECHNIQUES - TECHNICAL DATA - TECHNISCHE DATEN

Poids : 3,45 Kg / 7,62 Lb
Carcasse en Aluminium
Turbine en métal
Durée de vie L-10 à 40°C :
25.000 heures
Température de fonctionnement :
-10 / +70 °C
Température de stockage :
-54 / +85°C
Type de connexion : Fils
Approuvé GAM T1
IP40

OPTIONS

Tachymètre
Autres niveaux IP
Protection brouillard salin
Protection contre chocs et vibrations
Application marine
Plage de température étendue
Autres tensions
Sécurité centrifuge

Weight: 3,45 Kg / 7,62 Lb
Housing in Aluminium
Turbine in metal
L-10 life expectancy at 40°C:
25.000 hours
Operating temperature range:
-10 / +70 °C
Storage temperature:
-54 / +85°C
Connection: Leads
GAM T1 listed
IP40

OPTIONS

Speed sensor
Other IP levels
Salt spray protection
Shocks and vibrations protection
Marine application
Wide temperature range
Other voltages
Safety switch

Gewicht: 3,45 Kg / 7,62 Lb
Gehäuse aus Aluminium
Laufblad aus Metall
L-10 Lebensdauer um 40°C:
25.000 Stunden
Betriebstemperatur:
-10 / +70 °C
Lagertemperatur:
-54 / +85°C
Anschluß: Kabel
GAM T1 genehmigt
IP40

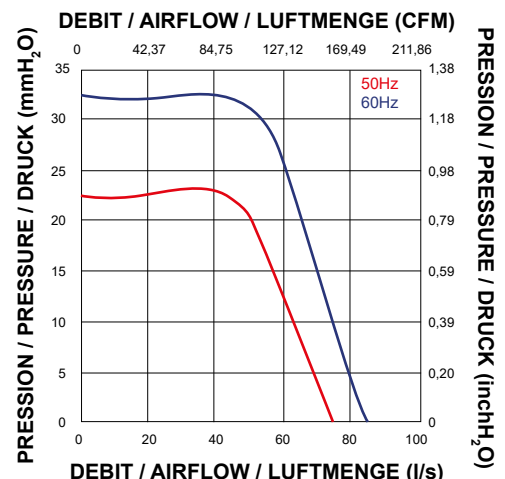
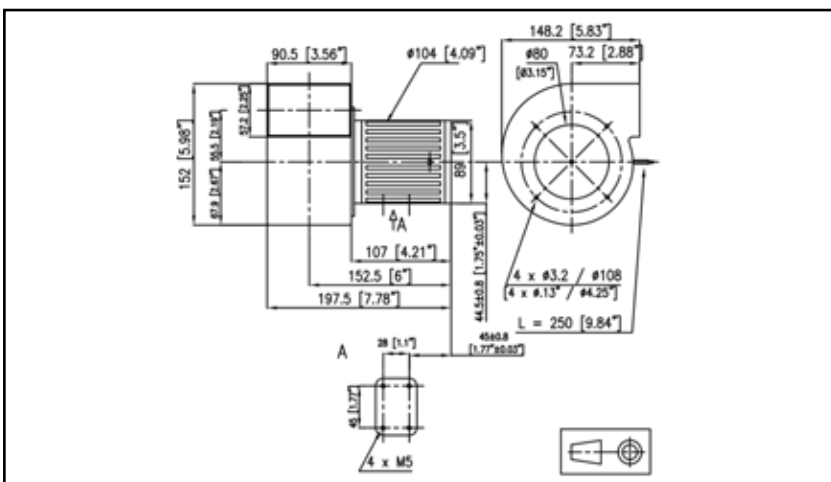
OPTIONEN

Tachometer
Andere IP Ebenen
Salz Nebel Schutz
Schock und Vibrationen Schutz
Marine Anwendung
Hohe Temperaturbereich
Andere Spannungen
Safety switch

DONNÉES ÉLECTRIQUES ET AÉRAULIQUES - ELECTRICAL AND AERAILIC DATA - ELEKTRISCHE UND LUFTECHNISCHE DATEN

Code article Part number Artikelnummer	U	f	~	Airflow		Pressure		n	IN	P		
	V	Hz		l/s	CFM	mm H ₂ O	inch H ₂ O	RPM	A	W	µF	
608COV016DC13	220	50	3	74	157	22	0,87	2800	64	0,26	60	
	380	50	3	74	157	22	0,87	2800	64	0,15	60	
	220	60	3	85	180	32	1,26	3200	67	0,29	87	
	380	60	3	85	180	32	1,26	3200	67	0,17	87	
	220	50	1	74	157	22	0,87	2800	64	0,29	63	4,7
	380	50	1	74	157	22	0,87	2800	64	0,17	63	1,47
608COV116DC13	220	60	1	85	180	32	1,26	3200	67	0,44	98	4,7
	380	60	1	85	180	32	1,26	3200	67	0,26	98	1,47
	220	50	3	74	157	22	0,87	2800	64	0,26	60	
	380	50	3	74	157	22	0,87	2800	64	0,15	60	
	220	60	3	85	180	32	1,26	3200	67	0,29	87	
	380	60	3	85	180	32	1,26	3200	67	0,17	87	
	220	50	1	74	157	22	0,87	2800	64	0,29	63	4,7
	380	50	1	74	157	22	0,87	2800	64	0,17	63	1,47
	220	60	1	85	180	32	1,26	3200	67	0,44	98	4,7
	380	60	1	85	180	32	1,26	3200	67	0,26	98	1,47
	220	50	3	74	157	22	0,87	2800	64	0,26	60	
	380	50	3	74	157	22	0,87	2800	64	0,15	60	

ENCOMBREMENT ET COURBE AÉRAULIQUE - DIMENSIONS AND AIRFLOW CURVE - MASSE UND LUFTKURVE



Document non contractuel. Toutes les données de cette page sont sujettes à modifications sans préavis. Photo uniquement pour information. Catalogue pour usage professionnel uniquement.
Non contractual document. All data mentioned on this page are subject to change without prior notice. Picture for information only. Catalogue for professional use only.
Unverbindliches Dokument. Alle Daten auf diese Seite können sich jederzeit ändern. Bild nur zur Information. Katalog nur für professionelle Verwendung.



162 x 175,5 x 145 mm 6,38 x 6,91 x 5,71 "

DONNÉES TECHNIQUES - TECHNICAL DATA - TECHNISCHE DATEN

Poids : 2,3 Kg / 5,08 Lb
 Carcasse en Aluminium
 Turbine en Plastique
 Durée de vie L-10 à 40°C :
 25.000 heures
 Température de fonctionnement :
 -10 / +70 °C
 Température de stockage :
 -54 / +85°C
 Type de connexion : Fils
 IP40

OPTIONS

Tachymètre
 Autres niveaux IP
 Protection brouillard salin
 Protection contre chocs et vibrations
 Application marine
 Plage de température étendue
 Autres tensions
 Sécurité centrifuge

Weight: 2,3 Kg / 5,08 Lb
 Housing in Aluminium
 Turbine in plastic
 L-10 life expectancy at 40°C:
 25.000 hours
 Operating temperature range:
 -10 / +70 °C
 Storage temperature:
 -54 / +85°C
 Connection: Leads
 IP40

OPTIONS

Speed sensor
 Other IP levels
 Salt spray protection
 Shocks and vibrations protection
 Marine application
 Wide temperature range
 Other voltages
 Safety switch

Gewicht: 2,3 Kg / 5,08 Lb
 Gehäuse aus Aluminium
 Laufrad aus Kunststoff
 L-10 Lebensdauer um 40°C:
 25.000 Stunden
 Betriebstemperatur:
 -10 / +70 °C
 Lagertemperatur:
 -54 / +85°C
 Anschluß: Kabel
 IP40

OPTIONEN

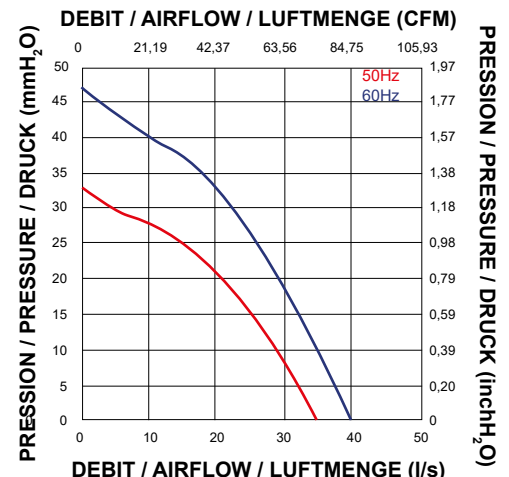
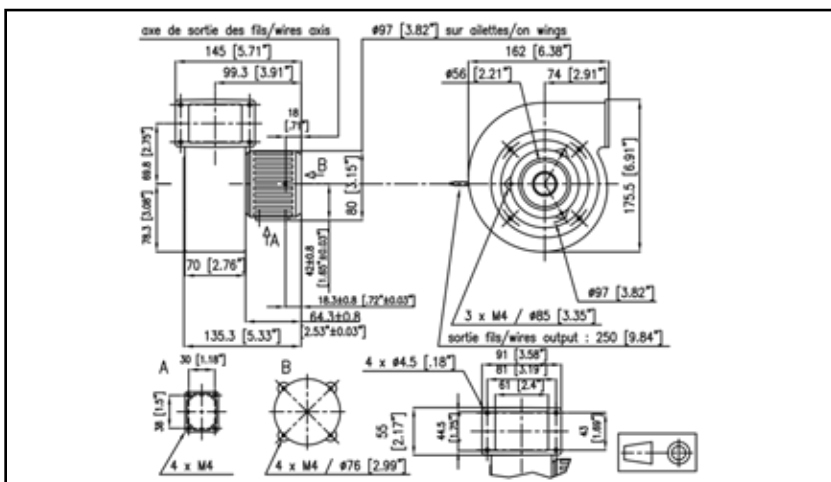
Tachometer
 Andere IP Ebenen
 Salz Nebel Schutz
 Schock und Vibrationen Schutz
 Marine Anwendung
 Hohe Temperaturbereich
 Andere Spannungen
 Safety switch

DONNÉES ÉLECTRIQUES ET AÉRAULIQUES - ELECTRICAL AND AERAILIC DATA - ELEKTRISCHE UND LUFTECHNISCHE DATEN

Code article Part number Artikelnummer	U V	f Hz	~	Airflow		Pressure		n RPM	IN A	P W	µF	
				l/s	CFM	mm H ₂ O	inch H ₂ O					
621CAU016DC13	220	50	3	35	74	33	1,30	2800	57	0,12	25	
	380	50	3	35	74	33	1,30	2800	57	0,07	25	
	220	60	3	40	85	46	1,81	3200	61	0,11	30	
	380	60	3	40	85	46	1,81	3200	61	0,07	30	
	220	50	1	35	74	33	1,30	2800	57	0,13	24	1,47
	380	50	1	35	74	33	1,30	2800	57	0,08	24	0,47
621CAU116DC13	220	60	1	40	85	46	1,81	3200	61	0,15	31	1,47
	380	60	1	40	85	46	1,81	3200	61	0,09	31	0,47
	220	50	3	35	74	33	1,30	2800	57	0,12	25	
	380	50	3	35	74	33	1,30	2800	57	0,07	25	
	220	60	3	40	85	46	1,81	3200	61	0,11	30	
	380	60	3	40	85	46	1,81	3200	61	0,07	30	
621CAU116DC13	220	50	1	35	74	33	1,30	2800	57	0,13	24	1,47
	380	50	1	35	74	33	1,30	2800	57	0,08	24	0,47
	220	60	1	40	85	46	1,81	3200	61	0,15	31	1,47
	380	60	1	40	85	46	1,81	3200	61	0,09	31	0,47

AC CENTRIFUGAL

ENCOMBREMENT ET COURBE AÉRAULIQUE - DIMENSIONS AND AIRFLOW CURVE - MASSE UND LUFTKURVE



Document non contractuel. Toutes les données de cette page sont sujettes à modifications sans préavis. Photo uniquement pour information. Catalogue pour usage professionnel uniquement.
 Non contractual document. All data mentioned on this page are subject to change without prior notice. Picture for information only. Catalogue for professional use only.
 Unverbindliches Dokument. Alle Daten auf diese Seite können sich jederzeit ändern. Bild nur zur Information. Katalog nur für professionelle Verwendung.



165 x 181 x 190 mm 6,49 x 7,12 x 7,48 "

DONNÉES TECHNIQUES - TECHNICAL DATA - TECHNISCHE DATEN

Poids : 3,6 Kg / 7,96 Lb
 Carcasse en Aluminium
 Turbine en métal
 Durée de vie L-10 à 40°C :
 25.000 heures
 Température de fonctionnement :
 -10 / +70 °C
 Température de stockage :
 -54 / +85°C
 Type de connexion : Fils
 IP40

Weight: 3,6 Kg / 7,96 Lb
 Housing in Aluminium
 Turbine in metal
 L-10 life expectancy at 40°C:
 25.000 hours
 Operating temperature range:
 -10 / +70 °C
 Storage temperature:
 -54 / +85°C
 Connection: Leads
 IP40

Gewicht: 3,6 Kg / 7,96 Lb
 Gehäuse aus Aluminium
 Laufrad aus Metall
 L-10 Lebensdauer um 40°C:
 25.000 Stunden
 Betriebstemperatur:
 -10 / +70 °C
 Lagertemperatur:
 -54 / +85°C
 Anschluß: Kabel
 IP40

OPTIONS

Tachymètre
 Autres niveaux IP
 Protection brouillard salin
 Protection contre chocs et vibrations
 Application marine
 Plage de température étendue
 Autres tensions
 Sécurité centrifuge

OPTIONS

Speed sensor
 Other IP levels
 Salt spray protection
 Shocks and vibrations protection
 Marine application
 Wide temperature range
 Other voltages
 Safety switch

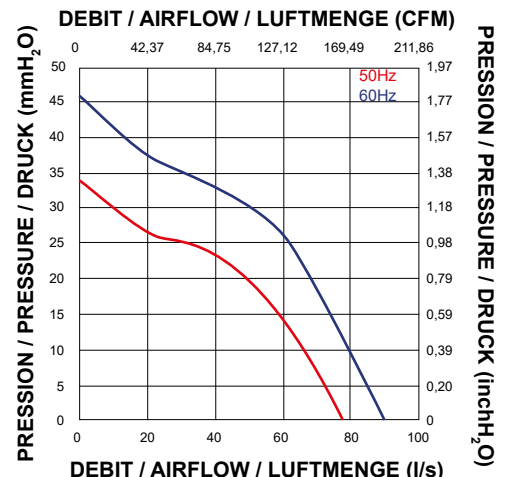
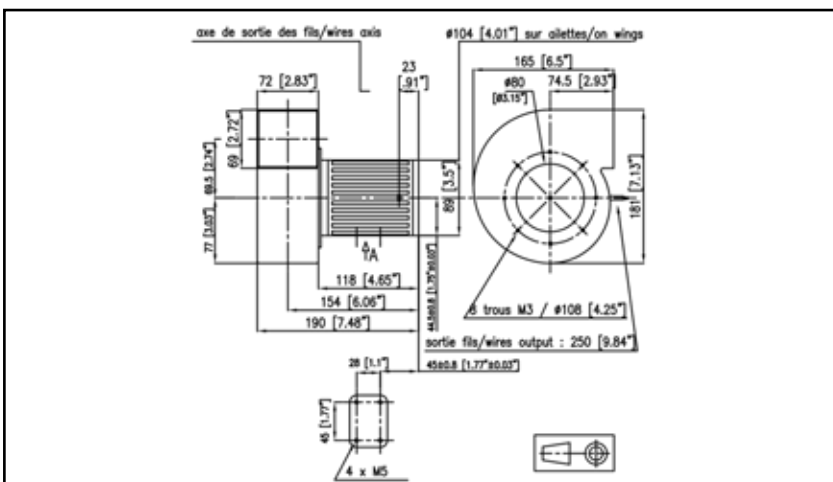
OPTIONEN

Tachometer
 Andere IP Ebenen
 Salz Nebel Schutz
 Schock und Vibrationen Schutz
 Marine Anwendung
 Hohe Temperaturbereich
 Andere Spannungen
 Safety switch

DONNÉES ÉLECTRIQUES ET AÉRAULIQUES - ELECTRICAL AND AERAULIC DATA - ELEKTRISCHE UND LUFTECHNISCHE DATEN

Code article Part number Artikelnummer	U	f	~	Airflow		Pressure		n	IN	P		
	V	Hz		l/s	CFM	mm H ₂ O	inch H ₂ O	RPM	A	W	µF	
609COV016DC13	220	50	3	79	168	32	1,26	2800	65	0,26	60	
	380	50	3	79	168	32	1,26	2800	65	0,15	60	
	220	60	3	89	189	45	1,77	3200	68	0,30	88	
	380	60	3	89	189	45	1,77	3200	68	0,17	88	
	220	50	1	79	168	32	1,26	2800	65	0,29	66	4,7
	380	50	1	79	168	32	1,26	2800	65	0,16	66	1,47
609COV116DC13	220	60	1	89	189	45	1,77	3200	68	0,44	97	4,7
	380	60	1	89	189	45	1,77	3200	68	0,25	97	1,47
	220	50	3	79	168	32	1,26	2800	65	0,26	60	
	380	50	3	79	168	32	1,26	2800	65	0,15	60	
	220	60	3	89	189	45	1,77	3200	68	0,30	88	
	380	60	3	89	189	45	1,77	3200	68	0,17	88	
	220	50	1	79	168	32	1,26	2800	65	0,29	66	4,7
	380	50	1	79	168	32	1,26	2800	65	0,16	66	1,47
	220	60	1	89	189	45	1,77	3200	68	0,44	97	4,7
	380	60	1	89	189	45	1,77	3200	68	0,25	97	1,47

ENCOMBREMENT ET COURBE AÉRAULIQUE - DIMENSIONS AND AIRFLOW CURVE - MASSE UND LUFTKURVE



AC CENTRIFUGAL



200 x 222,5 x 225,2 mm 7,87 x 8,76 x 8,86 "

DONNÉES TECHNIQUES - TECHNICAL DATA - TECHNISCHE DATEN

Poids : 4,9 Kg / 10,83 Lb
 Carcasse en Aluminium
 Turbine en métal
 Durée de vie L-10 à 40°C :
 25.000 heures
 Température de fonctionnement :
 -10 / +70 °C
 Température de stockage :
 -54 / +85°C
 Type de connexion : Fils
 Approuvé GAM T1
 IP40
OPTIONS
 Tachymètre
 Autres niveaux IP
 Protection brouillard salin
 Protection contre chocs et vibrations
 Application marine
 Plage de température étendue
 Autres tensions
 Sécurité centrifuge

Weight: 4,9 Kg / 10,83 Lb
 Housing in Aluminium
 Turbine in metal
 L-10 life expectancy at 40°C:
 25.000 hours
 Operating temperature range:
 -10 / +70 °C
 Storage temperature:
 -54 / +85°C
 Connection: Leads
 GAM T1 listed
 IP40
OPTIONS
 Speed sensor
 Other IP levels
 Salt spray protection
 Shocks and vibrations protection
 Marine application
 Wide temperature range
 Other voltages
 Safety switch

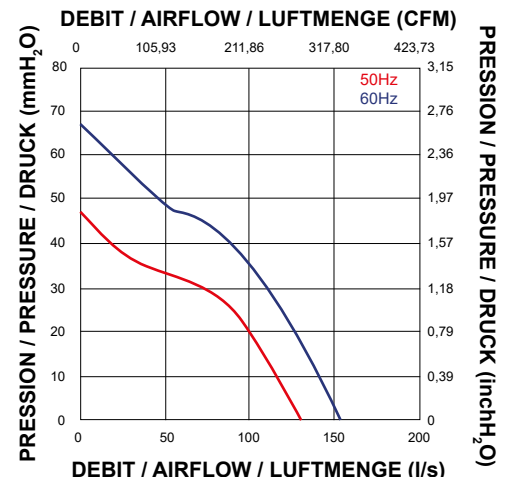
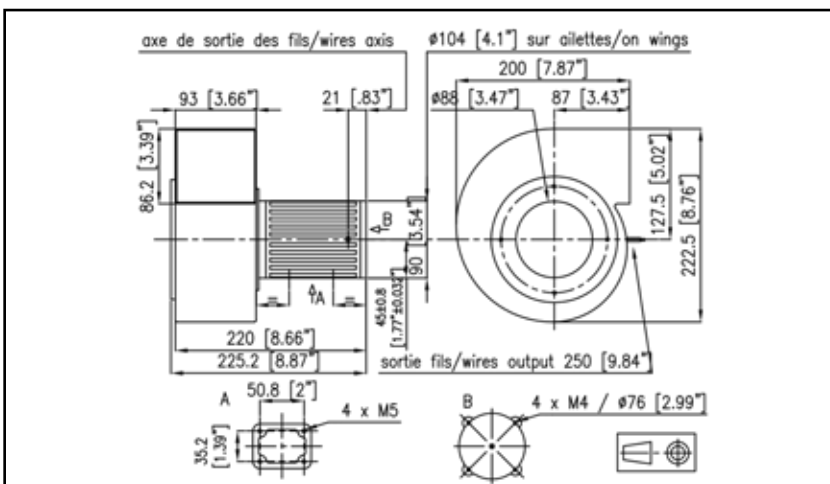
Gewicht: 4,9 Kg / 10,83 Lb
 Gehäuse aus Aluminium
 Laufrad aus Metall
 L-10 Lebensdauer um 40°C:
 25.000 Stunden
 Betriebstemperatur:
 -10 / +70 °C
 Lagertemperatur:
 -54 / +85°C
 Anschluß: Kabel
 GAM T1 genehmigt
 IP40
OPTIONEN
 Tachometer
 Andere IP Ebenen
 Salz Nebel Schutz
 Schock und Vibrationen Schutz
 Marine Anwendung
 Hohe Temperaturbereich
 Andere Spannungen
 Safety switch

DONNÉES ÉLECTRIQUES ET AÉRAULIQUES - ELECTRICAL AND AERAULIC DATA - ELEKTRISCHE UND LUFTECHNISCHE DATEN

Code article Part number Artikelnummer	U	f	~	Airflow		Pressure		n	IN	P		
	V	Hz		l/s	CFM	mm H ₂ O	inch H ₂ O				dBA	A
625COS016DC13	220	50	3	130	276	47	1,85	2850	65	0,56	156	
	380	50	3	130	276	47	1,85	2850	65	0,52	155	
	220	60	3	155	329	67	2,64	3300	68	0,61	223	
	380	60	3	155	329	67	2,64	3300	68	0,46	210	
	220	50	1	130	276	47	1,85	2850	65	1,00	156	6,9
	380	50	1	130	276	47	1,85	2850	65	0,90	155	2,2
625COS116DC13	220	60	1	155	329	67	2,64	3300	68	1,10	223	6,9
	380	60	1	155	329	67	2,64	3300	68	0,80	210	2,2
	220	50	3	130	276	47	1,85	2850	65	0,56	156	
	380	50	3	130	276	47	1,85	2850	65	0,52	155	
	220	60	3	155	329	67	2,64	3300	68	0,61	223	
	380	60	3	155	329	67	2,64	3300	68	0,46	210	
	220	50	1	130	276	47	1,85	2850	65	1,00	156	6,9
	380	50	1	130	276	47	1,85	2850	65	0,90	155	2,2
	220	60	1	155	329	67	2,64	3300	68	1,10	223	6,9
	380	60	1	155	329	67	2,64	3300	68	0,80	210	2,2

AC CENTRIFUGAL

ENCOMBREMENT ET COURBE AÉRAULIQUE - DIMENSIONS AND AIRFLOW CURVE - MASSE UND LUFTKURVE



Document non contractuel. Toutes les données de cette page sont sujettes à modifications sans préavis. Photo uniquement pour information. Catalogue pour usage professionnel uniquement.
 Non contractual document. All data mentioned on this page are subject to change without prior notice. Picture for information only. Catalogue for professional use only.
 Unverbindliches Dokument. Alle Daten auf diese Seite können sich jederzeit ändern. Bild nur zur Information. Katalog nur für professionelle Verwendung.



200 x 222,5 x 331 mm 7,87 x 8,76 x 13,03 "

DONNÉES TECHNIQUES - TECHNICAL DATA - TECHNISCHE DATEN

Poids : 7,5 Kg / 16,58 Lb
 Carcasse en Aluminium
 Turbine en métal
 Durée de vie L-10 à 40°C :
 25.000 heures
 Température de fonctionnement :
 -10 / +70 °C
 Température de stockage :
 -54 / +85°C
 Type de connexion : Fils
 IP40

OPTIONS

Tachymètre
 Autres niveaux IP
 Protection brouillard salin
 Protection contre chocs et vibrations
 Application marine
 Plage de température étendue
 Autres tensions

Weight: 7,5 Kg / 16,58 Lb
 Housing in Aluminium
 Turbine in metal
 L-10 life expectancy at 40°C:
 25.000 hours
 Operating temperature range:
 -10 / +70 °C
 Storage temperature:
 -54 / +85°C
 Connection: Leads
 IP40

OPTIONS

Speed sensor
 Other IP levels
 Salt spray protection
 Shocks and vibrations protection
 Marine application
 Wide temperature range
 Other voltages

Gewicht: 7,5 Kg / 16,58 Lb
 Gehäuse aus Aluminium
 Laufrad aus Metall
 L-10 Lebensdauer um 40°C:
 25.000 Stunden
 Betriebstemperatur:
 -10 / +70 °C
 Lagertemperatur:
 -54 / +85°C
 Anschluß: Kabel
 IP40

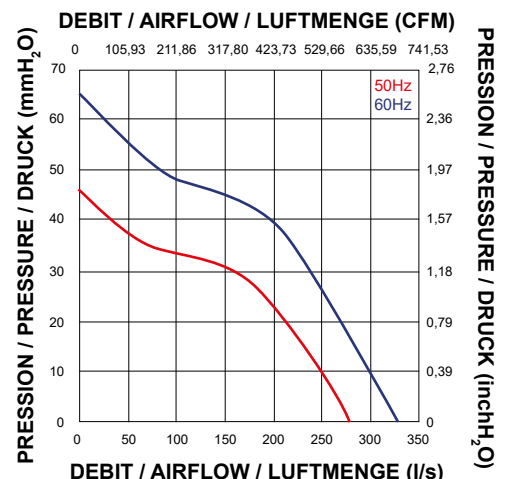
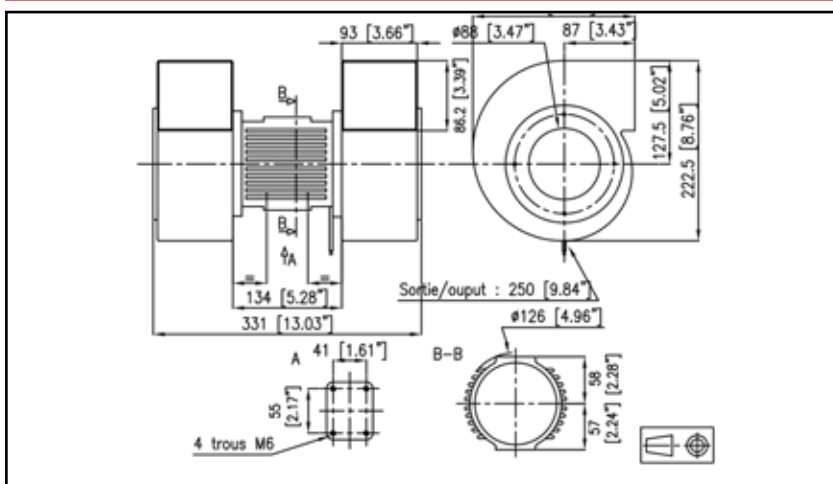
OPTIONEN

Tachometer
 Andere IP Ebenen
 Salz Nebel Schutz
 Schock und Vibrationen Schutz
 Marine Anwendung
 Hohe Temperaturbereich
 Andere Spannungen

DONNÉES ÉLECTRIQUES ET AÉRAULIQUES - ELECTRICAL AND AERAILIC DATA - ELEKTRISCHE UND LUFTECHNISCHE DATEN

Code article Part number Artikelnummer	U V	f Hz	~	Airflow		Pressure		n RPM	IN A	P W	µF	
				l/s	CFM	mm H ₂ O	inch H ₂ O					
625CHK216DC13	220	50	3	280	594	47	1,85	2850	67	1,30	250	
	380	50	3	280	594	47	1,85	2850	67	0,75	250	
	220	60	3	320	678	66	2,60	3300	71	1,30	350	
	380	60	3	320	678	66	2,60	3300	71	0,75	350	
	220	50	1	280	594	47	1,85	2850	67	1,40	245	14,7
	380	50	1	280	594	47	1,85	2850	67	0,80	245	5,0
	220	60	1	320	678	66	2,60	3300	71	1,70	355	14,7
	380	60	1	320	678	66	2,60	3300	71	1,15	355	5,0

ENCOMBREMENT ET COURBE AÉRAULIQUE - DIMENSIONS AND AIRFLOW CURVE - MASSE UND LUFTKURVE



Document non contractuel. Toutes les données de cette page sont sujettes à modifications sans préavis. Photo uniquement pour information. Catalogue pour usage professionnel uniquement.
 Non contractual document. All data mentioned on this page are subject to change without prior notice. Picture for information only. Catalogue for professional use only.
 Unverbindliches Dokument. Alle Daten auf diese Seite können sich jederzeit ändern. Bild nur zur Information. Katalog nur für professionelle Verwendung.



213 x 239 x 209,5 mm 8,38 x 9,41 x 8,24 "

DONNÉES TECHNIQUES - TECHNICAL DATA - TECHNISCHE DATEN

Poids : 6,5 Kg / 14,37 Lb
 Carcasse en Aluminium
 Turbine en métal
 Durée de vie L-10 à 40°C :
 25.000 heures
 Température de fonctionnement :
 -10 / +70 °C
 Température de stockage :
 -54 / +85°C
 Type de connexion : Fils
 Approuvé GAM T1
 IP40

OPTIONS
 Tachymètre
 Autres niveaux IP
 Protection brouillard salin
 Protection contre chocs et vibrations
 Application marine
 Plage de température étendue
 Autres tensions
 Sécurité centrifuge

Weight: 6,5 Kg / 14,37 Lb
 Housing in Aluminium
 Turbine in metal
 L-10 life expectancy at 40°C:
 25.000 hours
 Operating temperature range:
 -10 / +70 °C
 Storage temperature:
 -54 / +85°C
 Connection: Leads
 GAM T1 listed
 IP40

OPTIONS
 Speed sensor
 Other IP levels
 Salt spray protection
 Shocks and vibrations protection
 Marine application
 Wide temperature range
 Other voltages
 Safety switch

Gewicht: 6,5 Kg / 14,37 Lb
 Gehäuse aus Aluminium
 Laufrad aus Metall
 L-10 Lebensdauer um 40°C:
 25.000 Stunden
 Betriebstemperatur:
 -10 / +70 °C
 Lagertemperatur:
 -54 / +85°C
 Anschluß: Kabel
 GAM T1 genehmigt
 IP40

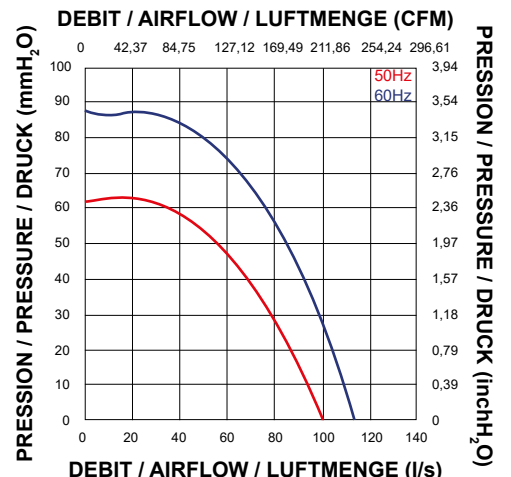
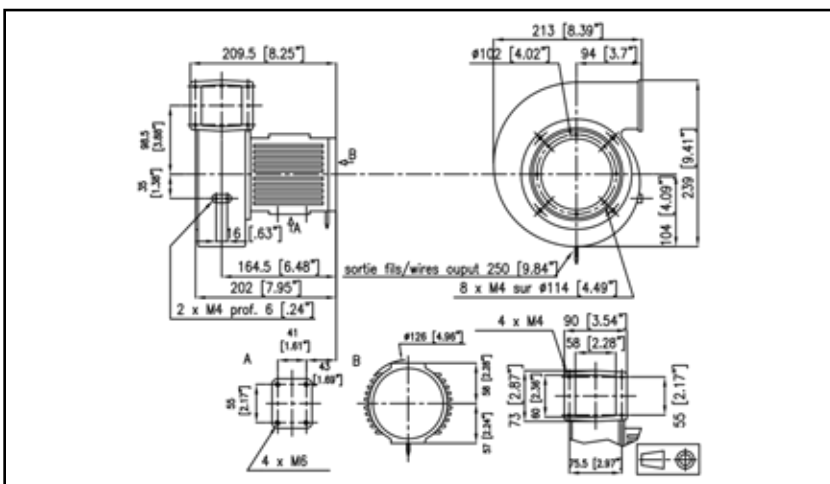
OPTIONEN
 Tachometer
 Andere IP Ebenen
 Salz Nebel Schutz
 Schock und Vibrationen Schutz
 Marine Anwendung
 Hohe Temperaturbereich
 Andere Spannungen
 Safety switch

DONNÉES ÉLECTRIQUES ET AÉRAULIQUES - ELECTRICAL AND AERAILIC DATA - ELEKTRISCHE UND LUFTECHNISCHE DATEN

Code article Part number Artikelnummer	U	f	~	Airflow		Pressure		n	IN	P		
	V	Hz		l/s	CFM	mm H ₂ O	inch H ₂ O	RPM	A	W	µF	
661CHL016DC13	220	50	3	100	212	61	2,40	2850	68,0	0,70	150	
	380	50	3	100	212	61	2,40	2850	68,0	0,40	150	
	220	60	3	115	244	86	3,38	3250	70,5	0,80	225	
	380	60	3	115	244	86	3,38	3250	70,5	0,46	225	
	220	50	1	100	212	61	2,40	2850	68,0	0,75	155	10
	380	50	1	100	212	61	2,40	2850	68,0	0,45	155	3,2
	220	60	1	115	244	86	3,38	3250	70,5	1,10	240	10
	380	60	1	115	244	86	3,38	3250	70,5	0,65	240	3,2

AC CENTRIFUGAL

ENCOMBREMENT ET COURBE AÉRAULIQUE - DIMENSIONS AND AIRFLOW CURVE - MASSE UND LUFTKURVE



Document non contractuel. Toutes les données de cette page sont sujettes à modifications sans préavis. Photo uniquement pour information. Catalogue pour usage professionnel uniquement.
 Non contractual document. All data mentioned on this page are subject to change without prior notice. Picture for information only. Catalogue for professional use only.
 Unverbindliches Dokument. Alle Daten auf diese Seite können sich jederzeit ändern. Bild nur zur Information. Katalog nur für professionelle Verwendung.



268 x 300 x 258,5 mm 10,55 x 11,81 x 10,17 "

DONNÉES TECHNIQUES - TECHNICAL DATA - TECHNISCHE DATEN

Poids : 6,35 Kg / 14,03 Lb
 Carcasse en Aluminium
 Turbine en métal
 Durée de vie L-10 à 40°C :
 25.000 heures
 Température de fonctionnement :
 -10 / +70 °C
 Température de stockage :
 -54 / +85°C
 Type de connexion : Fils
 IP40

OPTIONS

Tachymètre
 Autres niveaux IP
 Protection brouillard salin
 Protection contre chocs et vibrations
 Application marine
 Plage de température étendue
 Autres tensions
 Sécurité centrifuge

Weight: 6,35 Kg / 14,03 Lb
 Housing in Aluminium
 Turbine in metal
 L-10 life expectancy at 40°C:
 25.000 hours
 Operating temperature range:
 -10 / +70 °C
 Storage temperature:
 -54 / +85°C
 Connection: Leads
 IP40

OPTIONS

Speed sensor
 Other IP levels
 Salt spray protection
 Shocks and vibrations protection
 Marine application
 Wide temperature range
 Other voltages
 Safety switch

Gewicht: 6,35 Kg / 14,03 Lb
 Gehäuse aus Aluminium
 Laufrad aus Metall
 L-10 Lebensdauer um 40°C:
 25.000 Stunden
 Betriebstemperatur:
 -10 / +70 °C
 Lagertemperatur:
 -54 / +85°C
 Anschluß: Kabel
 IP40

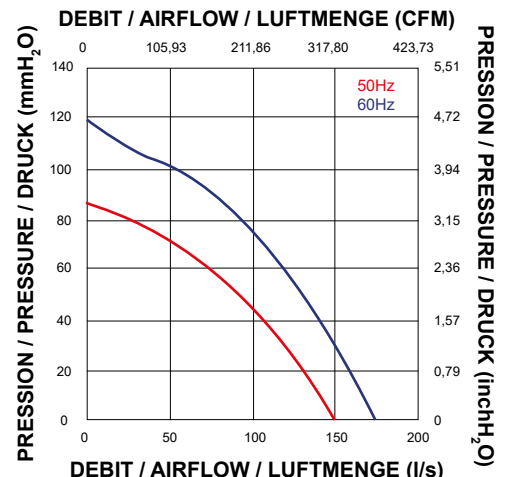
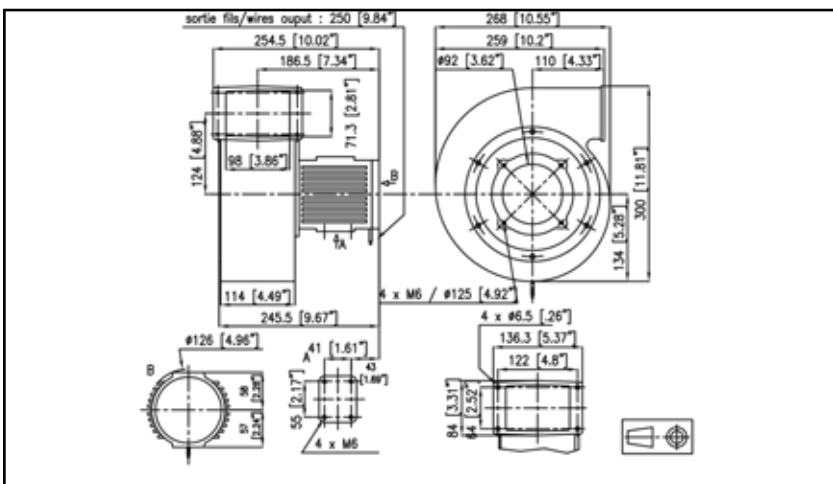
OPTIONEN

Tachometer
 Andere IP Ebenen
 Salz Nebel Schutz
 Schock und Vibrationen Schutz
 Marine Anwendung
 Hohe Temperaturbereich
 Andere Spannungen
 Safety switch

DONNÉES ÉLECTRIQUES ET AÉRAULIQUES - ELECTRICAL AND AERAULIC DATA - ELEKTRISCHE UND LUFTECHNISCHE DATEN

Code article Part number Artikelnummer	U	f	~	Airflow		Pressure		n	IN	P		
	V	Hz		l/s	CFM	mm H ₂ O	inch H ₂ O	RPM	A	W	µF	
694CHM016DC13	220	50	3	150	318	85	3,35	2900	72	0,90	180	
	380	50	3	150	318	85	3,35	2900	72	0,95	180	
	220	60	3	175	371	120	4,72	3300	75	1,00	265	
	380	60	3	175	371	120	4,72	3300	75	1,30	265	
	220	50	1	150	318	85	3,35	2900	72	0,95	185	12,2
	380	50	1	150	318	85	3,35	2900	72	0,55	185	4
	220	60	1	175	371	120	4,72	3300	75	1,30	275	12,2
	380	60	1	175	371	120	4,72	3300	75	0,80	275	4

ENCOMBREMENT ET COURBE AÉRAULIQUE - DIMENSIONS AND AIRFLOW CURVE - MASSE UND LUFTKURVE



Document non contractuel. Toutes les données de cette page sont sujettes à modifications sans préavis. Photo uniquement pour information. Catalogue pour usage professionnel uniquement.
 Non contractual document. All data mentioned on this page are subject to change without prior notice. Picture for information only. Catalogue for professional use only.
 Unverbindliches Dokument. Alle Daten auf diese Seite können sich jederzeit ändern. Bild nur zur Information. Katalog nur für professionelle Verwendung.



269 x 318 x 118 mm 10,59 x 12,51 x 4,64 "

DONNÉES TECHNIQUES - TECHNICAL DATA - TECHNISCHE DATEN

Poids : 4,75 Kg / 10,5 Lb
 Carcasse en Aluminium
 Turbine en Plastique
 Durée de vie L-10 à 40°C :
 25.000 heures
 Température de fonctionnement :
 -10 / +70 °C
 Température de stockage :
 -54 / +85°C
 Type de connexion : Fils
 IP40

OPTIONS

Tachymètre
 Autres niveaux IP
 Protection brouillard salin
 Protection contre chocs et vibrations
 Application marine
 Plage de température étendue
 Autres tensions
 Sécurité centrifuge

Weight: 4,75 Kg / 10,5 Lb
 Housing in Aluminium
 Turbine in plastic
 L-10 life expectancy at 40°C:
 25.000 hours
 Operating temperature range:
 -10 / +70 °C
 Storage temperature:
 -54 / +85°C
 Connection: Leads
 IP40

OPTIONS

Speed sensor
 Other IP levels
 Salt spray protection
 Shocks and vibrations protection
 Marine application
 Wide temperature range
 Other voltages
 Safety switch

Gewicht: 4,75 Kg / 10,5 Lb
 Gehäuse aus Aluminium
 Laufrad aus Kunststoff
 L-10 Lebensdauer um 40°C:
 25.000 Stunden
 Betriebstemperatur:
 -10 / +70 °C
 Lagertemperatur:
 -54 / +85°C
 Anschluß: Kabel
 IP40

OPTIONEN

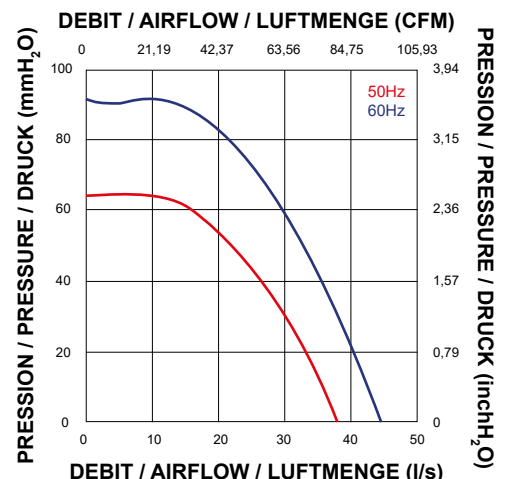
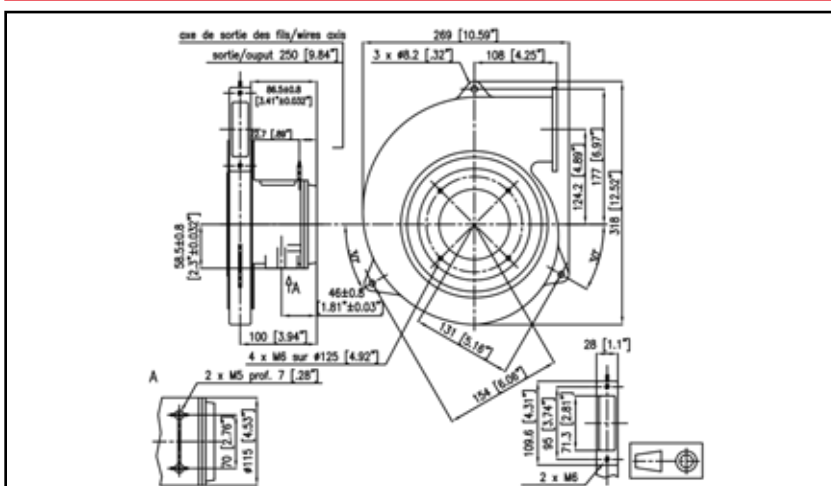
Tachometer
 Andere IP Ebenen
 Salz Nebel Schutz
 Schock und Vibrationen Schutz
 Marine Anwendung
 Hohe Temperaturbereich
 Andere Spannungen
 Safety switch

DONNÉES ÉLECTRIQUES ET AÉRAULIQUES - ELECTRICAL AND AERAILIC DATA - ELEKTRISCHE UND LUFTECHNISCHE DATEN

Code article Part number Artikelnummer	U V	f Hz	~	Airflow		Pressure		n RPM	IN A	P W	µF	
				l/s	CFM	mm H ₂ O	inch H ₂ O					
692CCP016DC13	220	50	3	38	81	64	2,52	2850	68	0,35	67	
	380	50	3	38	81	64	2,52	2850	68	0,20	67	
	220	60	3	44	93	90	3,54	3350	73	0,31	88	
	380	60	3	44	93	90	3,54	3350	73	0,18	88	
	220	50	1	38	81	64	2,52	2850	68	0,35	65	4,7
	380	50	1	38	81	64	2,52	2850	68	0,20	65	1,47
692CCP116DC13	220	60	1	44	93	90	3,54	3350	73	0,42	92	4,7
	380	60	1	44	93	90	3,54	3350	73	0,24	92	1,47
	220	50	3	38	81	64	2,52	2850	68	0,35	67	
	380	50	3	38	81	64	2,52	2850	68	0,20	67	
	220	60	3	44	93	90	3,54	3350	73	0,31	88	
	380	60	3	44	93	90	3,54	3350	73	0,18	88	
	220	50	1	38	81	64	2,52	2850	68	0,35	65	4,7
	380	50	1	38	81	64	2,52	2850	68	0,20	65	1,47
	220	60	1	44	93	90	3,54	3350	73	0,42	92	4,7
	380	60	1	44	93	90	3,54	3350	73	0,24	92	1,47

AC CENTRIFUGAL

ENCOMBREMENT ET COURBE AÉRAULIQUE - DIMENSIONS AND AIRFLOW CURVE - MASSE UND LUFTKURVE



Document non contractuel. Toutes les données de cette page sont sujettes à modifications sans préavis. Photo uniquement pour information. Catalogue pour usage professionnel uniquement.
 Non contractual document. All data mentioned on this page are subject to change without prior notice. Picture for information only. Catalogue for professional use only.
 Unverbindliches Dokument. Alle Daten auf diese Seite können sich jederzeit ändern. Bild nur zur Information. Katalog nur für professionelle Verwendung.



302 x 334 x 298 mm 11,89 x 13,14 x 11,73 "

DONNÉES TECHNIQUES - TECHNICAL DATA - TECHNISCHE DATEN

Poids : 19 Kg / 41,99 Lb
 Carcasse en Aluminium
 Turbine en métal
 Durée de vie L-10 à 40°C :
 25.000 heures
 Température de fonctionnement :
 -10 / +70 °C
 Température de stockage :
 -54 / +85°C
 Type de connexion : Fils
 Approuvé GAM T1
 IP20

OPTIONS
 Tachymètre
 Autres niveaux IP
 Protection brouillard salin
 Protection contre chocs et vibrations
 Application marine
 Plage de température étendue
 Autres tensions
 Sécurité centrifuge

Weight: 19 Kg / 41,99 Lb
 Housing in Aluminium
 Turbine in metal
 L-10 life expectancy at 40°C:
 25.000 hours
 Operating temperature range:
 -10 / +70 °C
 Storage temperature:
 -54 / +85°C
 Connection: Leads
 GAM T1 listed
 IP20

OPTIONS
 Speed sensor
 Other IP levels
 Salt spray protection
 Shocks and vibrations protection
 Marine application
 Wide temperature range
 Other voltages
 Safety switch

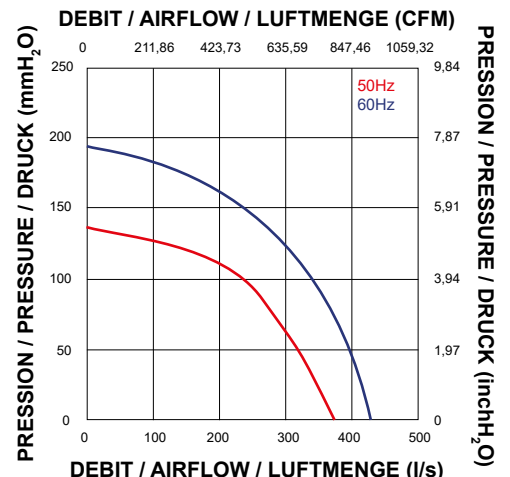
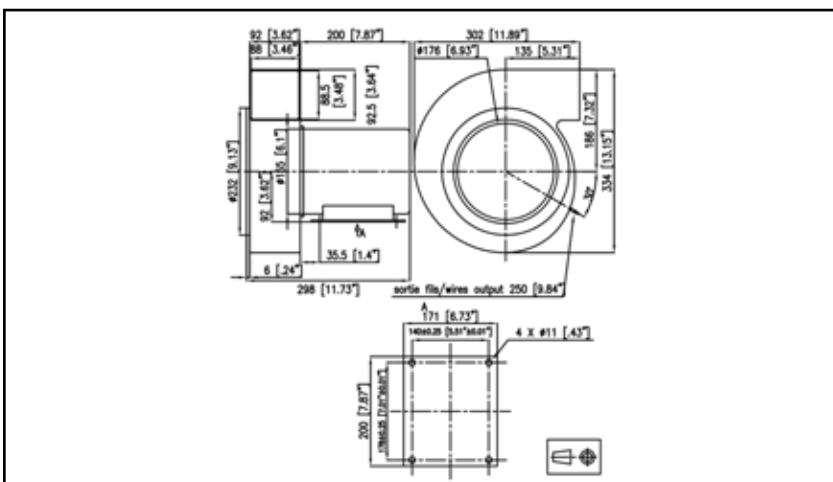
Gewicht: 19 Kg / 41,99 Lb
 Gehäuse aus Aluminium
 Laufrad aus Metall
 L-10 Lebensdauer um 40°C:
 25.000 Stunden
 Betriebstemperatur:
 -10 / +70 °C
 Lagertemperatur:
 -54 / +85°C
 Anschluß: Kabel
 GAM T1 genehmigt
 IP20

OPTIONEN
 Tachometer
 Andere IP Ebenen
 Salz Nebel Schutz
 Schock und Vibrationen Schutz
 Marine Anwendung
 Hohe Temperaturbereich
 Andere Spannungen
 Safety switch

DONNÉES ÉLECTRIQUES ET AÉRAULIQUES - ELECTRICAL AND AERAULIC DATA - ELEKTRISCHE UND LUFTECHNISCHE DATEN

Code article Part number Artikelnummer	U	f	~	Airflow		Pressure		n	IN	P	
	V	Hz		l/s	CFM	mm H ₂ O	inch H ₂ O	RPM	A	W	
711CHB016DC13	220	50	3	370	784	135	5,31	2850	79	3,00	1000
	380	50	3	370	784	135	5,31	2850	79	1,75	1000
	220	60	3	420	890	190	7,48	3200	82	4,30	1550
711CHB116DC13	380	60	3	420	890	190	7,48	3200	82	2,50	1550
	220	50	3	370	784	135	5,31	2850	79	3,00	1000
	380	50	3	370	784	135	5,31	2850	79	1,75	1000
711CHB116DC13	220	60	3	420	890	190	7,48	3200	82	4,30	1550
	380	60	3	420	890	190	7,48	3200	82	2,50	1550

ENCOMBREMENT ET COURBE AÉRAULIQUE - DIMENSIONS AND AIRFLOW CURVE - MASSE UND LUFTKURVE



AC CENTRIFUGAL



• **Grilles de protection**

Pour protéger le ventilateur et éviter tout contact du ventilateur en fonctionnement avec des corps étrangers.

• **Finger guards**

To protect the fan and avoid any contact between the running fan and foreign objects.

• **Schutzgitter**

Um die Ventilatoren zu schützen und um den Kontakt zwischen dem Ventilator im Betrieb und einem Fremdkörper zu vermeiden.

• **Filtres**

Pour protéger le ventilateur des poussières et petites particules et ainsi garantir une bonne circulation de l'air.

• **Filters**

To protect the fan from dust and small particles and thus ensure good air circulation.

• **Filter**

Um den Ventilator vor Staub und kleinen Partikeln zu schützen und so eine gute Luftzirkulation zu gewährleisten.

• **Relais alarme**

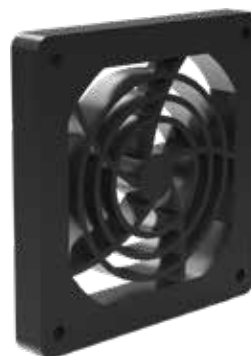
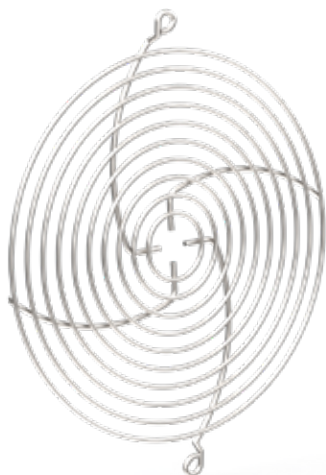
Pour être informé en temps réel de la qualité de fonctionnement du ventilateur.

• **Alarm relays**

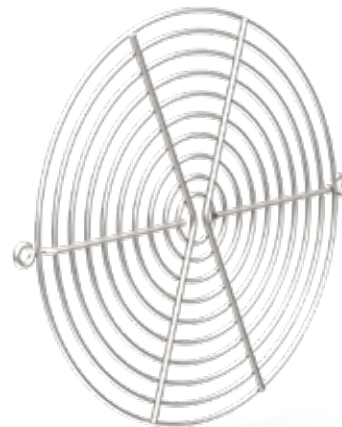
To be informed in time about the quality of the fan operation.

• **Alarm Relai**

Um rechtzeitig über die Betriebsqualität des Ventilators informiert zu werden.



PAGE	DESCRIPTION	CODE
106	GRILLES METALLIQUES / METAL FINGER GUARDS / METAL SHUTZGITTER	P-DGT- ME 60-43
106	GRILLES METALLIQUES / METAL FINGER GUARDS / METAL SHUTZGITTER	P-DGT ME 12601-43
106	GRILLES METALLIQUES / METAL FINGER GUARDS / METAL SHUTZGITTER	P-DGT ME 9901-43
106	GRILLES METALLIQUES / METAL FINGER GUARDS / METAL SHUTZGITTER	P-DGT ME 9601-43a
106	GRILLES METALLIQUES / METAL FINGER GUARDS / METAL SHUTZGITTER	P-DGT ME 12001-43/01
106	GRILLES METALLIQUES / METAL FINGER GUARDS / METAL SHUTZGITTER	P-DGT ME 12001-43
107	GRILLES PLASTIQUES / PLASTIC FINGER GUARDS / KUNSTSTOFF SCHUTZGITTER	P-DGT PL PFG-60
107	GRILLES PLASTIQUES / PLASTIC FINGER GUARDS / KUNSTSTOFF SCHUTZGITTER	P-DGT PL PFG-80
107	GRILLES PLASTIQUES / PLASTIC FINGER GUARDS / KUNSTSTOFF SCHUTZGITTER	P-DGT PL PFG-120
107	GRILLES PLASTIQUES / PLASTIC FINGER GUARDS / KUNSTSTOFF SCHUTZGITTER	P-DGT PL PFG-172
108	FILTRES PLASTIQUES / PLASTIC FILTERS / KUNSTSTOFF FILTERS	FLTR PL F80/T102
108	FILTRES PLASTIQUES / PLASTIC FILTERS / KUNSTSTOFF FILTERS	FLTR PL F90/T101
108	FILTRES PLASTIQUES / PLASTIC FILTERS / KUNSTSTOFF FILTERS	FLTR PL F90/T102
108	FILTRES PLASTIQUES / PLASTIC FILTERS / KUNSTSTOFF FILTERS	FLTR PL F120/T102
108	FILTRES PLASTIQUES / PLASTIC FILTERS / KUNSTSTOFF FILTERS	FLTR PL F172/T102
109	RELAIS ALARMES / ALARM RELAYS / ALARM RELAI	RA104 - RA105
110	RELAIS ALARMES / ALARM RELAYS / ALARM RELAI	RA107 - RA111
111	RELAIS ALARMES / ALARM RELAYS / ALARM RELAI	RA109 - RA112



GRILLES METALLIQUES / METAL FINGER GUARDS / METAL SHUTZGITTER

DONNÉES TECHNIQUES - TECHNICAL DATA - TECHNISCHE DATEN

ATOUTS :

Protection efficace : l'espace maximum entre chaque ellipse de la grille respecte les valeurs des normes en vigueur.

Matière :

Placage des fils au nickel (UL)

BENEFITS:

Effective protection: the maximum space between each ellipse of the finger guard respects the values of the standards in use.

Material:

Nickel-plated wire (UL)

VORTEILE:

Effektive Schutz: maximum Raum zwischen jede Ellipse vom Schutzgitter entspricht den Werten von den aktuellen Standards.

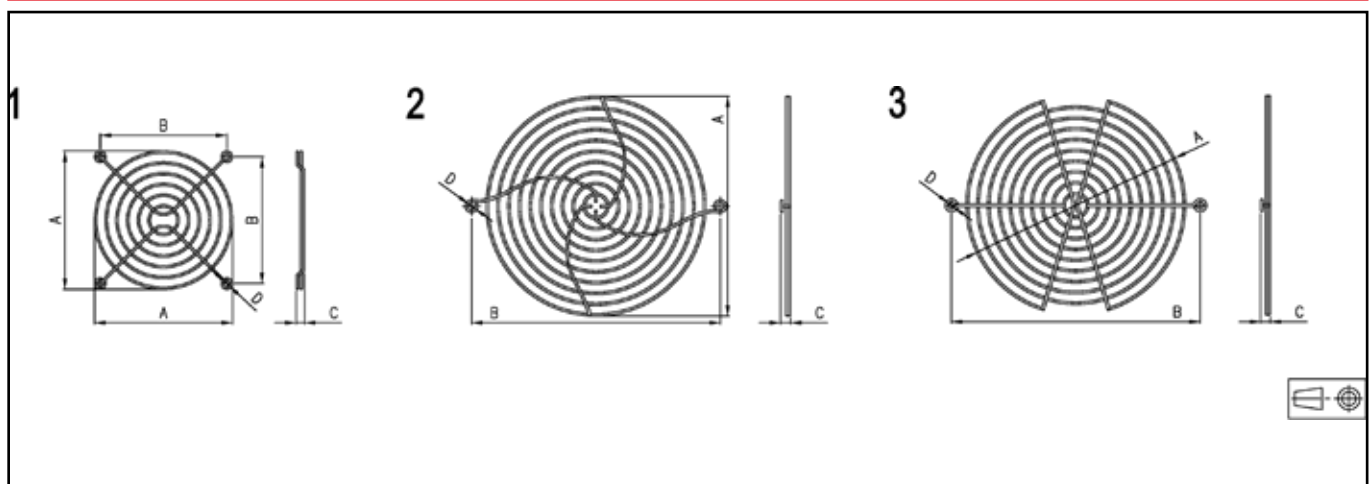
Material:

Vernickelte Drähte (UL)

DIMENSIONS - DIMENSIONS - MASSE

Code article Part number Artikelnummer	VENTILATEURS / FANS / VENTILATOREN		TYPE TYPE TYP	A		B		C		D		ELLIPSES
	mm	"		mm(±1)	"(±0,039)	mm(±1)	"(±0,039)	mm(±1)	"(±0,039)	mm(±0,5)	"(±0,02)	
P-DGT-ME 60-43	60 x 60	2,36 x 2,36	1	53,2	2,09	50	1,97	4,4	0,17	4,6	0,18	4
P-DGT ME 12601-43	80 x 80	3,15 x 3,15	1	76,5	3,01	71,5	2,82	5,5	0,22	4,6	0,18	5
P-DGT ME 9901-43	92 x 92	3,62 x 3,62	1	90	3,54	82,5	3,25	5,6	0,22	4,6	0,18	6
P-DGT ME 9601-43a	120 x 120	4,72 x 4,72	1	117,5	4,63	105,7	4,16	6,5	0,26	4,5	0,18	8
P-DGT ME 12001-43/01	Ø172	Ø6,77	3	154,4	6,08	162	6,38	6,45	0,25	4,8	0,19	10
P-DGT ME 12001-43	172 x 150	6,77 x 5,91	2	143	5,63	162	6,38	6,35	0,25	5,1	0,2	10

PLAN - DRAWING - ZEICHNUNG



GRILLES PLASTIQUES / PLASTIC FINGER GUARDS / KUNSTSTOFF SCHUTZGITTER

DONNÉES TECHNIQUES - TECHNICAL DATA - TECHNISCHE DATEN

ATOUTS :

- Facilité de montage
- Haute résistance mécanique

Matière :

Plastique UL 94 V-0

BENEFITS:

- Easy mounting
- High mechanical resistance

Material:

Plastic UL 94 V-0

VORTEILE:

- Einfache Bau
- Hohe mechanische Beständigkeit

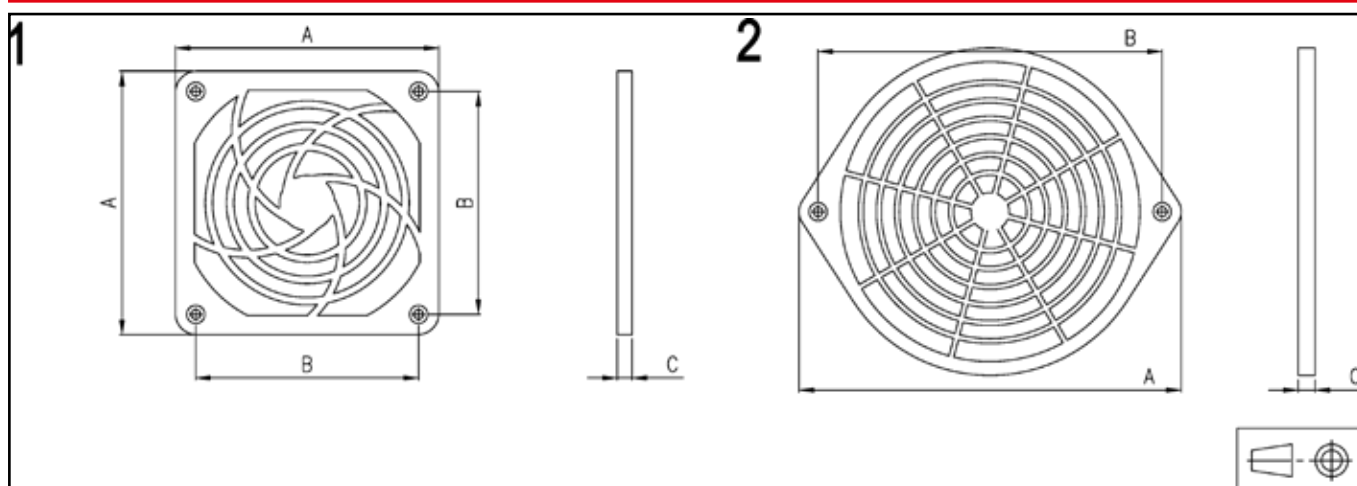
Material:

Kunststoff UL 94 V-0

DIMENSIONS - DIMENSIONS - MASSE

Code article Part number Artikelnummer	VENTILATEURS / FANS / VENTILATOREN		TYPE TYPE TYP	A		B		C	
	mm	"		mm(±1)	"(±0,039)	mm(±1)	"(±0,039)	mm(±0,5)	"(±0,02)
P-DGT PL PFG-60	60 x 60	2,36 x 2,36	1	60	2,36	50	1,97	6	0,24
P-DGT PL PFG-80	80 x 80	3,15 x 3,15	1	81	3,19	71,5	2,82	5,5	0,22
P-DGT PL PFG-120	120 x 120	4,72 x 4,72	1	117,4	4,62	104,9	4,13	7,1	0,28
P-DGT PL PFG-172	172 x 150	6,77 x 5,91	2	180,3	7,1	162	6,38	7,9	0,31

PLAN - DRAWING - ZEICHNUNG



FILTRES PLASTIQUES / PLASTIC FILTERS / KUNSTSTOFF FILTERS

DONNÉES TECHNIQUES - TECHNICAL DATA - TECHNISCHE DATEN

ATOOUTS :

- Facilité de montage
- Haute résistance mécanique

Matière :

Plastique UL 94 V-0
Mousse filtrante noire

BENEFITS:

- Easy mounting
- High mechanical resistance

Material:

Plastic UL 94 V-0
Black filter pad

VORTEILE:

- Einfache Bau
- Hohe mechanische Beständigkeit

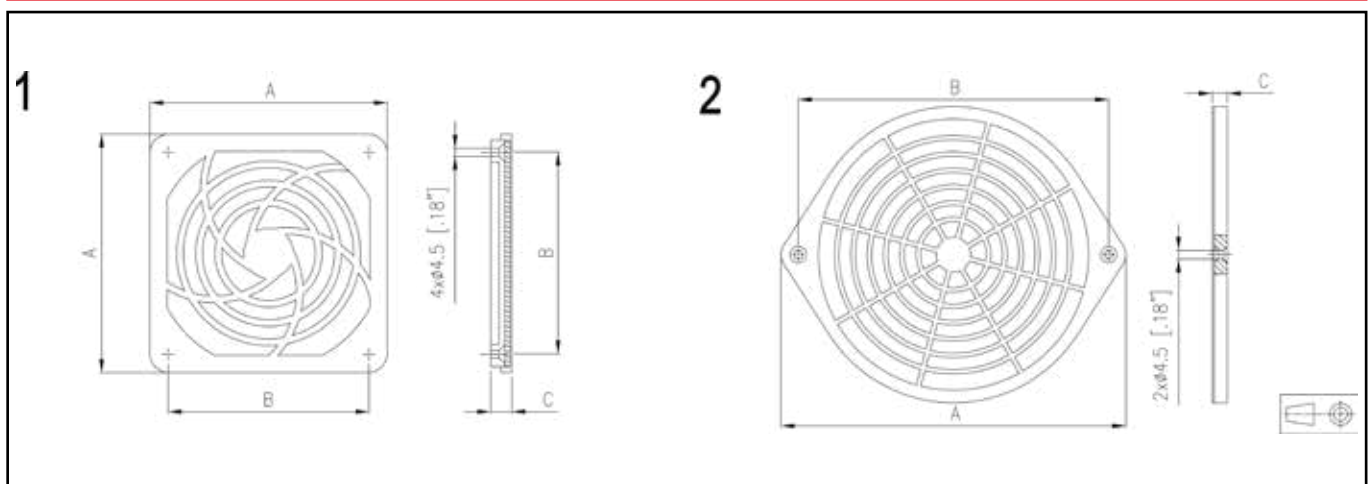
Material:

Kunststoff UL 94 V-0
Schwarze Filter Schaum

DIMENSIONS - DIMENSIONS - MASSE

Code article Part number Artikelnummer	VENTILATEURS / FANS / VENTILATOREN		TYPE TYPE TYP	A		B		C	
	mm	"		mm(±1)	"(±0,039)	mm(±1)	"(±0,039)	mm(±0,5)	"(±0,02)
	FLTR PL F80/T102	80 x 80		3,15 x 3,15	1	84	3,31	71,5	2,83
FLTR PL F90/T101	92 x 92	3,62 x 3,62	1	96	3,78	82,5	3,25	10	0,39
FLTR PL F90/T102	92 x 92	3,62 x 3,62	1	96	3,78	82,5	3,25	10	0,39
FLTR PL F120/T102	120 x 120	4,72 x 4,72	1	124	4,88	104,8	4,13	11	0,43
FLTR PL F172/T102	172 x 150	6,77 x 5,91	2	180	7,09	162	6,38	8	0,32

PLAN - DRAWING - ZEICHNUNG



RELAIS ALARMES / ALARM RELAYS / ALARM RELAI

DONNÉES TECHNIQUES - TECHNICAL DATA - TECHNISCHE DATEN

RA104 - RA105

Fréquence d'enclenchement: RA104 - 25Hz
Fréquence d'enclenchement: RA105 - 15Hz

Tension : 24V DC - 19V à 26V
Intensité : 4mA pour «En fonctionnement» -
15mA pour «Panne»
Température de fonctionnement :
RA104 : 0°C / +70°C
RA105 : -40°C / +70°C

Contact:
Puissance à la coupure : 3W
Tension max. : 100V
Intensité max. : 0,25A
Résistance du contact : 150mΩ

RA104 - RA105

Switch-on frequency: RA104 - 25Hz
Switch-on frequency: RA105 - 15Hz

Voltage: 24V DC - 19V to 26V
Current: 4mA for «Running» -
15mA for «Default»
Operating temperature:
RA104: 0°C / +70°C
RA105: -40°C / +70°C

Contact:
Switch off power: 3W
Max. voltage: 100V
Max. current: 0,25A
Contact resistance: 150mΩ

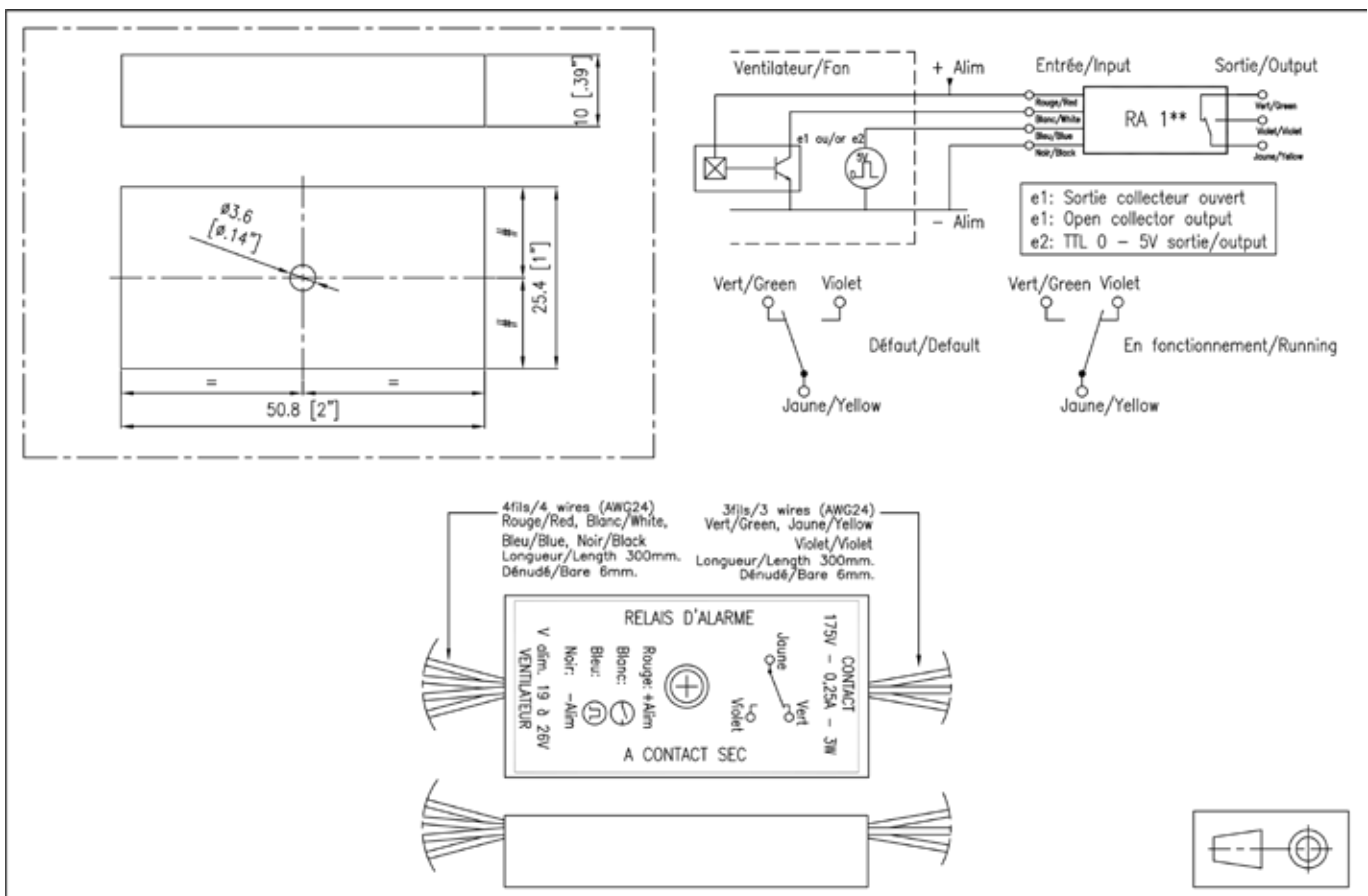
RA104 - RA105

Einschalt-Frequenz: RA104 - 25Hz
Einschalt-Frequenz: RA105 - 15Hz

Spannung: 24V DC - 19V - 26V
Strom: 4mA für «läuft» -
15mA für «Fehler»
Betriebstemperatur:
RA104: 0°C / +70°C
RA105: -40°C / +70°C

Kontakt:
Stromversorgung ausschalten: 3W
Max. Spannung: 100V
Max. Strom: 0,25A
Kontaktwiderstand: 150mΩ

PLAN - DRAWING - ZEICHNUNG



RELAIS ALARMES / ALARM RELAYS / ALARM RELAI

DONNÉES TECHNIQUES - TECHNICAL DATA - TECHNISCHE DATEN

RA107 - RA111
Fréquence d'enclenchement: 15Hz

RA107 - RA111
Switch-on frequency: 15Hz

RA107 - RA111
Einschalt-Frequenz: 15Hz

Tension RA107: 230V - 50/60Hz
Tension RA111: 115V - 50/60Hz
Température de fonctionnement : 0°C - +70°C

Voltage RA107: 230V - 50/60Hz
Voltage RA111: 115V - 50/60Hz
Operating temperature: 0°C to +70°C

Spannung RA107: 230V - 50/60Hz
Spannung RA111: 115V - 50/60Hz
Betriebstemperatur: 0°C to +70°C

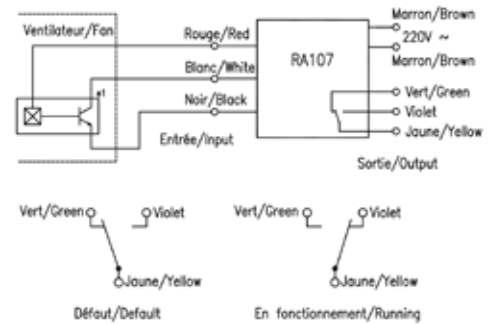
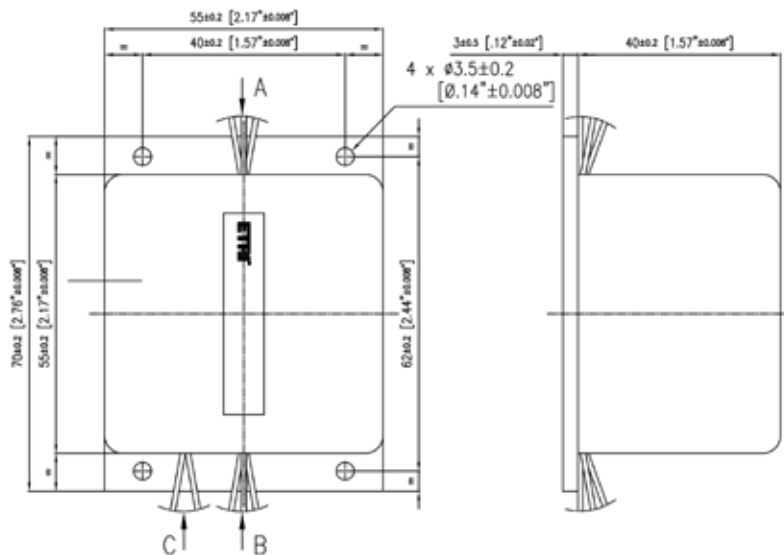
Contact:
Puissance à la coupure : 3W
Tension max. : 100V
Intensité max. : 0,25A
Résistance du contact : 150mΩ

Contact:
Switch off power: 3W
Max. voltage: 100V
Max. current: 0,25A
Contact resistance: 150mΩ

Kontakt:
Stromversorgung ausschalten: 3W
Max. Spannung: 100V
Max. Strom: 0,25A
Kontaktwiderstand: 150mΩ

PLAN - DRAWING - ZEICHNUNG

- A: 3 fils/3 wires (AWG24)
Rouge/Red, Blanc/White, Noir/Black. Longueur/Length 300mm. Dénudé/Bore 6mm.
- B: 3 fils/3 wires (AWG24)
Vert/Green, Jaune/Yellow, Violet. Longueur/Length 300mm. Dénudé/Bore 6mm.
- C: 2 fils/2 wires (AWG24)
Marron/Brown. Longueur/Length 300mm. Dénudé/Bore 6mm.



RELAIS ALARMES / ALARM RELAYS / ALARM RELAI

DONNÉES TECHNIQUES - TECHNICAL DATA - TECHNISCHE DATEN

RA109 A - RA112 A
Fréquence d'enclenchement: 15Hz

Tension RA109 A : 12V DC
Tension RA112 A : 24V DC
Température de fonctionnement RA109 A :
-40°C - +50°C
Température de fonctionnement RA112 A :
-40°C - +70°C

Contact:
Puissance à la coupure : 3W
Tension max. : 175V
Intensité max. : 0,25A
Résistance du contact : 150mΩ

RA109 A - RA112 A
Switch-on frequency: 15Hz

Voltage RA109 A: 12V DC
Voltage RA112 A: 24V DC
Operating temperature RA109 A:
-40°C to +50°C
Operating temperature RA112 A:
-40°C to +70°C

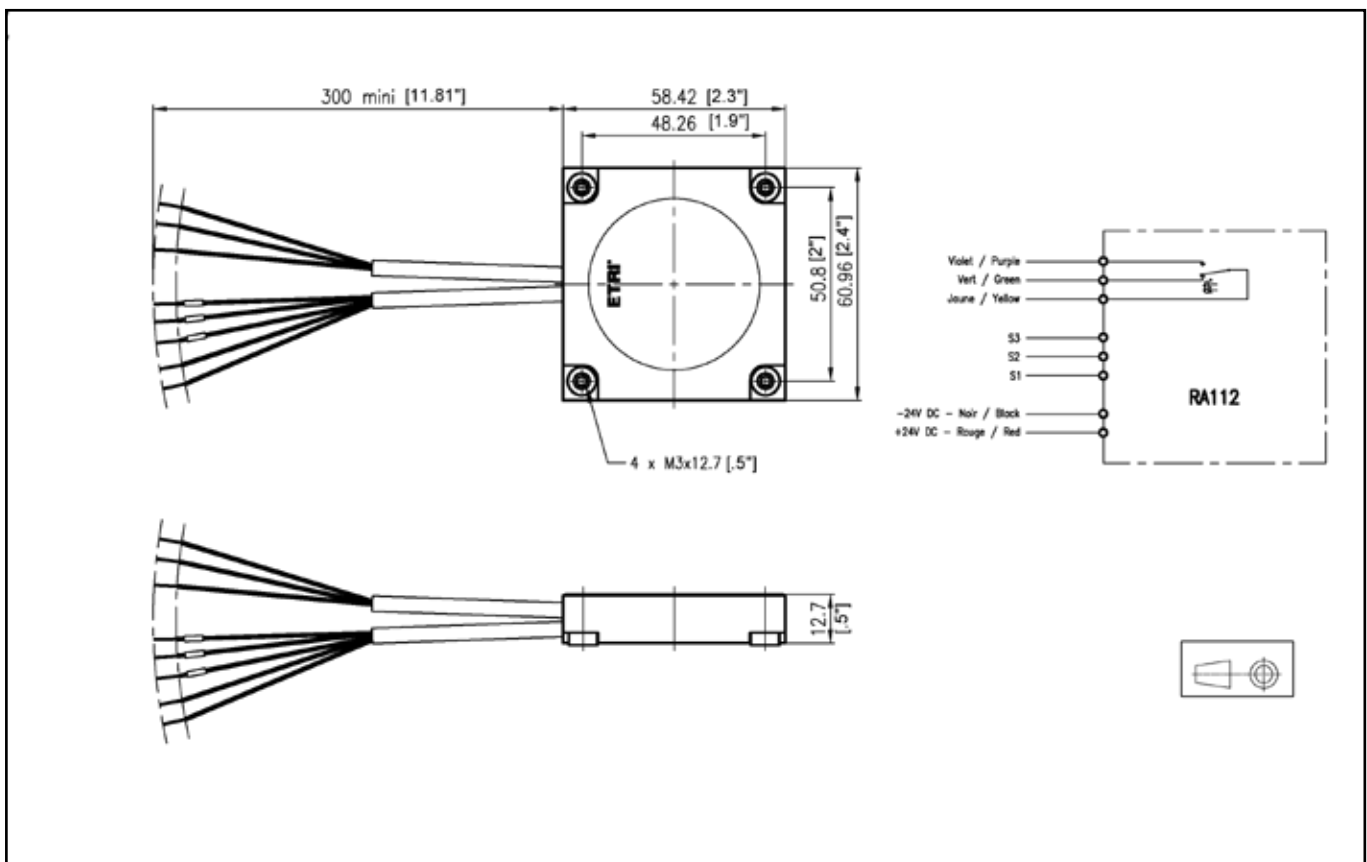
Contact:
Switch off power: 3W
Max. voltage: 175V
Max. current: 0,25A
Contact resistance: 150mΩ

RA109 A - RA112 A
Einschalt-Frequenz: 15Hz

Spannung RA109 A: 12V DC
Spannung RA112 A: 24V DC
Betriebstemperatur RA109 A:
-40°C to +50°C
Betriebstemperatur RA112 A:
-40°C to +70°C

Kontakt:
Stromversorgung ausschalten: 3W
Max. Spannung: 175V
Max. Strom: 0,25A
Kontaktwiderstand: 150mΩ

PLAN - DRAWING - ZEICHNUNG



Article 1 : Généralités

Toute commande passée à ROSENBERG VENDÔME emporte acceptation par l'Acheteur des présentes conditions générales de vente et renoncement de sa part à ses propres conditions générales d'achat y compris les conditions syndicales. Cette acceptation est réputée acquise si aucune réserve n'est exprimée par l'Acheteur dans les 10 jours.

Les renseignements portés sur les catalogues et prospectus quelque soit le support n'engagent pas ROSENBERG VENDÔME qui se réserve la possibilité de modifier ses produits.

ROSENBERG VENDÔME n'est lié par les engagements qui pourraient être pris par ses représentants ou employés que sous réserve d'un accord émanant de ROSENBERG VENDÔME. Cet accord sera réputé acquis en cas de non contestation de la part de ROSENBERG VENDÔME dans un délai de 15 jours ouvrables à compter de la réception de la commande. Le désaccord éventuel sera signifié à l'acheteur dans les mêmes délais. Le contrat de vente n'est parfait que sous réserve d'acceptation par ROSENBERG VENDÔME de la demande de l'acheteur.

Article 2 : Délai de livraison

Les délais sont établis en fonction des informations portées à la connaissance de ROSENBERG VENDÔME au jour de la commande.

En aucun cas, un retard de livraison ne peut donner lieu à une quelconque indemnisation.

ROSENBERG VENDÔME est déchargé de plein droit de tout engagement relatif aux délais de livraison - dans le cas où les conditions de paiement n'auraient pas été respectées par l'acheteur.

- en cas de force majeure.

- en cas de pénurie de matière première.

Article 3 : Prix

Les prix de ROSENBERG VENDÔME sont établis départ usine, soit en EURO hors taxes, soit en devise.

Ils pourront être révisés en cas d'augmentation significative et brutale du cours des matières premières ou des taux de change. Les modalités en seront définies le cas échéant aux conditions particulières.

Article 4 : Transport et livraison

Quel que soit le mode de transport, l'expédition est faite sous la responsabilité expressée de l'acheteur. Toutes les opérations de transport, assurance, douane, manutention, amenée à pied d'oeuvre sont à la charge et aux frais, risques et périls de l'acheteur, auquel il appartient de vérifier les expéditions à l'arrivée et d'exercer, s'il y a lieu, ses recours contre les transporteurs.

En cas de livraison par ROSENBERG VENDÔME, l'acheteur est tenu d'effectuer ses réserves à la livraison. Ces réserves seront consignées sur le bon de livraison. Toute réclamation ultérieure ne pourra être prise en considération.

En cas d'enlèvement par le client chez ROSENBERG VENDÔME, les produits sont réputés avoir été contrôlés au moment de l'enlèvement. En aucun cas, un enlèvement de matériel par l'acheteur, ne peut faire l'objet d'un avoir de transport.

Chaque livraison est accompagnée d'un bon de livraison détaillant les produits livrés. L'acheteur doit faire connaître à ROSENBERG VENDÔME sans délai les différences constatées.

En l'absence de réserves, les livraisons de ROSENBERG VENDÔME seront réputées effectuées au moment de la réception, correctement et conformes au bon de livraison.

Article 5 : Réserve de propriété et paiement

5.1. Réserve de propriété

Le transfert de propriété de la chose vendue est subordonné au paiement par l'acheteur du prix à l'échéance ou aux échéances conformément à la loi LME n° 2008-776 du 4 août 2008. Le défaut de paiement de l'une quelconque des échéances pourra entraîner la revendication de ces biens. Toutefois, les risques sont transférés dès la livraison, le client assume alors la responsabilité des dommages que ces biens pourraient subir ou occasionner.

De convention expresse, les contrats de vente de ROSENBERG VENDÔME sont toujours conclus sous la condition suspensive du paiement total par l'acheteur à l'échéance ou aux échéances fixées.

5.2. Revente ou utilisation

Les marchandises restent la propriété du vendeur jusqu'au paiement intégral de leur prix. A titre de simple tolérance, ROSENBERG VENDÔME autorise, dès à présent, l'acheteur à revendre ou à utiliser les marchandises désignées sous réserve que l'acheteur s'acquitte dès sa revente, de l'intégralité du prix restant dû, les sommes correspondantes étant dès à présent nanties au profit de ROSENBERG VENDÔME conformément à l'article 2071 du Code Civil, l'acheteur devenant simple dépositaire du prix.

5.3. Paiement

En application de l'article L441-3 du Code de Commerce modifié par la loi 2012-387 du 22/03/2012, tout achat de produits et services à ROSENBERG VENDÔME fait l'objet d'une facture de la part ROSENBERG VENDÔME à son client.

En application de l'article L441-6 modifié par la loi 2002-1270 du 20/11/2012, le délai de paiement convenu entre les parties pour régler les sommes dues ne pourra dépasser 45 jours fin de mois ou 60 jours à compter de la date de réception de la facture. Toute clause ou demande tentant à fixer ou à obtenir un délai de paiement supérieur à ce délai pourra être considéré comme abusive et passible d'une amende.

Les délais de paiement convenus contractuellement ne peuvent être remis en cause unilatéralement par le client sous quelque prétexte que ce soit y compris en cas de litige.

Aucun escompte ne sera accordé en cas de paiement anticipé.

En cas de paiement par traite acceptée, l'acheteur est tenu de retourner l'acceptation dans les huit jours à compter de la réception de la facture ou du relevé correspondant. En cas de paiement comptant par chèque, l'acheteur est tenu d'effectuer le règlement dès réception de facture. Dans ces cas, aucune autre livraison ne peut intervenir tant que la traite ou le chèque n'a pas été reçu par ROSENBERG VENDÔME.

5.4. Retard de paiement

En application de l'article L441-6 modifié par la loi 2002-1270 du 20/11/2012, applicable au 1 janvier 2013, tout paiement en retard rend exigibles de plein droit dès le premier jour suivant la date de règlement figurant sur la facture :

Des pénalités de retard qui seront déterminées par l'application du taux de refinancement de la Banque Centrale Européenne majoré de 10 points de pourcentage. Les pénalités de retard sont exigibles sans qu'un rappel soit nécessaire.

Une indemnité forfaitaire pour frais de recouvrement, dont le montant est fixé par décret, d'un montant de 40€. Lorsque les frais de recouvrement exposés sont supérieurs au montant de cette indemnité forfaitaire, ROSENBERG VENDÔME est également en droit de demander une indemnité complémentaire sur justificatif.

Outre ces pénalités et indemnités et dans le cas où les paiements n'interviendraient pas aux dates prévues par les parties, ROSENBERG VENDÔME se réserve le droit de reprendre la chose livrée et, si bon lui semble, de résoudre le contrat en vertu de la réserve de propriété stipulée à l'article 5.1. Les frais de toute nature liés à cette opération de repris seront à la charge de l'acheteur.

Article 6 : Garanties

6.1. Produits standard sur catalogue

Les produits standard sur catalogue de ROSENBERG VENDÔME sont garantis pendant une durée de un an, à compter de la date de livraison, et pour une utilisation normale spécifiée dans le catalogue.

6.2. Produits spécifiques

Les produits ROSENBERG VENDÔME fabriqués spécifiquement dans le cadre de spécifications client, notamment cahier des charges, sont garantis pendant une durée de un an, et ce à compter de la date de livraison. Cette garantie ne vaut que pour l'utilisation selon les conditions fixées contractuellement.

Article 1: General

Any order sent to ROSENBERG VENDÔME implies acceptance by the Purchaser of these general conditions of sale and the renunciation of the Purchaser's own general conditions of sale, including any trade union conditions. This acceptance is deemed to be acquired if no reservations are expressed by the Purchaser within 10 days.

The information shown in the catalogue and prospectus - irrespective of the support medium - is not binding on ROSENBERG VENDÔME, which reserves the right to make any modifications.

ROSENBERG VENDÔME is not bound by any commitments which may be entered into it by its representatives or employees unless an agreement has been issued by ROSENBERG VENDÔME. This agreement will be deemed as acquired in the case of non contestation by ROSENBERG VENDÔME within 15 working days from the date of receipt of the order. Any disagreement will be notified to the Purchaser within the same deadlines. The sales contract will not be finally concluded until acceptance by ROSENBERG VENDÔME of the request of the Purchaser.

Article 2: Delivery deadline

The deadlines are established depending on information brought to the knowledge of ROSENBERG VENDÔME on the day of the order.

A delay in delivery shall under no circumstances give rise to any indemnity.

ROSENBERG VENDÔME is discharged as of right from any commitment concerning delivery deadlines:

in the case where the payment conditions have not been respected by the Purchaser.

in the case of Act of God.

in the case of a lack of raw materials.

Article 3: Price

The prices of ROSENBERG VENDÔME are determined ex works, either in Euros, excluding taxes, or in foreign currency. They may be revised in the case of a substantial and sudden increase in the cost of raw materials or exchange rates. The procedures will be defined, if applicable, in accordance with the specific conditions.

Article 4: Transport and delivery

Irrespective of the mode of transport, dispatch is under the express liability of the Purchaser.

All transport, insurance, customs, handling and positioning at the base of the structure are carried out at the responsibility and cost, risk and peril of the Purchaser, who is responsible for checking deliveries on arrival, and making any claims against the transporters.

In the case of delivery by ROSENBERG VENDÔME, the Purchaser is bound to issue any reservations at the time of delivery. The reservations must be entered on the delivery note. Any subsequent complaints will not be taken into consideration.

In the case of collection by the customer from ROSENBERG VENDÔME, the products will be deemed to have been inspected at the time of their removal. Under no circumstances shall removal of equipment by the Purchaser be the subject of a transport credit note.

Each delivery will be accompanied by a delivery note detailing the products delivered. The Purchaser must notify ROSENBERG VENDÔME immediately of any differences observed.

In the absence of reservations, deliveries by ROSENBERG VENDÔME will be deemed as having been made at the time of acceptance as correct and conform to the delivery note.

Article 5: Retention of ownership and payment

5.1. Retention of ownership

The transfer of ownership of the items sold is subject to payment by the Purchaser of the price on the due date or dates in conformity with the French law LME Nr 2008-776 dated 4th August 2008. If payment of one or more invoices is not received, the seller may recover the goods. However, risk is transferred as of the time of delivery, thus the Purchaser will be then responsible for damages caused to or by the goods.

By express agreement, ROSENBERG VENDÔME sales contracts are always concluded subject to a suspensive condition of payment in full by the Purchaser on the due date or dates.

5.2. Resale or use

The goods remain the property of the seller until their price has been paid in full. By way of sole concession, ROSENBERG VENDÔME, authorises the Purchaser, from now, to resell or use the designated goods, provided the Purchaser pays, from the time of resale, the entire price remaining due. Any such sums shall, from now, be subject to a charge for the benefit of ROSENBERG VENDÔME in conformity with article 2071 of the French Civil Code, the Purchaser becoming a simple custodian of the price.

5.3. Payment

In conformity with article L441-3 of the Sales Code, modified by the law 2012-387 dated March 22nd 2012, for all goods or services supplied by ROSENBERG VENDÔME, the customer will receive an invoice from ROSENBERG VENDÔME.

According to article L441-6 modified by the law 2002-1270 dated November 20th 2012, the delay for payment of sums due, as agreed on by the seller and Purchaser, cannot exceed 45 days from the end of the month or 60 days from the day of receipt of the invoice. All clauses or requests for longer payment delays will be considered as abusive and subject to a penalty.

Contractual payment terms cannot be unilaterally changed by the purchaser for any reason, even in case of dispute. No discount will be granted for an early payment.

In the case of payment by accepted draft, the Purchaser is bound to return the same within eight days from the date of receipt of the corresponding invoice or statement. In the case of payment by cheque, the purchaser is bound to make payment on receipt of the invoice. In these instances, no other delivery may occur until the draft or cheque has been received by ROSENBERG VENDÔME.

5.4. Payment delay

According to article L441-6 modified by the law 2002-1270 dated November 20th 2012, applicable from January 1st 2013, any delayed payments allow the seller, on the first day following the due date on the invoice, to request:

Late fees, which will be fixed as the base rate of the European Central Bank increased by 10 percentage points. Late fees will be imposed without prior notice.

Recovery fees. The amount, fixed by decree, is 40 €. If the real cost of collection is higher than the fixed amount, ROSENBERG VENDÔME can also ask for additional fees with supporting evidence. Beyond penalties and compensation, in the case where payments are not made on the dates agreed by the parties, ROSENBERG VENDÔME reserves the right to recover the item delivered, and at its discretion, to terminate the contract according to the Retention of ownership clause stipulated in article 5.1. Any costs of any nature linked to such recovery operations will be paid by the Purchaser.

Article 6: Guarantees

6.1. Standard catalogue products

ROSENBERG VENDÔME standard catalogue products are guaranteed for one year, from the date of delivery, and for normal use as specified in the catalogue.

6.2. Specific products

ROSENBERG VENDÔME products manufactured specifically in the framework of the customer's requirements, notably specifications, are guaranteed for one year from the date of delivery. This guarantee applies only if the items are used in accordance with the contractual conditions.

6.3. Procedure for invoking the guarantee

The guarantee is limited to pure and simple replacement of parts acknowledged as being defective by the technical department of ROSENBERG VENDÔME. Transport and manpower shall be paid for by the Purchaser.

6.3. Modalités d'exercice de la garantie

La garantie est limitée au remplacement pur et simple des pièces reconnues défectueuses par le service technique de ROSENBERG VENDÔME. Le port et la main d'oeuvre restent à la charge de l'Acheteur.

Toute demande de prise en garantie doit être accompagnée de la pièce défectueuse, et indiquer le numéro de la machine ainsi que la date de mise en service.

Sauf vice caché prouvé, les pièces d'usure sont exclues de la garantie. Toute utilisation anormale du matériel, modification apportée au matériel par une personne non habilitée intervenant sans l'accord de ROSENBERG VENDÔME, l'utilisation de pièces détachées n'étant pas d'origine, entraînent la perte du droit à la garantie.

Pour pouvoir invoquer le bénéfice de ces dispositions, l'Acheteur doit aviser ROSENBERG VENDÔME, sans retard et par écrit, des vices qu'il impute au produit et fournir toutes justifications quant à la réalité de ceux-ci. Il doit donner à la Société ROSENBERG VENDÔME toute facilité pour procéder à la constatation de ces vices et pour y porter remède.

6.4. Intervention hors garantie

Les interventions et remplacements des pièces effectués hors garantie par le service après-vente de ROSENBERG VENDÔME feront l'objet d'un devis initial. Les frais de déplacement et d'intervention S.A.V. des techniciens de ROSENBERG VENDÔME sont à la charge de l'Acheteur.

6.5. Pièces détachées

En dehors du vice caché, ROSENBERG VENDÔME n'est responsable que de la conformité de la pièce par rapport à ses spécifications. Il appartient à l'Acheteur de choisir la pièce détachée en fonction de ses contraintes d'utilisation et des résultats qu'il en attend.

En aucun cas, un changement de pièce sur un ensemble ne peut prolonger les délais de garantie de cet ensemble.

6.6. Force majeure

ROSENBERG VENDÔME est libéré de ses obligations contractuelles en cas de force majeure. Sont contractuellement assimilés à la force majeure et constitueront des causes d'extinction ou de suspension des obligations de ROSENBERG VENDÔME sans recours de l'Acheteur, tous les événements habituellement retenus par la jurisprudence en la matière.

Article 7 : Propriété intellectuelle ou industrielle & droit de reproduction

Le Client reconnaît la propriété industrielle et intellectuelle de ROSENBERG VENDÔME sur les documents qui peuvent lui être remis à l'occasion de la commande.

Les plans, modèles ou tous autres documents techniques émanant de ROSENBERG VENDÔME et remis au Client, sont et restent la propriété pleine et entière de ROSENBERG VENDÔME. Le Client s'engage à en respecter et à en faire respecter par ses employés le caractère strictement confidentiel. Ils ne peuvent, sans accord écrit préalable de ROSENBERG VENDÔME, être communiqués ou remis à quiconque, ni exploités autrement que dans le cadre des relations avec ROSENBERG VENDÔME, et ils seront restitués sans délai, sur sa première demande.

Toute reproduction ou représentation même partielle, par quelque procédé que ce soit, de ces documents, effectuée sans l'autorisation écrite de ROSENBERG VENDÔME est illicite et constitue une contrefaçon.

Le non-respect de cette obligation pourra entraîner immédiatement de la part de ROSENBERG VENDÔME la résiliation de plein droit sans qu'il y ait lieu à formalité ou procédure quelconque, de toutes les commandes en cours à ce moment, et sans préjudice des dommages et intérêts que ROSENBERG VENDÔME pourra réclamer.

Article 8: Responsabilités & assurances**8.1. Obligations techniques**

Pour les produits standard sur catalogue, ROSENBERG VENDÔME n'est tenu que de la conformité de son produit par rapport aux spécifications de ses documents techniques dans les conditions d'utilisation standard spécifiées.

Pour les produits standard sur catalogue, l'Acheteur est toujours responsable du choix du produit (machine ou accessoire), de l'adéquation entre la machine ou l'accessoire, et le résultat attendu. Il est responsable de sa bonne utilisation et de son montage en vertu des règles de l'art et de la réglementation. En aucun cas, ROSENBERG VENDÔME n'a d'obligation au niveau du résultat final. Pour les produits spécifiques ayant fait l'objet de spécifications du client (par exemple un cahier des charges) acceptées par ROSENBERG VENDÔME, ROSENBERG VENDÔME n'est tenu que de la conformité de son produit par rapport aux documents de spécification contractuels et qu'à l'atteinte des performances définies dans ces documents, et dans les conditions prévues (notamment en matière d'environnement). Toute mise en oeuvre en dehors de ces conditions constitue une utilisation anormale du produit.

8.2. Obligations de conseil

ROSENBERG VENDÔME est à la disposition de ses clients pour leur communiquer tous conseils concernant l'utilisation de ses produits. La demande devra être formulée par écrit.

La responsabilité de ROSENBERG VENDÔME ne pourra pas être recherchée par l'Acheteur au cas où celui-ci ne fournirait pas à ROSENBERG VENDÔME une information complète devant permettre à ROSENBERG VENDÔME d'évaluer le besoin du client.

8.3. L'Acheteur revendeur

Sauf dans le cas où ROSENBERG VENDÔME a été en relation directe avec le client final concernant le besoin à satisfaire, l'Acheteur revendeur est toujours responsable des conseils qu'il prodigue à ses clients et de la bonne adéquation entre le produit acheté, les contraintes d'utilisation et le résultat attendu par le client final, lesquels résultats et contraintes étant inconnus de ROSENBERG VENDÔME.

ROSENBERG VENDÔME est à la disposition de l'Acheteur revendeur pour l'aider dans cette tâche, dans les limites des informations qui lui seront transmises.

8.4. Assurances

ROSENBERG VENDÔME est assuré pour tous les risques habituels de son activité et au niveau usuel de la profession. Elle tient à la disposition de sa clientèle les attestations en cours de validité et les tableaux de garantie.

Article 9 : Conditions particulières

Les présentes conditions générales de vente n'excluent pas l'application de conditions particulières de vente.

Article 10 : Droit juridiction & langue

Le Droit français s'applique aux ventes de ROSENBERG VENDÔME ainsi qu'aux accords afférents. Les commandes de l'Acheteur sont passées sous la condition formelle qu'en cas de contestations relatives aux fournitures et à leur règlement, le Tribunal de Commerce du siège social du vendeur sera seul compétent à l'exclusion de toute autre juridiction désignée par l'Acheteur même en cas de pluralité de défendeur.

Tout document devra être rédigé en langue française. En cas de différences d'interprétations entre un texte en français et un texte en langue étrangère, le texte français aura prévalence.

Any request for invoking of the guarantee must be accompanied by the defective part and indicate the machine number and its date of commissioning.

Except in the case of a proven hidden defect, wearing parts are excluded from the guarantee. Any misuse of the equipment, modifications made to the equipment by an unauthorised person intervening without the agreement of ROSENBERG VENDÔME, use of non original spare parts will result in forfeiting of the guarantee rights.

In order to invoke the benefit of these provisions, the Purchaser must inform ROSENBERG VENDÔME, without delay and in writing of the defects it attributes to the product and supply all proof as to their existence. It must accord the company ROSENBERG VENDÔME all facilities to inspect the defects and remedy the latter.

6.4. Intervention outside the guarantee

Interventions and replacement of parts outside the guarantee by the ROSENBERG VENDÔME after sales department will be the subject of an initial estimate. Travel and after sales intervention costs for ROSENBERG VENDÔME technicians will be paid by the Purchaser.

6.5. Spare parts

Apart from hidden defects, ROSENBERG VENDÔME shall not be liable, except for conformity of the part to the specifications. It is up to the Purchaser to select the spare part depending on the use constraints and the anticipated results.

Under no circumstances shall changing a part on an assembly extend the guarantee period of the assembly.

6.6. Act of God

ROSENBERG VENDÔME is released from its contractual obligations in the case of Act of God. By contract all events normally accepted by case law are deemed as Acts of God and will constitute reasons for extinguishing or suspending the obligations of ROSENBERG VENDÔME without any claims arising in favour of the Purchaser.

Article 7: Intellectual or industrial property and right of reproduction

The Customer acknowledges the intellectual and industrial property rights over documents which may be supplied at the time of the order.

Drawings, models or any other technical documents issued to ROSENBERG VENDÔME and handed to the customer are and remain the full and total property of ROSENBERG VENDÔME. The Customer undertakes to respect and ensure its employees respect the strictly confidential nature of these documents. The Customer shall not, without the prior written agreement of ROSENBERG VENDÔME, divulge or hand them over to third parties, or use them other than in the framework of relations with ROSENBERG VENDÔME and the said items must be returned promptly at the first request for same.

Any reproduction or representation, even partial, for any process whatsoever, of these documents, performed without the written authorisation of ROSENBERG VENDÔME is illegal and constitutes counterfeiting.

Non compliance with this obligation may result in the immediate termination as of right by ROSENBERG VENDÔME without any formality or procedure, of all orders currently in progress, without prejudice to any further damages and interests which ROSENBERG VENDÔME may claim.

Article 8: Liability & insurance**8.1. Technical obligations**

For standard catalogue products, ROSENBERG VENDÔME is bound only to ensure conformity of the product in relation to the specifications in its technical documents, under the specified normal conditions of use.

For standard catalogue products, the Purchaser remains liable for the choice of product (machine or accessory), the match between the machine or the accessory and the anticipated result. It is responsible for its satisfactory use and assembly in accordance with professional standards and the regulations. Under no circumstances is ROSENBERG VENDÔME bound by any obligation of final results.

For specific products which have been covered by customer specifications of any kind accepted by ROSENBERG VENDÔME, ROSENBERG VENDÔME is bound solely to ensure the conformity of its product in relation to the specifications which constitute contractual documents, and for achieving the performance standards defined in these documents under the stated conditions (notably as concerns the environment). Any use outside these conditions constitutes abnormal use of the product.

8.2. Consultancy obligations

ROSENBERG VENDÔME is available to its customers to provide all advice concerning use of its products. Such requests must be submitted in writing.

ROSENBERG VENDÔME shall not be held liable by the Purchaser in the case where the Purchaser does not provide comprehensive information to ROSENBERG VENDÔME allowing the latter to evaluate the customer's needs.

8.3. Retailers

Except in the case where ROSENBERG VENDÔME has been in direct contact with the end user concerning the needs to be met, retailers remain liable for the recommendations they issue to their customers and for the satisfactory matching of the product purchased, the use constraints and the anticipated use of the end user, such results and constraints being unknown to ROSENBERG VENDÔME.

ROSENBERG VENDÔME is available to the Retailer to assist it in this task within the limits of the information notified.

8.4. Insurance

ROSENBERG VENDÔME is insured for all normal risks of its activity and at the normal level for the profession. It keeps available to customers, current attestations of its insurance cover tables.

Article 9: Special conditions

These general conditions of sale do not exclude the application of special conditions of sale.

Article 10: Law, Jurisdiction and language

French law applies to ROSENBERG VENDÔME sales, and to any associated agreements. The orders of the Purchaser are issued subject to the formal condition that in the case of disputes concerning the supplies and payment for same, the Tribunal de Commerce for the registered office of the Vendor shall have sole jurisdiction, to the exclusion of any other jurisdiction that may be designated including in the case of a plurality of defendants.

All documents must be in French. In the case of difficulties in the interpretation as between the French version and a version in another language, the French version shall take precedence.



Australia

CONSULAUST INTERNATIONAL LTD
PO BOX 557
AU-DEEPDENE DC 3103
Tel : 0061 398362566
Email : office@consulaust.com.au



Austria

LICO Electronics GmbH
Klederingerstrasse, 31
A-2320 WIEN
Tel : 0043 170643000
Email : office@lico.at
www.lico.at



Belgique

Acal BFI
Lozenberg 4
B-1932 ZAVENTEM
Tel : 0032 27205983
Email : sales-be@acalbfi.be
www.acalbfi.be



Canada

ROSENBERG Canada
1210 MID-WAY Boulevard, Unit #20
Mississauga
CA-Ontario L5T2B8
Tel : 001 9055651038
Email : info@rosenbergcanada.com
www.rosenbergcanada.com



China

WELLKING
Shenzhen Office
Tel : 0086 75583667084
Email : sales@wellking.com
www.wellking.com



China

WELLKING
Shanghai Office
Tel : 0086 2164325859
Email : sales@wellking.com
www.wellking.com



China

WELLKING
Hong Kong Office
Tel : 00852 28541167
Email : hkoffice@wellking.com
www.wellking.com



China

WELLKING
Nanjing Office
Tel : 0086 2584799810
Email : sales@wellking.com
www.wellking.com



China

WELLKING
Xi'an Head Office
Shaanxi
Tel : 0086 2985269988
Email : sales@wellking.com
www.wellking.com



China

WELLKING
Beijing Office
Tel : 0086 1051669986
Email : sales@wellking.com
www.wellking.com



China

WELLKING
Tianjing Office
Tel : 0086 2223201061
Email : sales@wellking.com
www.wellking.com



China

WELLKING
Chendu Office
Tel : 0086 2885259350
Email : sales@wellking.com
www.wellking.com



Denmark

COMPOWER
Marielundvej 29
DK-2730 HERLEV
Tel : 0045 44926620
Email : info@compower.dk
www.compower.dk



Egypt

ROSENBERG EGYPT LLC
Spot 175, Chemical Industries
Zone
EG-New Cairo
Tel : 00201 011178433
Email : technical.office@rosenbergegypt.com



Finland

FANAX OY
Ihantie 4
FIN-33400 Tampere
Tel : 00358 94393240
Email : fanax@fanax.fi
www.fanax.fi



France

ROSENBERG VENDÔME SAS
Z.I. Sud - Rue Marc Seguin
BP 60008
F-41101 VENDÔME CEDEX
Tel : 0033 254231454
Email : info@ecofit.com



France

ROSENBERG France
Z.A.C. de Chassagne
F-69360 TERNAY
Tel : 0033 472246024
Email : com@rosenberg-france.fr
www.Rosenberg-France.fr



Germany

ECOFIT - ETRI Deutschland
Dr Carlo Schmid Strasse 176
D-90491 NURNBERG
Tel : 0049 9115976712
Email : ecofit-etri.deutschland@t-online.de



Germany

ROSENBERG Ventilatoren GmbH.
Maybachstraße 1/9
D-74653 KUNZELSAU GAISBACH
Tel : 0049 79401420
info@rosenberg-gmbh.com
www.rosenberg-gmbh.com



Germany

LACON Elektronik GmbH.
Hertzstraße 2
D-85757 KARLSFELD
Tel : 0049 81315910
Email : info@lacon.de
www.lacon.de



Germany

NOVITRONIC GMBH
Hauptstrasse 56
D-72202 NAGOLD
Tel : 0049 74528878020
Email : info@novitronic.de
www.novitronic.de



Other Eastern European Countries

OPTIMUND GmbH
Wiesengrund 15A
D-81243 Munich
Tel : 0049 89830838
Email : office@optimund.com
www.optimund.com



India

SIMAL INTERNATIONAL PVT LTD
31/1. 16TH CROSS, 11TH MAIN
MALLESWARAM,
IN-BANGALORE 560055
Tel : 0091 8041532079
Email : agencies@simal.com.sg
www.simal.com.sg



Israel

PC HETZ Ltd
7 Hasadan St.
IL-5881560 Holon
Tel : 00972 35582324
Email : pchetz@pchetz.com
www.pchetz.com



Israel

RELCOM SYSTEMS LTD.
Commercial Center,
Floor 2 Kfar Shmariahu
P.O.B 3160
IL-Herzlia 46103
Tel : 00972 99565070
Email : sales@relsys.co.il



Italia

AlHof di A.Hofmann S.p.A.
Via Melegnano, 20
I-20019 Settimo M.se (Mi)
Tel : 0039 02 28 50 08 1
Email : alhof@alhof.com
www.alhof.com/



Netherlands

MULDER HARDENBERG
Westerhoutpark 1A
NL-2012 JL HAARLEM
Tel : 0031 235319184
Email : infol@m-h.biz
www.mulder-hardenberg.com



New Zealand

CONSULAUST INTERNATIONAL LTD
PO BOX 557
NZ-DEEPPDENE DC 3103
Tel : 0061 398362566
Email : office@consulaust.com.au



Norway

EG COMPONENTS Norway AS
Hovfaret 17B
N-0275 OSLO
Tel : 0047 23254600
Email : info@egcomponents.no
www.egcomponents.no



Poland

BEATRONIC POLSKA SP. Z O.O.
ul. Płosa 4/15
PL-03-531 Warszawa
Tel : 0048 786151154
Email : derevko@beatronic.com
www.beatronic.com



Singapore

PRECISION TECHNOLOGIES PTE Ltd
211 Henderson Road # 13-02
SGP-Henderson Industrial Park
159552
Tel : 0065 2734573
Email : etnps2@pretech.com.sg



Singapore

SIMAL INTERNATIONAL PTE Ltd
16 Ayer Rajah Crescent
SGP-# 04-05H, Tempco Techno-
minium Singapore - 139965
Tel : 0065 67744403 /
0065 67744405
Email : suren@simal.com.sg
www.simal.com.sg



South Korea

Daejoo Corporation
Room 201 Yangneung building,
Yanggok-ro 349,
Yangchon-yup, Gimpo-si,
KR-Gyeonggi-do, 415-845
Tel : 0082 31 988 6137
esyang.daejoo@hanmail.net



Spain

AIRTECNICS Motors i ventiladors SL
C/ Conca de Barberà, 6
Pol Pla de la Bruguera
E-08211 CASTELLAR DELVALLÈS
Tel : 0034 937159988
airtecnics@airtecnics.com
www.airtecnics.com



Sweden

Fans4you Sweden AB
S:t Eriksgatan 85 A
SE-113 32 Stockholm
Tel : 0046 736335045
Email : par.johan.sandberg@fans4you.se
www.fans4you.se



Switzerland

NOVITRONIC AG
Elektronische Bauelemente
Thurgauerstrasse 74
CH-8050 ZURICH
Tel : 0041 443069191
Email : info@novitronic.ch
www.novitronic.ch



Turkey

PROTEK TEKNİK ELEKTRİK TIC.SAN.LTD.STİ
Okcumusa Cad.No:94/2
TR-80020 Karakoy-Istanbul
Tel : 0090 2122569091
- 2438084
bmorkoc@protek-teknik.com.tr
www.protek-teknik.com.tr



UAE

Rosenberg Middle East FZC.
Sharjah International Airport
/ Saif Zone
P.O. Box: 9110
UAE-Sharjah DUBAÏ
Tel : 00971 65574248
rosenberg.me@rosenberg-gmbh.com
www.rosenberg.eu



UK

AERCO Ltd
16-17 Lawson Hunt Industrial
Park, Broadbridge Heath
UK-Horsham
West Sussex RH12-3JR
Tel : 0044 1403260206
Email : sales@aerco.co.uk
www.aerco.co.uk



UK

AXAIR FANS U.K. Ltd
Lowfield Drive Centre 500
Wolstanton
UK-Newcastle Under Lyme
- ST5 0UU
Tel : 0044 1782349430
Email : sales@axair-fans.co.uk
www.axair-fans.co.uk



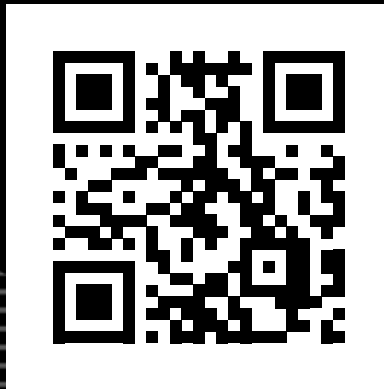
USA

ROSENBERG U.S.A.
1010 Forsyth Avenue
Indian Trail
USA-North Carolina, 28079
Tel : 001 7048930883
Email : sales@rosenbergusa.com
www.rosenbergusa.com

ROSENBERGVENDÔME appartient au groupe **ROSENBERG**.
Nous sommes présents dans plus de 45 pays grâce à nos sites de production, filiales et agents. Pour plus d'informations, consultez le site www.etrinet.com

ROSENBERGVENDÔME belongs to **ROSENBERG** group. We are represented in more than 45 countries with production sites, sales offices and partners. More information on ETRI website www.etrinet.com

ROSENBERG VENDÔME gehört zur **ROSENBERG** Gruppe. Mit Produktionsstandorten, Vertriebsniederlassungen und Partnern, sind wir in über 45 Ländern präsent. Weitere Informationen auf ETRI Website www.etrinet.com



ROSENBERG VENDÔME SAS
13 RUE MARC SEGUIN - ZI SUD
41100 VENDÔME
FRANCE

T: +33 (0)2 54 23 14 54
info@etrinet.com
www.etrinet.com

