

EINFACH BESSER SEHEN

*& besser
arbeiten*

**Neue
Modelle
verfügbar!!**



**AUGEN
SCHMERZEN?**

PRÜFFE LER?

AUSSCHUSS ?

Version: 2024 11
LICO Electronics GmbH, A-2320 Kledering
www.lico.at

LICO Mechatronic Kft. H-2030 Erd
www.lico.hu

LICO Mecatronic S.R.L. RO-540526 Targu-Mures
www.lico.ro

Wir haben die richtigen Lupenlampen
und die richtigen Werkzeuge, damit
SIE besser arbeiten können.



LICO®
www.eurolupe.com

Einfach besser Sehen.

*& besser
arbeiten*



Seite

Vorteile LICO Lupenlampen	4
Warum LICO Lupenlampen	5
Lupenlampen Übersicht	6
Das BIG EYE2 in Blau	7
Das BIG EYE2 in Elfenbein	8
Das BIG EYE mit Tageslicht LED	9
Das BIG EYE2 mit UV Licht	10
Das BIG EYE2 mit UV & Weiß Hybrid Licht	11
Das BIG EYE2 MultiWhite LED	12
Das BIG EYE2 "Multicolor" Licht	13
Das Neue Kopfgelenk & Wissenwertes Lupenlampenhalterungen	14 15
Ersatzteile	16
GreenLite Lupenlampen	18
GreenLite UV Lupenlampen	21
MicroLite Kaltlichtquellen	22
Original Bonkote Flussmittel-Dosierstifte	24
Bonkote Lötspitzenreiniger	29
SPIRIG, Die Löt-sauglitze	30
Original Menda Dosierflaschen	32
Das Karussell	34
Lötmasken	35
Otsuka Lupenlampen	36

Einfach besser Sehen, sehen Sie „Sachen“ die Sie bis heute noch nicht gesehen haben.

Unsere Kunden erzielen mit LICO Lupenlampen das jeweils bestmögliche Prüfergebnis*

Für uns heißt „Besser prüfen = Besser Arbeiten“

Diese Definition* schlägt sich im Unternehmenserfolg unserer Kunden nieder, bessere Prüfqualität bedeutet weniger mangelhafte oder fehlerhafte Teile (*Eigendefinition) im nachfolgenden Fertigungsschritt oder gar in der Auslieferung und das wiederum reduziert Kosten und es hilft durch Aussortieren auch geringster Fehlerquoten bessere Kundenzufriedenheit zu schaffen.

Ermüdungsfreies Prüfen

durch die geniale Kombination Linse und Licht wird, eine maximal mögliche Ermüdungsfreiheit für den Nutzer geboten. Eine auch nur geringfügige Verschlechterung der Linsenqualität oder der Beleuchtung würde eine viel stärkere Belastung der Augen des Nutzers nach sich ziehen. Daher bieten wir die am Markt bestmögliche Linse und das am Markt bestmögliche Licht an, damit die Augen des Nutzers so wenig wie möglich belastet werden. Wir leiten daraus höhere Mitarbeitermotivation ab, dies wiederum resultiert in weniger Arztbesuchen und weniger Krankenständen. Prüfzeiten von 8 Stunden am Tag eines Mitarbeiters/-in mit einem BIG EYE2 sind keine Seltenheit.

Exzellente Vergrößerung

Wahlweise und je nach Type mit 3, 4 oder 5 Dioptrien

Exzellente Objektausleuchtung

Tageslicht LED ohne Schatten und ohne störende oder merkbare Wärmeentwicklung

Langlebiges Produkt

Sie erhalten ein besonders langlebiges Produkt und eine wiederverwendbare Verpackung. Die LICO BIG EYE Lupenlampen sind keine Produkte mit Ablaufdatum.

Niedrigster Energieverbrauch

bei maximaler Lichtausbeute. Unser Design läßt den Netzteil und den Lampenkopf kalt. Durch die optimale Auslegung aller Parameter entstehen kaum mehr Wärmeverluste, die Energie wird maximal effektiv für Licht genutzt und nicht für Abwärme verschwendet.

Die Gesamtperformance

resultiert durch deutlich Verbesserung der Sehfähigkeit und dadurch aus einem bestmöglichen Prüf- und Arbeitsergebnis und einer bestmöglicher Arbeitsplatzausleuchtung bei bestmöglichem Arbeitnehmerschutz. Der Return-of-Investment ist sehr gut abgesichert und Mitarbeiterzufriedenheit ist ebenso sehr hoch.

Nachhaltigkeit

Wir bauen Lupenlampen seit 1988 in Europa und reparieren bei Bedarf auch die ältesten Modelle. Viele unserer Kunden haben im Laufe der Jahre upgrades vornehmen lassen:

- Umbau von der Starterversion auf Leuchtstoffröhre mit elektronischer Regelung
- Einbau eines Dimmers
- Umbau von Leuchtstoffröhren auf Tageslicht-LED-Röhre

Ersatzteile sind verfügbar, auch noch für die ältesten LICO Lupenlampen, wir bringen Ihnen jede alte LICO Lupenlampe auf Stand der Technik.

Wir verwenden strukturell keine Plastikteile und auch keine Blechformteile. Daher sind LICO Lupenlampen eine gute Investition für eine mehr als sehr hohe Lebenserwartung.

Qualität und Größe der Linse

unsere BIG EYE2 mit 3 Dioptrien-Linse ist Extra-gross und verzerrungsfrei, sie ist geschliffen und poliert und ein hochwertiges optisches Gerät, diese Linse ermöglicht ein maximal ermüdungsfreies Arbeiten auch den ganzen Tag lang. Die BIG EYE2 3 Dioptrien-Linse ist Extra-gross und gestattet dadurch immer den optimalen Durchblick mit beiden Augen. Und ja, unsere Linsen sind nach unserem Wissen die Größten am Markt.

Das Licht

LED-Licht in absolut echter Tageslichtqualität, natürlich schattenfrei, die Helligkeit ist stufenlos regelbar. Es gibt durch das perfekte Licht keine Farbveränderung des Objektes.

Der Arm

ist eine massive, ausbalancierte Ganzmetall-konstruktion, dadurch besonders langlebig.

ESD - Antistatik

die Ganzmetallkonstruktion ist in sich leitfähig, der Lampenkopf selbst ist zusätzlich geerdet es gibt auch keine Plastik-arme & Plastikgelenke, welche zu statischen Aufladungen neigen, der blaue Lack beinhaltet auch leitfähige Metalloxide. Anschluss über Erdungsbox ist empfohlen.

Die Gesamtperformance

aus unserer Sicht kaum zu toppen, wir nehmen jederzeit und gerne Verbesserungsvorschläge an, um die LICO Lupenlampen für Sie besser im Gebrauch zu gestalten.

Made in

Wir entwickeln und produzieren seit 1988 in Europa und gewährleisten damit auch rasche Aktionen und Stand der Technik.

Warum LICO Lupenlampen?

Wir meinen, mit LICO Lupenlampen besitzen Sie einen weiteren Schlüssel zur Qualitätssicherung, Ihre Mitarbeiter können einfach besser Prüfen & besser Arbeiten und das ist ein wesentlicher Baustein zur Optimierung des Herstellungsprozesses.

MIT ECHTE
TAGESLICHT LEDs!**BIG EYE Modelle:**

(Solange der Vorrat reicht)

- # 62500-4-EU-CE
- # 62500-5-EU-CE
- # **62500-4-EU-CE-LED**
- # 62500-5-EU-CE-LED

**Lieferumfang:**

- 190mm Linsendurchmesser
- Linsengröße ca 300cm²
- 4 Dioptrien, Optisches Glas
- Fokus ca 27cm (4Dio)
- Elektronische Regelung
- Regelbare Helligkeit
- 34W Flimmerfreie und glanzfreie Beleuchtung
- 2-poliger Schalter, beleuchtet
- Standard-Tischklemme
- Massiver Metallarm
- ESD-sicher

Optionen:

- Farbe in Elfenbein
- 5 Dioptrienlinse
- Schutzhaube
- Wandanschraubfuß
- Tischanschraubfuß
- Extra massive Tischklemme
- 17kg Standfuß (schwere Platte)

Ersatzteil:

- Röhre: 13362 Glanzfrei (1985-2011, „alte, dicke“ Version)
- Röhre: 13363 Glanzfrei (ab 2012, „neue, dünne“ Version)

**BIG EYE 2 Modelle:**

- # 72400-3-EU-CE (Solange der Vorrat reicht)
- # 72400-3-EU-CE-AR (Solange der Vorrat reicht)
- # 72400-3-EU-CE-LED
- # 72400-3-EU-CE-LED-AR
- # 72400-3-EU-CE-LED-UV
- # 72400-3-EU-CE-LED-MC
- NEU!** # **72400-3-EU-CE-LED-UVW**
- NEU!** # **72400-3-EU-CE-LED-UVW-REF**
- NEU!** # **72400-3-EU-CE-LED-MW**

Lieferumfang:

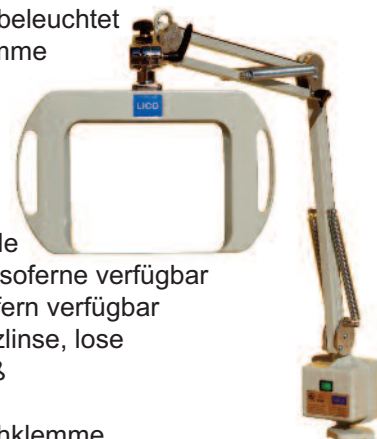

- Optische Glaslinse A5-format
- Linsengröße ca 195 x 155mm
- 3 Dioptrien, Optisches Glas
- Fokusslänge ca 34cm
- Elektronische Regelung
- Regelbare Helligkeit
- 34W Flimmerfreie LR-Beleuchtung oder < 20W LED
- 2-poliger Schalter, beleuchtet
- Standard-Tischklemme
- ESD-sicher

Optionen:

- Farbe in Elfenbein
- Schutzhaube
- Röhrenschutzblende
- Entspiegelte Linse sofern verfügbar
- 4 Dioptrienlinse sofern verfügbar
- 10 Dioptrien Zusatzlinse, lose
- Wandanschraubfuß
- Tischanschraubfuß
- Extra Massive Tischklemme
- 17kg Standfuß (schwere Platte)

Ersatzteil:

- Röhre: #13392 Glanzfrei
- Röhre: #13393 Ultraviolett
- Gelblicht auf Anfrage

Alle unsere Lupenlampen sind mit einer  ausgefertigt

Das BIG EYE 2 in Blau

LICO®

Artikelnummern: 72400-3-EU-CE-LED
72400-3-EU-CE-LED-AR

Unser Industriestandard für Dauerarbeitsplätze

Extrem augenschonend auch
bei stundenlangen Arbeiten !

Sehr angenehmes Sichtfeld

Ideal für ganzen Tag Arbeit
Sehr hohe Tiefenschärfe

Focus:
~ 34cm

BIG EYE 2: XL 200 x 150mm Linse

3 Dioptrien
Armreichweite: 1m

Mit elektronischem Dimmer
und 2-poligem Netzschalter
und Tischklemme

ESD-sicher



Eigenschaften:

- Extra große optische Glaslinse
- ca 195 x 155mm = ca 300cm² / A5-Format
- VERZERRUNGSFREI
- Geschliffen
- Poliert
- Kronenweiß
- Lichtqualität = Tageslicht, nom. 5000K
- Beleuchtungsstärke: ca. 1.000 - 7.000 lux
- Farbwiedergabeindex (CRI) 80-85
- mit Dimmer:
- Licht in der Helligkeit regelbar
- Robuster und langlebiger Metallbau
- Zigtausendfach und jahrelang bewährt.

Optionen:

- Die perfekte LICO-LED-Beleuchtung
- Entspiegelte Linse, entfernt ca 2/3 der reflektionen störenden Hallenlichtes, verfügbar voraussichtlich ab Ende 2012
- 10 Dio(x3,5) oder 6 Dio(x2,5) Zusatzlinse, lose, nicht montiert

Unsere Kunden finden sich in:

Industrie und Gewerbe
Automobilbau
Elektronik
Hybride
Bauelemente
Leiterplatten
Luft- und Raumfahrt
Polizei & Militär
Sicherheitseinrichtungen
Feinmechanik
Lager und Getriebebau
Schifffahrt
u.v.m.

BIG EYE II

Die ideale
Lupenlampe in der
Produktion und QA



Artikelnummern: 72400-3-EU-CE-LED

72400-3-EU-CE-LED-AR

BIG EYE 2: XL 200 x 150mm Linse

3 Dioptrien

Armreichweite: 1m

Mit elektronischem Dimmer
und 2-poligem Netzschalter
und Tischklemme

ESD-sicher



Unser Industriestandard für Dauerarbeitsplätze

Eigenschaften:

- Extra große optische Glaslinse,
- VERZERRUNGSFREI
- Geschliffen
- Poliert
- Kronenweiß
- Lichtqualität = Tageslicht, nom. 5000K
- Beleuchtungsstärke: ca. 1.000 - 7.000 lux
- Farbwiedergabeindex (CRI) 80-85
- mit Dimmer:
- Licht in der Helligkeit regelbar
- Robuster und langlebiger Metallbau
- Zig-tausendfach und jahrelang bewährt.

Options:

- Das absolut perfekte LICO-LED-Licht
- Antireflektive Linsenbeschichtung, entfernt etwa 2/3 externer Lichtreflexionen
- 10 Dio(x3,5) oder 6 Dio(x2,5) Zusatzlinse, lose, nicht montiert



Artikelnummer 72400-3-EU-CE-LED

Das LICO-LED-Licht:

- Extra viele tageslicht-weiße oder UV-Spezial-LEDs
- selektierte und besser als Premium-qualitäts-LEDs
- Tageslicht weiße Ausleuchtung,
- Sehr große Lichtaustrittsfläche = punktfreies Licht am Objekt
- Betrieb im unteren Leistungssegment, daher sehr homogenes und gleichmäßiges Licht
- Schlagschattenfrei
- Frei von Blauschatten
- Beinahe reflexionsfreie Beleuchtung
- Stufenlos regelbare Helligkeit ohne Farbveränderung

Bestellnummern:

72400-3-EU-CE-LED (Standard)

72400-3-EU-CE-LED-AR

72400-3-EU-CE-LED-UV

72400-3-EU-CE-LED-UV-AR

72400-3-EU-CE-LED-MC / Multicolor

72400-3-EU-CE-LED-UVW / UV-Weiße Hybrid

72400-3-EU-CE-LED-UVW-REF / UV Gezielte Strahlungswinkel

72400-3-EU-CE-LED-MW / Multiwhite

-AR -entspiegelte Linse für alle Modelle verfügbar

-UV -Ultraviolett (Swarz) Licht

-Multicolor mit 12+1 LED Farben



Eigenschaften:

- Extra große optische Glaslinse,
- VERZERRUNGSFREIE 3-Dioptrienlinse
- + Geschliffen
- + Poliert
- + Kronenweiß
- Lichtqualität = Tageslicht, 5000K
- Beleuchtungsstärke: ca. 1.000 - 7.000 lux
- Farbwiedergabeindex (CRI) 80-85
- mit Dimmer:
- Lichtstärke in der Helligkeit regelbar
- Robuster und langlebiger Metallbau
- Zig-tausendfach und jahrezahntelang bewährt.
- LED-Licht:
- Nach vielen Jahren ständiger Entwicklung bietet das LICO LED-BIG EYE2 nun wirklich **die** ideale Objektbeleuchtung, besonders angenehm auch für Dauerarbeitsplätze, Brillenträger und bei Sehbeeinträchtigung.

BIG EYE 2:

XL 200 x 150mm Linse

3 Dioptrien

Armreichweite: 1m

Mit elektronischem Dimmer,
2-poligem Netzschalter
und mit Tischklemme
ESD-sicher



Optionen soweit verfügbar:

- AR, antirefektiv beschichtete Linse
- 4 Dio, 4 Dioptrienlinse (Auf anfrage)
- 6 Dio (x2,5) Zusatzlinse
- 10 Dio (x3,5) Zusatzlinse
- Schutzhaube / Sonnenschutz

Artikelnummern:

72400-3-EU-CE-LED-UV (Standard)

72400-3-EU-CE-LED-UV-AR

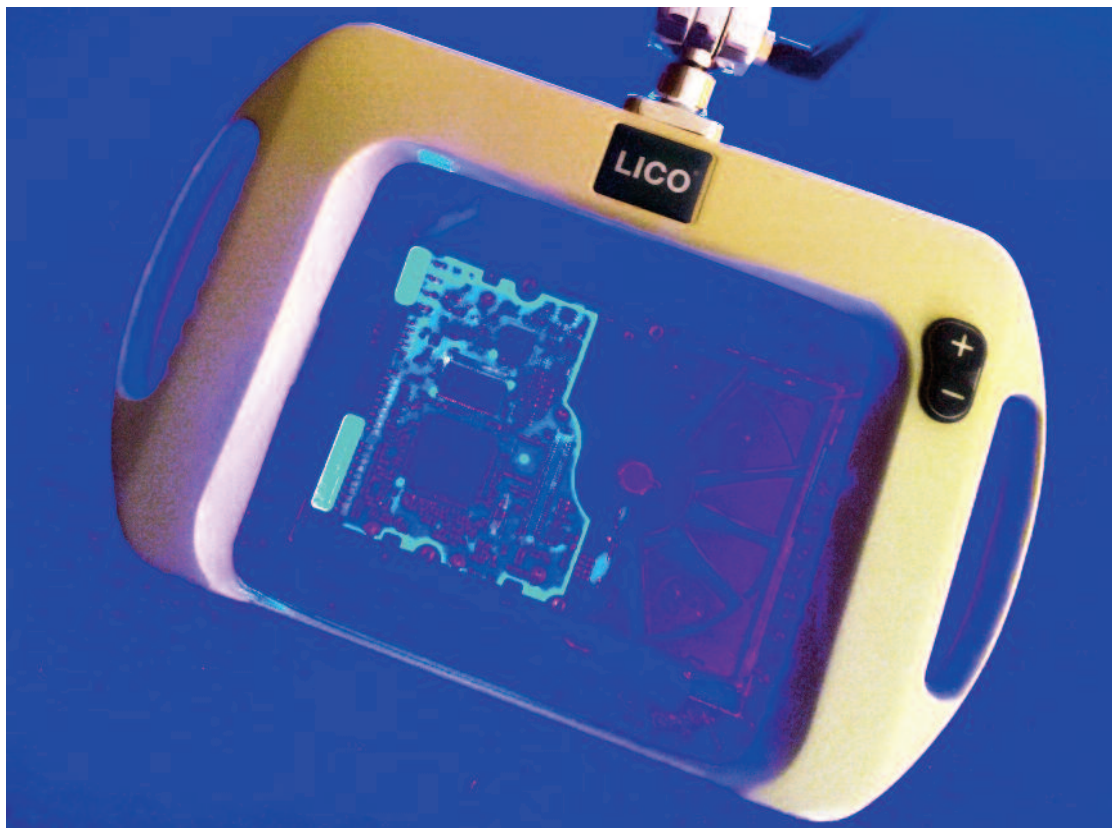
72400-3-EU-CE-LED-UV-REF

72400-3-EU-CE-LED-UV-REF-AR

Neu Modell Verfügbar!
72400-EU-CE-LED-UV-REF
 mit konzentriertem 30°
 Abstrahlwinkel

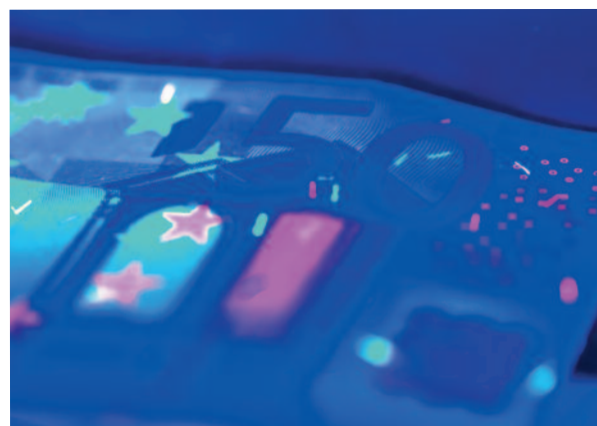
Das BIG EYE2 mit hochintensiven

UV-LED-Lichtquellen UV-Ersatzlampen-Versionen sind noch verfügbar (solange der Vorrat reicht): Artikelnummer: 13393

Wellenlängen und Abstrahlwinkel unserer UV-Leuchten:

UV-Leuchtstoff-Röhren Version: ca.350 – 410nm

UV LED : 365 – 405nm

Abstrahlwinkel unserer UV-Leuchten:**Abstrahlwinkel: ~130° (Unser Standard)**Abstrahlwinkel: ~30°(-REF) **NEU!**

Achtung! Ultraviolettes Licht von hoher Intensität - um Augen- und Hautschäden zu vermeiden, wird dringend empfohlen, einen geeigneten Augen- und Hautschutz zu tragen. Bitte wenden Sie sich an Ihren örtlichen Arbeitsschutzsachverständiger.

(LICO übernimmt keine Verantwortung für Auswirkungen, die durch unsachgemäßen Gebrauch oder das Fehlen geeigneter Schutzausrüstung)

Artikelnummern:

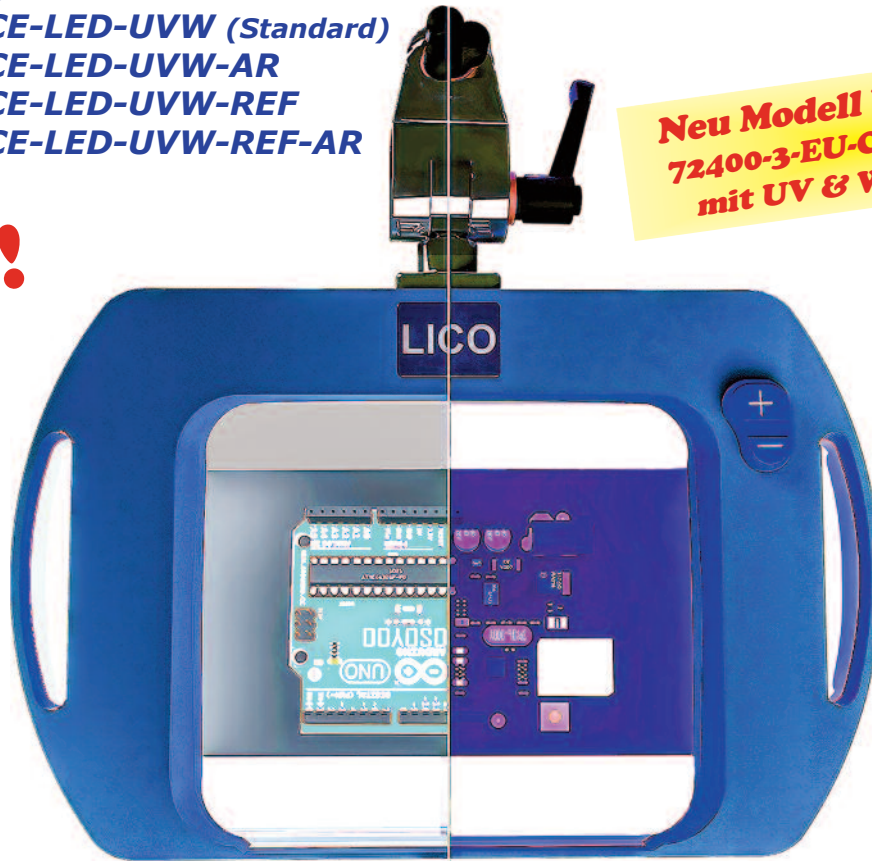
72400-3-EU-CE-LED-UVW (Standard)

72400-3-EU-CE-LED-UVW-AR

72400-3-EU-CE-LED-UVW-REF

72400-3-EU-CE-LED-UVW-REF-AR

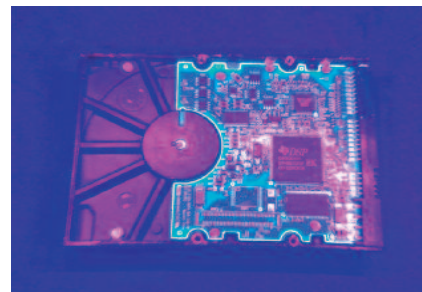
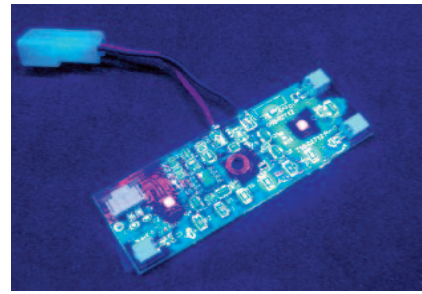
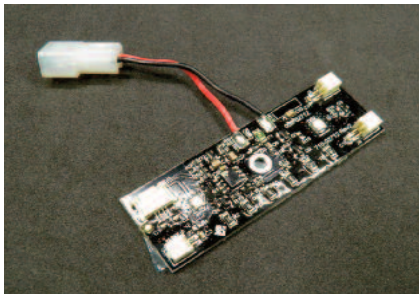
NEU!



BIG EYE 2 Serie / Die UV-Weiß Hybrid-LED-Lupe

Die BIG EYE 2 UW – Ultraviolette & Weiße rechteckige, industrielle Lupe kombiniert sowohl unsere „Tageslicht“ Weiß-LED- als auch hochintensive UV-LED-Lichtquellen in einer Lampe.

Die Lichtquelle umfasst 56 Stück Weiß-LEDs für den durchschnittlichen „Alltagsgebrauch“ und 4x3 Stück hochintensive UV-LEDs mit 365 nm, 385 nm und 405 nm.



Primär-Einstellmodus: Durch Drücken der +/- Tasten am Kopf der Lampe wird die Lichtintensität geändert.

Sekundär-Einstellmodus: Durch gleichzeitiges Drücken der +/- Tasten kann zwischen dem Weißlicht- und UV-Lichtmodus gewechselt werden.



Achtung! Ultraviolettes Licht von hoher Intensität - um Augen- und Hautschäden zu vermeiden, wird dringend empfohlen, einen geeigneten Augen- und Hautschutz zu tragen. Bitte wenden Sie sich an Ihren örtlichen Arbeitsschutzsachverständiger.

(LICO übernimmt keine Verantwortung für Auswirkungen, die durch unsachgemäßen Gebrauch oder das Fehlen geeigneter Schutzausrüstung)

LICO® The BIG EYE 2 MultiWhite LED

Artikelnummern: 72400-3-EU-CE-LED-MW (Standard)
72400-3-EU-CE-LED-MW-AR

NEU!

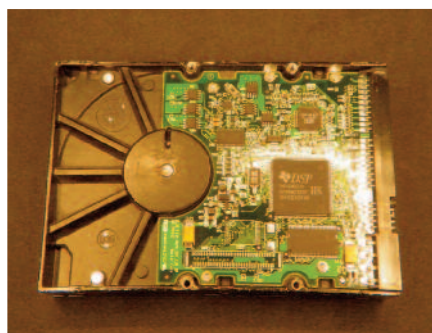
Neu Modell Verfügbar!
72400-EU-CE-LED-MW
Mit verschiedenen Farbtemperaturen



Das BIG EYE 2 MW – MultiWhite LED Lupenlampe

Die BIG EYE 2 MultiWhite Lampe hat 10 verschiedene Farbtemperatureinstellungen, von Warmweiß bis Kaltweiß. Warum?

Unter verschiedenen Farbtemperaturen können Menschen unterschiedliche Materialien und Oberflächen besser wahrnehmen und das gleiche Objekt aus verschiedenen Blickwinkeln betrachten. Mit warmen, tageslichtähnlichen oder kalten Farbtemperaturen fühlen sich Menschen unterschiedlich und arbeiten entsprechend anders. Stellen Sie sich einfach Ihr Lieblingsfarb-Einstell-Licht im Wohnzimmer vor, das Sie in Ihren Händen halten!



Adjustable Coloure Temperatures: 3000K - 6500K



Primär-Einstellmodus: Durch Drücken der +/- Tasten am Lampenkopf wechselt die Lampe zwischen den Farbtemperaturen des Lichts.

Sekundär-Einstellmodus: Durch gleichzeitiges Drücken der +/- Tasten blinkt die Lampe einmal und wechselt in den Lichtintensitätsmodus. In diesem Modus kann die Lichtintensität eingestellt werden. Nach 5-6 Sekunden blinkt die Lampe erneut und wechselt zurück in den Primär-Einstellmodus.

The BIG EYE 2 mit Multicolor Licht

LICO®

Artikelnummern: 72400-3-EU-CE-LED-MC (Standard)
72400-3-EU-CE-LED-MC-AR

Die BIG EYE2 Multicolor

hat ein RGB-LED Lichtdesign. Mit 12+1 Farboptionen.

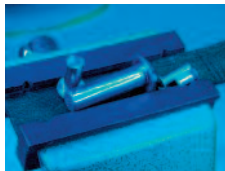
Sehen Sie die Welt
in **FARBEN!**



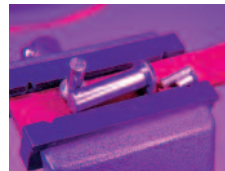
12+1 Farbeinstellungen, nämlich:



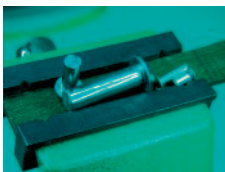
Gelb



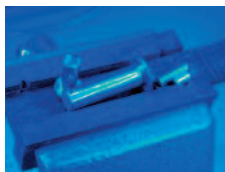
Hellblau



Rosa



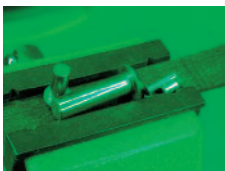
Cyan



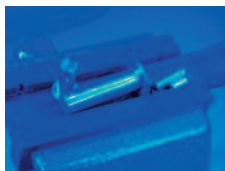
Blau



Magenta



Hellgrün



Tiefblau



Orange



Grün



Lila



Rot

Gut zu wissen:

Die Lampe hat mehrere Farbeinstellungsoptionen.

Mit verschiedenen Farben können bei der Prüfung verschiedene Schwerpunkte gelegt werden. Enthält auch eine Option für den normalen Gebrauch mit einer weißen Standardfarbe:

Z.B.: unter Gelb sind Materialfehler besser sichtbar, unter Blau sieht man die Bohrungen und die Ränder viel genauer.

Die Lichtintensität ist auch zwischen 10 und 90 % einstellbar.



Primär-Einstellmodus: Durch Drücken der +/- Tasten am Lampenkopf wechselt die Lampe zwischen den farbigen Lichtern.

Sekundär-Einstellmodus: Durch gleichzeitiges Drücken der +/- Tasten blinkt die Lampe einmal und wechselt in den Lichtintensitätsmodus. In diesem Modus kann die Lichtintensität eingestellt werden. Nach 5-6 Sekunden blinkt die Lampe erneut und wechselt zurück in den Primär-Einstellmodus.

für das **BIG EYE** und das **BIG EYE2**

- Einfach einzustellen
- Einfach in der Handhabung
- Mehr Flexibilität
- Ansprechendes Design
- Verbesserte Konstruktion
- Ganzmetallkonstruktion



Optische Glaslinsen: Dioptrien & Vergrößerung



Daten der optischen Linsen:

3 Dioptrienlinse:	Vergrößerung ca 1,75x,	Fokus cirka 34cm
4 Dioptrienlinse:	Vergrößerung ca 2,00x,	Fokus cirka 27cm
5 Dioptrienlinse:	Vergrößerung ca 2,25x,	Fokus cirka 17cm

Erdung & ESD:



Unsere Lupenlampen sind geerdete Ganzmetallkonstruktion und sollen an geeignete ESD- bzw. Erdungsboxen angeschlossen werden um den gegebenen betriebsinternen ESD-Arbeitsplatzstandard zu erfüllen. Einzelheiten dazu sind in der Betriebsanleitung beschrieben.

Betrieb, Wartung & Pflege:



Unsere Lupenlampen sind besonders langlebige Produkte. Hinweise zum Betrieb, Wartung und zur Pflege finden Sie in der Bedienungsanleitung oder bei LICO. Entsprechende Produktpflege gewährleistet einen jahrelangen sicheren Betrieb. Verschiedene Details sind in der Betriebsanleitung beschrieben.

Lackierung in **Sonderfarben:**

Bitte fragen Sie an!



11461 verbreiterte Tischklemme,
Eine Klemme ist als Standard bei allen
Lupenlampen beige packt.
Farbe: blau, elfenbein, schwarz (Farb-Verfügbar-
keit bitte anfragen)
Klemmbereich: 29 - 69mm



11463 Anschraubfuß, Heavy Duty
Farbe: blau, elfenbein, schwarz



11464 Tischklemme, Heavy Duty, Auslauftype
mit doppelter Befestigung
Farbe: blau, elfenbein, schwarz
Klemmbereich: 11 - 49mm



11462 Wand-Anschraubfuß
Farbe: blau, elfenbein, schwarz
(Farb-Verfügbarkeit bitte anfragen)

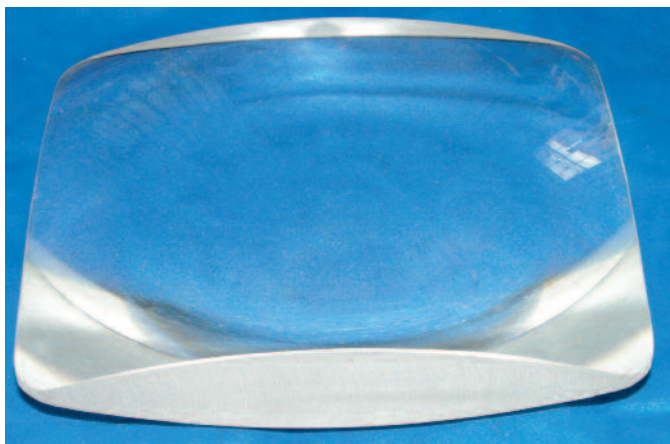
Achtung: Die beige Abbildung dient nur der Anschau-
ung, Der Fuß MUSS wie in der blauen Abbildung mit der
flachen Seite nach OBEN montiert werden !!
Anderfalls besteht Bruchgefahr, Verletzung & Schäden !!



11458 schwere Standplatte
Gewicht 17,5kg

Zum Einstecken des Dorns der Lupen-
lampe anstelle eines Anschraubfußes
Farbe: elfenbein, schwarz

Achtung: Trotz des hohen Gewichtes ist
es möglich die Lupe zu kippen.

**Ersatzlinsen:**

13157	4 Dio Linse BIG EYE , rund
13160	3 Dio Linse BIG EYE 2
13160-AR	3 Dio Linse-AR, BIG EYE 2, (auf Anfrage)

Zusatzlinsen:

13168	10 Dioptrien-Zusatzlinse, Vergrößerung: 3,5x
13169	6 Dioptrien-Zusatzlinse, Vergrößerung: 2,5x

**Ersatzfedern für 72400 :**

10241	Feder am Oberarm 3Dio-Linse
10249	Feder am Oberarm 4Dio-Linse
10245	Feder zwischen Sockel und Knie 3Dio + 4 Dio-Linse

**Optional:**

vergoldete Federn (solange verfügbar)

11501 Staubschutzhülle - SonnenschutzLeinensack mit Zug-gummi

Farbe blau

11501-MF blaue Staubschutzhülle
in Spezial-Microfaser

11502-MF auch für AR-Linsen geeignetes
Spezial Microfaser Reinigungstuch



Wichtiger Sicherheitshinweis: Um potenzielle Brandgefahren zu vermeiden, decken Sie die Lupe immer ab, wenn sie nicht in Gebrauch ist. Direktes Sonnenlicht, das durch eine unbedeckte Linse scheint, kann Licht bündeln und brennbare Materialien entzünden. Halten Sie die Linse abgedeckt oder bewahren Sie die Lampe in einem schattigen Bereich auf, um eine sichere Nutzung zu gewährleisten.

Service ist unser Erfolg:

Wir sind ein Meisterbetrieb und liefern langlebige Produkte. Unsere Lupenlampen sind keine Wegwerfprodukte, sie können durchaus 10, 20 Jahre oder länger im industriellen Betrieb eingesetzt werden, und das werden sie auch. Daher servizieren wir alle unsere Lupenlampen in Europa selbst. Und da sind wir stolz drauf.





13367 Fingerschutz für 72400 BIG EYE2 Leuchtstoff-Röhren,

transparente Kunststoffabdeckung mit Montageclips zum einfachen Aufstecken auf die Röhre.

Ideal zum Schutz der Röhre bei mechanischen Arbeiten oder beim Lesen.

Ersatzröhre für das BIG EYE 2

13392
34W Spezialröhre, Glanzfrei

13393
34W Spezialröhre, Ultraviolett



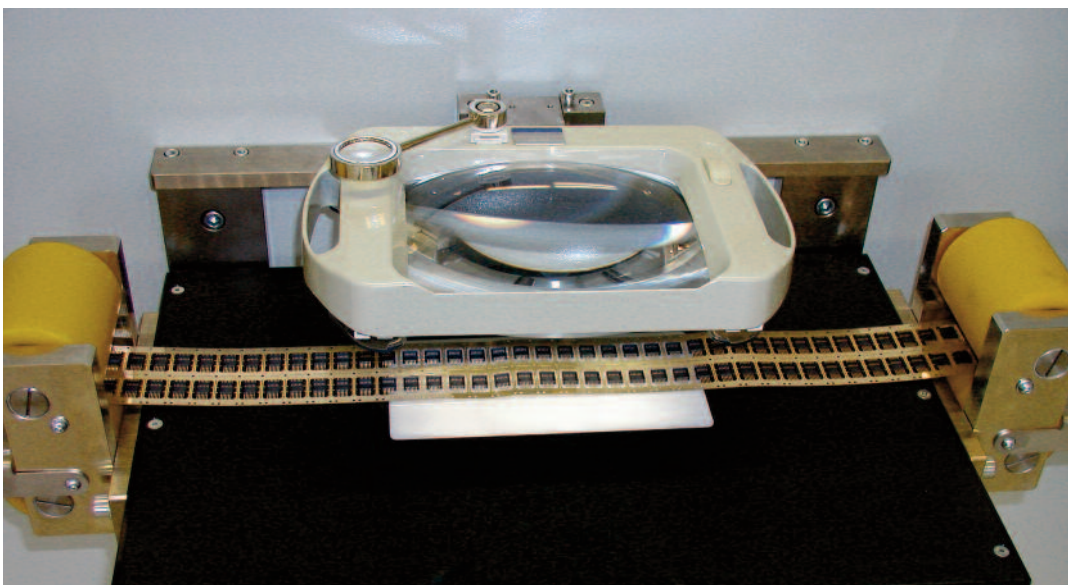
Ersatzröhre für das BIG EYE



13362
34W Spezialröhre, Glanzfrei,
(1985-2010, "alte, dicke" Version)

13363
34W Spezialröhre, Glanzfrei
(2010- "neue, dünne" Version)

Anwendungsbeispiel: beleuchtende Maschinenlupe



Zum Beispiel als Split-unit:

Der Netzteil wird in der Steuerung der Maschine eingebaut und der Linsenkopf fest an die Maschine montiert

GREENLITES

O.C.White LED round and rectangular magnifier lamps



Der Industriestandard mit innovativem Design und energiesparender, neuester LED Technologie.

***Ideal für Labor
und Entwicklung***



178 x 133mm
LED-Lupenlampe

82400-4-EU-CE
in Perlblau-Metallic



178 x 133mm
LED-Lupenlampe

82400-4-EU-CE
in Schattenweiss



150mm
LED-Lupenlampe

42400-4-EU-CE
in Kristall-Perlrot



190mm
LED-Lupenlampe

62400-4-EU-CE
in Anthrazit-Metallic

Maximale Leistungsaufnahme: lediglich energiesparende 8W bei bis zu maximal 7500 LUX Beleuchtungsstärke
Runde Lampen 62400 auch in 5 Dioptrien lieferbar. Elektronischer Dimmer, Timer 4h 5min und 5D-Sektionskontrolle.
Lieferung inklusive Tischklemme,
Optionen: Farbe, Anschraubfuß, Wandanschraubwinkel, Staubschutzhülle

Extra-große Designer-Lupenlampen mit 150 mm oder 190 mm Linse

Ultraleichte Leistungsaufnahme: nur max. 8W

Neueste LED Technik

Sehr helles, dimmbares Licht

Schaltbare LED Sektionen

4- oder 5 Dioptrien Linse

Dimmer

Timer

Bewährte Bauform

Robuste und langlebige
Ganzmetallkonstruktion

Ausladung: ~ 1m



**Seit 2010
mit
5D-Effekt**

5D-Effekt

*Es können die einzelnen
Lichtsegmente vorwahlweise
ab- oder zugeschaltet werden,
damit ergibt sich eine 5-Dimensionale
Beleuchtungsmöglichkeit von rundum,
links, rechts, vorne und hinten*

Funktionsweise:



Note:

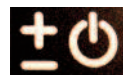
Die Geräte sind mit einer automatischen Timer-funktion ausgestattet. Und schaltet das Gerät nach 4:05 Uhr aus.

Um den Timer zu aktivieren und zu deaktivieren:

Drücken und halten Sie beide Tasten für 2 Sekunden.

- Wenn das Gerät einmal blinkt, ist der Timer eingeschaltet.

- Wenn das Gerät zweimal blinkt, ist der Timer ausgeschaltet.



Ein- / Ausschalten und Dimmen

Halten Sie die Power-Taste gedrückt, um die Helligkeit kontinuierlich von hoch auf niedrig und zurück einzustellen. Lassen Sie die Taste los, wenn die gewünschte Helligkeit erreicht ist.

Drücken Sie den Ein- / Ausschalter kurz um die Lampe manuell ein- / auszuschalten.

Sektionswahlschalter

Drücken Sie die Sequenztaaste, um durch die Beleuchtungsoptionen zu schalten. Durch fortlaufendes Weiterschalten werden die einzelnen Segment an und abgeschaltet,



**Alle an, links + rechts, links, rechts,
oben ... und so weiter ...**

Große rechteckige Leuchtlupe mit Weisslicht oder mit Weiss- und UV-Licht umschaltbar, 4 Dioptrienlinse mit 178x133mm

Ultrageringer Stromverbrauch: 8W
30VDC Netzteil

Weisslicht oder Weiss- und UV-Licht
Neue LED Technik

Sehr helles regelbares Licht

Schaltbare Funktion:
Weisslicht oder UV-Licht
oder gemeinsam

Dimmer

Timer

UV Wellenlänge etwa. 365nm

82400-4-EU-CE
82400-4-UV-EU-CE



Anwendungsmuster:



Bewährte Bauform

Robuste und langlebige
Ganzmetallkonstruktion

Ausladung: ~ 1m



Achtung! Ultraviolettes Licht von hoher Intensität - um Augen- und Hautschäden zu vermeiden, wird dringend empfohlen, einen geeigneten Augen- und Hautschutz zu tragen. Bitte wenden Sie sich an Ihren örtlichen Arbeitsschutzsachverständiger.

(LICO übernimmt keine Verantwortung für Auswirkungen, die durch unsachgemäßen Gebrauch oder das Fehlen geeigneter Schutzausrüstung.)

ML3000

Micro-Lite® Faseroptische LED-Lichtquelle

Die faseroptische LED-Lichtquelle Micro-Lite® liefert intensives LED-Licht, das durch eine faseroptische Verkabelung fokussiert wird. Dadurch lässt sich das Licht gezielt auf die Inspektionsaufgaben ausrichten. Zusätzlich sind alle Micro-Lite® Fiber Optic Produkte standardmäßig mit einem IR-Filter ausgestattet. Der Filter hält die Wärme in der Powerbox zurück und lässt kühles, helles Licht in die Glasfaserkabel eindringen.

Für Beleuchtungsmikroskope sind verschiedene Aufsätze erhältlich, darunter Ring Licht, Doppelter GlasfaserSchwanenhals und hintergrundbeleuchteter Tisch.



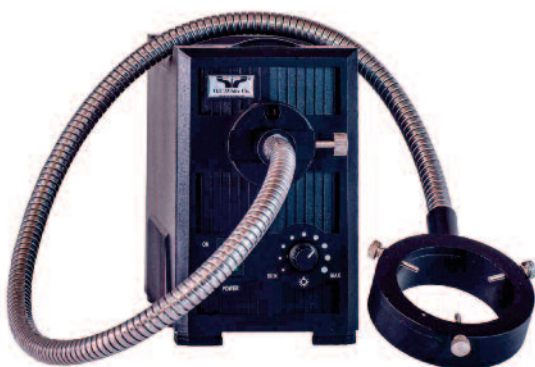
Achtung:

Die Lichtquelle dient nur zur industriellen Beleuchtung kann extrem hell sein. Das Licht kann bei direktem Augenkontakt die Augen dauerhaft schädigen!



ML3000-A

Micro-Lite® Glasfaser Ring Licht



Bore Nosepiece zur Aufnahme anderer faseroptische Aufsätze.

Dieses Produkt ist ESD sicher und RoHS konform.

ML3000-D

Micro-Lite® Faseroptische LED-Lichtquelle mit doppeltem Schwanenhals



Dieses Produkt ist ESD sicher und RoHS konform.

AS3739 Glasfaser Ring Licht



EG2823 doppeltem Schwanenhals



Ringlichter Micro-Lite® Illuminators



Micro-Lite® Hoch/Tief Ringbeleuchtung (FL1000)

Micro-Lite® Hoch/Tief-Leuchtring

Illuminator ist der hochwertigste Fluoreszenzring auf dem Markt. Das exklusive 'flicker-free' Design sorgt für ermüdungsfreies Arbeiten.

Unsere spezielle Ballasttechnologie eliminiert das Flackern, das die Augen ermüden kann und ermöglicht eine höhere Lumenleistung pro Watt.

ESD SICHER

Micro-Lite® Ultraviolet (365nm) LED-Ringbeleuchter

Micro-Lite® Schwarzer Ultraviolett-LED-Ringstrahler mit hoher Intensität und 9 LEDs mit extremer Leistung. Unser UV2000-B ist in vielen Branchen zu Hause und verfügt über 365nm ultraviolettes Licht.



Micro-Lite® Hohe Intensität 3500K LED-Ringlicht

Micro-Lite® Hochintensiver LED-Ringlicht mit 3500K Farbtemperatur. Diese LED-Beleuchtung ist die hellste auf dem Markt und konkurriert mit 150W Halogen Beleuchtungen. Eine ausgezeichnete Wahl für Hersteller von medizinischen Geräten. Der Gesamtenergieverbrauch dieses Geräts beträgt gerade einmal 8W! Merkmale 100-240V (50/60Hz) automatisch umschaltbarer Transformator. Erhältlich in schwarzer oder weißer Ausführung.



ESD SICHER

BONKOTE[®] 日本ボンコート株式会社

www.bonkote.eu

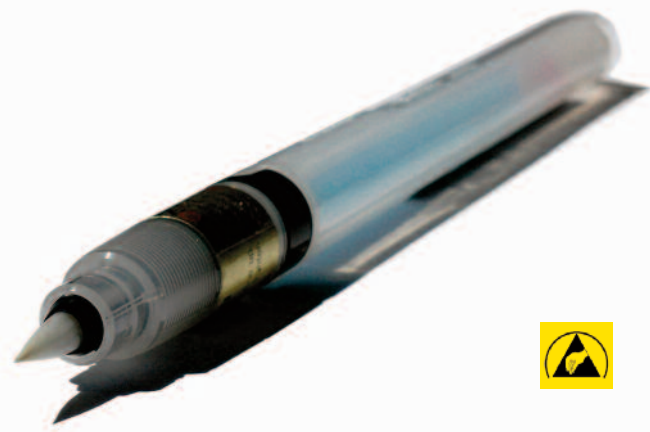
LICO[®]

*Einfach
besser!*



*Die Original
Qualitätsprodukte
direkt aus
Japan!*



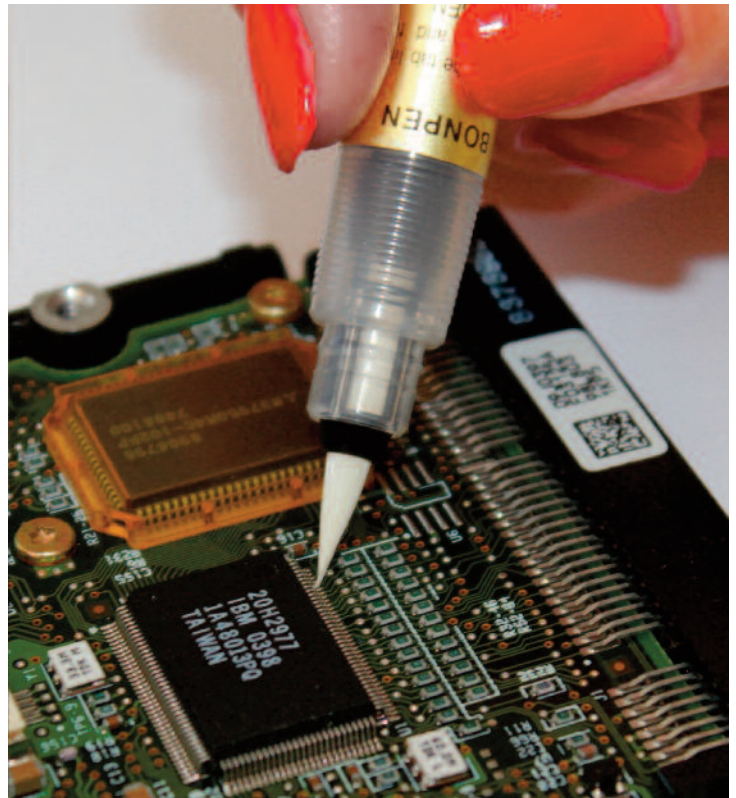
**BOPEN,**

tropf-freies präzises Auftragen von Flussmittel und die nachfüllbare Kartusche machen dieses wirklich hilfreiche Werkzeug für jeden SMD-Arbeitsplatz unentbehrlich.

BOPEN-Material: PP, PE, Nylon.

Geeignet für : Flussmittel, Alkohol, Fluoric Lube, Wasser

BON-102A, 7-Stk Set bestehend aus je 1Stk BON-102 (inklusive BON102S)



Achten Sie auf die gefälschten Versionen.

LICO ist der einzige autorisierte BONKOTE Partner in Europa für die Original BONKOTE Flussmittel-Dosierstifte.

Achtung:

Die gefälschten Versionen sind NICHT ESD SICHER.

www.bonkote.eu



BR102, Ersatzspitzen, Kegelform kurz,
L=14mm, B=4,3mm, feiner Nylonpinsel



BR102S, Ersatzspitzen, Kegelform ultrafein, extrakurz,
L=10mm, B=2,5mm, sehr kleiner & ultrafeiner Nylonpinsel



BR102T, Ersatzspitzen, Kegelform lang,
L=18 mm, B=5,2mm, feiner Nylonpinsel



BR102D, Ersatzspitzen Meiselform Flach, fein,
L=17mm, B=6,2mm, feiner Nylonpinsel



BR102B, Ersatzspitzen Kegelform kurz,
L=9,5mm, B=4,5mm, Feinfilz



BR102F, Ersatzspitzen Meiselform flach,
L=10mm, B=4,5mm, Feinfilz



BR102K, Ersatzspitzen Meiselform schräg,
L=12,5mm, B=4,5mm, Feinfilz



CA102
Behälter/Griff, 7cm

Gesamtlänge: BON102 cirka 170mm

der Maßstab der gedruckten Version ist etwas kleiner als 1:1

BON102 = BR102 + CA102

Die Verpackungseinheiten:



BONPEN & Ersatzspitzen: Packung zu 5Stk



Ersatzspitzen: Packung zu 5Stk

BON-102A - 7Stk Set bestehend aus je 1Stk BON-102 (inklusive BON102S)

www.bonkote.eu

Bonkote Fine Cleaner

Verwenden Sie nasse Schwämme oder Metallschwämme zum Reinigen Ihrer Lötspitzen?

Die Beschichtung der Lötspitzen wird durch den Temperaturschock beim Abkühlen am nassen Schwamm beschädigt. Der Temperatursturz kann gut 50-100°C betragen. Dieser Umstand kann auch zu instabilen Lötspitzentemperaturen führen.

Ebenso zerkratzen Metallschwämme die Beschichtung der Lötspitzen und setzen so die Lebensdauer deutlich herab.

Der BONKOTE Fine Cleaner kann mit der feinen Gummilippe und den runden Edelstahlstiften helfen die Lebensdauer Ihrer Lötspitzen zu verlängern. Indem Zerkratzen und Temperatursturz gut vermieden wird.



Der Fine-Cleaner besteht aus dem Gummiteil und einem Magnet



Man kann den Magnet an der Unterseite des Reinigers fixieren



Für einfache Verunreinigungen die Lötspitze an der Gummilippe reinigen



Bei starken Verzunderungen die Lötspitze am runden Drahtstift vorreinigen

Typen:

Model	Innen-Durchmesser	Aussen-Abmessungen	Gewicht
B-250	25mm	50x22mm	65g
B-500	50mm	87x30mm	185g

Materialien: Magnetplatte, Hochtemperaturgummi, runde Edelstahlstifte

Die Lötsauglitze® 3S-Wick® Das Original

3S-Wick® / Lotsauglitze® wird nach dem patentierten "vacuumizing" Verfahren beschichtet, sie erreicht dadurch eine hervorragende Entlötegeschwindigkeit und hohe Lagerbeständigkeit.

3S-Wick® / Lotsauglitze® hat im Vergleich zu üblichen Entlötlitzen eine hohe Entlötegeschwindigkeit. Diese kann durch das Vergleichstauchverfahren nach MIL-STD-202E Method 208C klar belegt und bewiesen werden. Je rascher die Lotaufnahme erfolgt, um so weniger Wärmeenergie wird von der heißen LötKolbenspitze in die zu entlötende Stelle "exportiert". Höherer Wärmeimport in die Lötstelle bedeutet aber gleichzeitig verstärkten schädigenden Einfluss auf die Zuverlässigkeit der erwärmten Teile.

3S-Wick® / Lotsauglitze® hat das durch viele Jahre gewonnene, empirisch gefundene, optimale Verhältnis von thermischer Masse zum Geflechtvolumen. Eine zu geringe thermische Masse des Geflechts dämpft den Temperatursprung an der Entlötestelle beim Kontakt mit der heißen LötKolbenspitze zu wenig! Daher Vorsicht beim wiederholten Einsatz sogenannter "low mass" oder "fine braid" Entlötlitzen an der gleichen Entlötestelle. 3S-Wick® / Lotsauglitze® gibt es nur von Spirig.

"Entlötlitzen" anderer Hersteller tauchen immer wieder mehr oder weniger regelmässig am Markt auf um auch wieder "Korrosionsspuren" (*) hinterlassend vom Markt zu verschwinden.

3S-Wick® / Lotsauglitze® ist simpel und einfach in der Anwendung.

3S-Wick® hat das mehrfach patentierte Vakuumisieren und ergibt eine sehr rasche Lotabsorbierende Funktion und eine beinahe unbegrenzte Lagerfähigkeit. Die Lotabsorption ist mehrfach rascher als bei konventionellen Entlötlitzen. Simultantauchtest nach MIL-STD-202 E Method 208C zeigt dies deutlich. Je rascher die Lotaufnahme, um so niedriger die Entlöt-Endtemperatur und die Entlötdauer (=Wärmeenergie injiziert in die Umgebung). Höhere Endtemperatur und Wärmeenergie haben einen multiplikativen, reduzierenden Einfluss auf die Zuverlässigkeit der Komponenten.



3S-Wick® hat einen mehrschichtigen Flussmittelbelag aus nicht korrosivem, nicht hygroskopischem Kolophonium. Innerste Schicht nicht aktiviert F-SW-31 und Deckschicht sehr schwach aktiviert F-SW-32 nach DIN 8511. Die wohl abgewogenen Rückstände des Flux können nach dem Entlöten auf der Stelle verbleiben und dienen der Erhaltung der Lötbarkeit der entlöteten Stelle. Entlötete Teile können zwischengelagert werden, und die später einzulötenden Bauteile finden immer noch eine optimale Lötbarkeit vor. Der Zyklus Entlöten/Einlöten ist mit 3S-Wick®/Lotsauglitze® in seiner Gesamtheit optimal geschützt und gegen Einbussen an Zuverlässigkeit gesichert.

Der in technischen Beschreibungen oder Spezifikationen auftauchende technische Ausdruck "No Clean" Wick bezeichnet eine Entlötlitze deren Flussmittelrückstände minimal sind und nach dem Entlöten auch auf der entlöteten Stelle verbleiben können. Eine flussmittelfreie Entlötlitze kann es aus metallurgischen Gründen nicht geben.

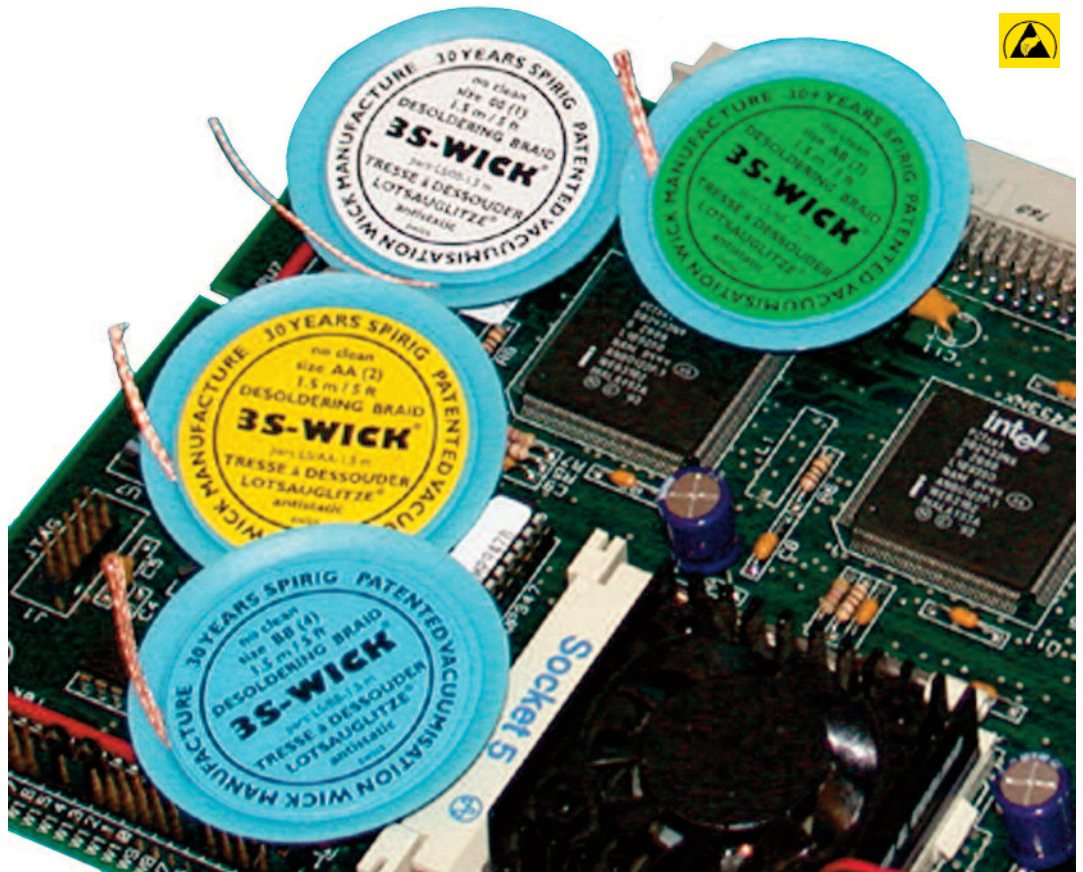
LOTSAUGLITZE® ist eine vor etwa 30+ Jahren durch Spirig für den deutschen Sprachraum gebildete Wortschöpfung. LOTSAUGLITZE® ist eine Marke und durch Dritte nicht frei verwendbar. Die ebenfalls von Spirig gebildete Wortschöpfung "Entlötlitze" ist eine freie Sprachbezeichnung die von jedermann zum Beschrieb dieser Entlöttechnik ("Wicking") benutzt werden kann. Wieso ist 3S-Wick®/Lotsauglitze® beim Entlöten der Vorzug zu geben?

Die NASA NPC-200 Quality Publication erlaubt das Entlöten nur durch 'wicking' also dem beschriebenen 3S-Wick® / Lotsauglitze® Verfahren. Daher die enorme Verbreitung des 'wicking' in den USA.

Wicking verhindert schädigende und zuverlässigkeitsmindernde Hitzeschocks auf Bauteile, Lamine der gedruckten Schaltungen und anderen Thermisch beeinflussbaren Teilen. Wicking schützt weiter gegen Übertemperaturen, da zwangsmässig durch die Wärmeabsorption des Kupfer-Geflechts der Litze die wirksame Temperatur nur stetig und nicht schlagartig ansteigt. Die maximale Entlöttemperatur liegt beim Schmelzpunkt des Lots, da dieses sofort bei Verflüssigung in die Litze aufgesaugt wird. Es ist daher eine schnell reagierende, nicht verzögernd einsetzende Litze zu verwenden.

3S-Wick® hat eine thermisch sehr gute wärmeleitende Geflechtkonstruktion und schützt damit beim Entlöten auch gegen jene "tödlich" heissen, leerlaufenden LötKolbenspitzen ohne Temperaturautomatik. Die starke Wärmeableitung des Geflechts kühlt beim Kontakt die Lötspitze stark ab. Eine im Vergleich zur Litze thermisch zu kleine Lötspitze kann sich sogar unter die Schmelztemperatur des Lots abkühlen. Die Erwärmung über die Schmelztemperatur erfolgt durch Nachschub an Wärme aus dem Heizkörper, ein langsamer Vorgang. Die Entlötung wirkt "zäh", das Lot ist teigig bis dickflüssig und kann daher nicht in die Litze einschieszen. Eine Lötspitze mir grösserer Masse (also mehr gespeicherter Wärmeenergie) bei gleicher Kolbenleistung reduziert den Temperaturabfall auf ein normales Mass. Das Entlöten verläuft flink und unverzögert. Beim Wicking ist in erster Linie die in der Masse der Lötspitze gespeicherte Wärmeenergie massgebend und weniger die Wattleistung des LötKolbens.

Fazit: Lötspitze mit genügend grosser Masse fürs Wicking einsetzen. 3S-Wick® Technik ergibt die rasche unverzögerte Lotaufnahme der Litze. Entlöten mit Litze ist im Prinzip das Löten der Litze mit dem unerwünschten zu entfernenden Lot. Ein Lötbarkeitstest (MIL-STD-202 E Test Methods for Electronic and Electronic Component Parts, Method 208 C Solderability) der Litze gibt Aufschluss über deren Qualität.



Type	Farbcode	Breite ca.	Lieferbare Spulenlänge	ArtikelNr.	Anwendung	Empfohlene Löt- und Entlötlitze-Heizleistung *
0	weiss	0,80mm	1,5m	LS/00-1.5m	sehr feine Lötstellen	ab etwa 20 Watt
			25m	LS/00-25m		
AA	gelb	1,50mm	1,5m	LS/AA-1.5m	feine Lötstellen	ab etwa 30 Watt
			25m	LS/AA-25m		
AB	grün	2,20mm	1,5m	LS/AB-1.5m	mittlere Lötstellen	ab etwa 50 Watt
			20m	LS/AB-20m		
BB	blau	2,70mm	1,5m	LS/BB-1.5m	grobe Lötstellen	ab etwa 80 Watt
			15m	LS/BB-15m		

Die blauen Spulen sind aus antistatischem Plastikmaterial.

Für beste Entlötergebnisse, verwenden Sie Lötspitzen mit schraubenzieherartigem (meisselartigem) Lötspitzenende. Breite der Lötspitze sollte der Breite der Entlötlitze entsprechen.

No-clean Flussmittel entspricht DIN EN 29 454 1.1.3

1.5m-Entlötlitzen sind in Schachteln à 10 Stück erhältlich.

Die Pumpen:



**Tellerpumpe
One-Touch**

Diese Pumpe hat einen automatischen Rückfluss von der Schale in den Behälter eingebaut, damit wird das unnötige Verdunsten des Mediums verhindert.



**Tellerpumpe verriegelbar,
One Touch Take along**



**Pilzpumpe
Pure Touch**

Diese Pumpe verhindert das Zurückfließen der Lösung in den Behälter um gegebenenfalls das Verunreinigen des Mediums im Behälter zu verhindern.



**Pilzpumpe verriegelbar
Pure Touch Take along**



Flascheninhalte:

2 oz = 60ml, 4oz = 120 ml, 6oz = 180ml, 8oz = 240 ml

*) manche Behälter sind nur in 1 oder 2 Größen lieferbar

Flaschenausführungen:

HDPE weiss (Hochdichtes Polyethylen)

Metall



Leitfähig: schwarz

Durastatic statik abweisend: gelb, blau, orange, grün

Glas: klar braun, diverse Farben gefrostet

Keramik: fragen Sie nach dem Beauty Spezial-katalog

Aufdruck:

Acetone, IPA, Flux Remover, Isopropanol, DI Water
(soferne auf dem gewünschtem Behälter verfügbar)

Kombinationen und deren Verfügbarkeit:

muss im Einzelfall angeboten werden,
denn manche Spezifikationen sind nicht gemeinsam kombinierbar

Sonderausführungen:

z.B. vergoldete Pumpen sind kundenspezifische Sonderfertigung



Info: Die Verriegelung der Pumpe eignet sich besonders bei Mitnahme der Dosierflasche im Servicekoffer und bei erhöhter Sicherheit am Arbeitsplatz um unbeabsichtigtes Verschütten zu hindern.



Pilzpumpe
Behälter HDPE weiss, 180ml
Artikelnummer 35508

Tellerpumpe,
Behälter HDPE weiss, 180ml
Artikelnummer 3316 oder
35509

Tellerpumpe, verriegelbar
Behälter HDPE weiss, 180ml
Artikelnummer 35703

Pilzpumpe, verriegelbar
Behälter HDPE weiss, 180ml
Artikelnummer 35805



Pilzpumpe,
Behälter Durastatic gelb, 120ml
Artikelnummer 35559

Tellerpumpe, verriegelbar
Behälter Durastatic gelb, 120ml
Artikelnummer 35360-L

Tellerpumpe
Behälter Durastatic gelb, 120ml
Artikelnummer 35360



Tellerpumpe, verriegelbar
Behälter Durastatic blau, 180ml
Artikelnummer 35559

Tellerpumpe
Behälter Durastatic blau, 180ml
Artikelnummer 35283

Pilzpumpe
Behälter Durastatic blau, 180ml
Artikelnummer 35285



Tellerpumpe, verriegelbar
Behälter Durastatic gelb, 180ml
Artikelnummer 35276-L

Tellerpumpe
Behälter Durastatic gelb, 180ml
Artikelnummer 35276

Pilzpumpe
Behälter Durastatic gelb, 180ml
Artikelnummer 35276-P



Pilzpumpe
Behälter Blech, 120ml
Artikelnummer 35335-P

Pilzpumpe verriegelbar
Behälter Blech, 120 ml
Artikelnummer 35255

Tellerpumpe, verriegelbar
Behälter Blech, 120ml
Artikelnummer 35256

Tellerpumpe,
Behälter Blech, 120ml
Artikelnummer 35335



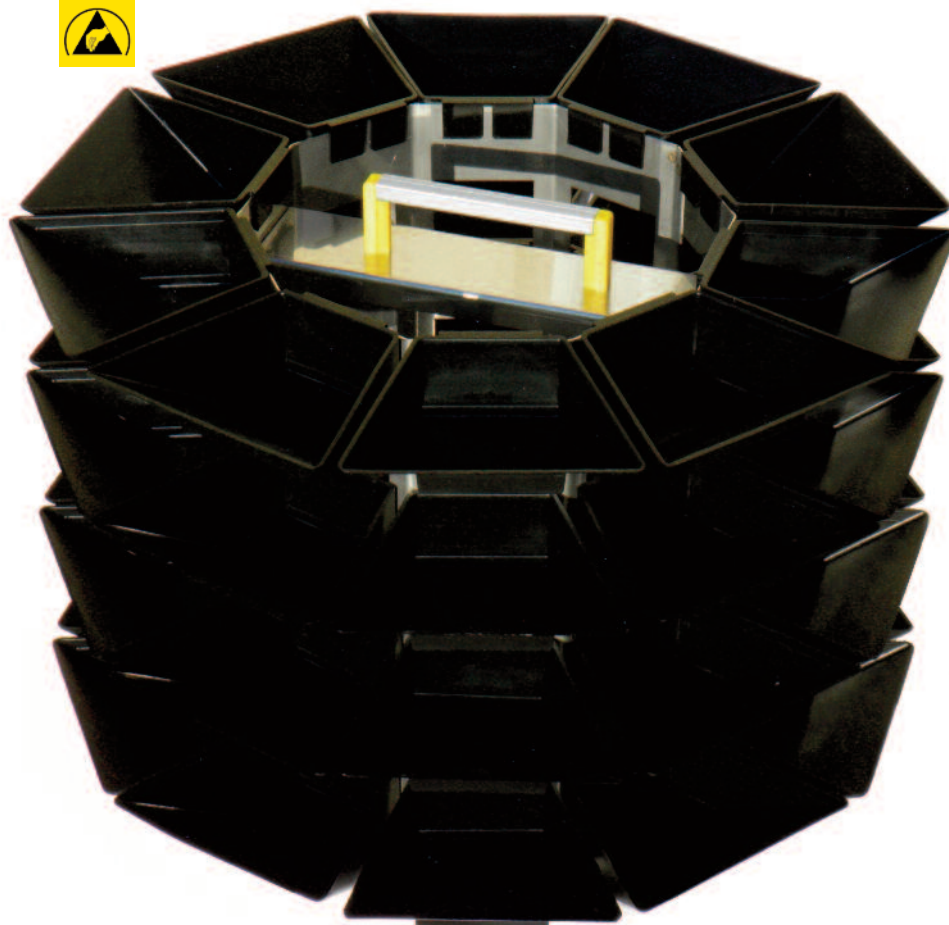
Limitierte Sondereditionen
immer nur solange der Vorrat reicht.

Zum Beispiel:
Tellerpumpe vergoldet
Behälter:
gefrostetes blaues Glas,
Inhalt: 180ml
Artikelnummer 35339

Fragen Sie einfach Ihre
ganz individuelle Menda-
Dosierflasche bei uns an!

Die Typen:

CARO 01 - ESD



Ein sehr vielseitiger und leicht zu drehender Helfer für den ganztägigen Einsatz.

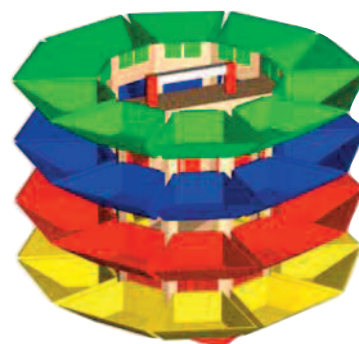
Die solide mechanische Konstruktion gewährleistet eine sehr lange Lebensdauer.

Bequemer Griff für den Wechsel von einem zum anderen Arbeitsplatz

Solide Basis für einen stabilen Stand.

2 Versionen: farbige Werkzeugversion oder in ESD, statisch leitfähig für sensible Antistatik-Arbeitsplätze.

CARO 02



Artikelnummer CARO 01-ESD:

- o Metallgestell Edelstahloptik, ESD
- o 4 Entnahmeebenen
- o 40 Entnahmeschalen aus **leitfähigem** Thermoplast
- o Tragegriff
- o Standfuß
- o Verzinkter Erdungsanschluß
- o für Antistatik-arbeitsplätze geeignet
- o Eigengewicht: 4,8kg

Abmessungen Karussell:
Breite (mit Schalen): 460mm, Höhe 400mm

Schalenabmessungen:
Höhe 40mm
Länge 106mm

Artikelnummer CARO 02

- o Metallgestell weiß lackiert
- o 4 Entnahmeebenen
- o 40 Entnahmeschalen aus Thermoplast
- o Tragegriff
- o Standfuß
- o Verzinkter Erdungsanschluß
- o Eigengewicht: 4,8kg

Abmessungen Karussell:
Breite (mit Schalen): 460mm, Höhe 400mm

Schalenabmessungen:
Höhe 40mm
Länge 106mm
Breite 70 – 130mm
Schalenfarbe: grün, gelb, grau, rot



Abdeckmaske Spot-On Stannol 100ml Drückflasche mit 250ml Inhalt

Artikelnummer: Abdeckmaske 100 190573
Drückflasche, Füllmenge: 250ml

Farbe weiß

Trockenzeit: 40 min bei 80°C, 120 min bei Raumtemperatur

Verpackung: 250ml Quetschflasche mit Dosierdüse

Eigenschaften:

- Nicht brennbar
- 46% Festkörpergehalt
- Enthält natürlichen Gummi
- Enthält Ammoniak
- Enthält Zinkbis als Vulkanisierungsbeschleuniger
- Nach dem Abziehen der können die verdeckten Lötstellen wieder mit üblichen Flussmitteln verlötet werden.



Techspray abziehbare Lötstopmaske 2211, Flasche 227g

Artikelnummer: Techspray 2211-8SQ
Drückflasche, Füllmenge: 227g

Verändert die Farbe

Frisch aufgetragen: rosa

Verfestigt, und damit lötbar/ abziehbar: transparent rot

Eigenschaften:

- Ammoniakfrei
- Silikonfrei,
- Synthetisches Latex
- Nicht entflammbar
- Leicht und sicher abziehbar
- Nicht korrosiv
- Geringer Geruch
- Trocknet rasch in ca 30 min.



LED Lupenlampen mit Dimmer

System mit austauschbare Linsen:

2x	3x	4x	6x	8x	10x	12x	15x
----	----	----	----	----	-----	-----	-----

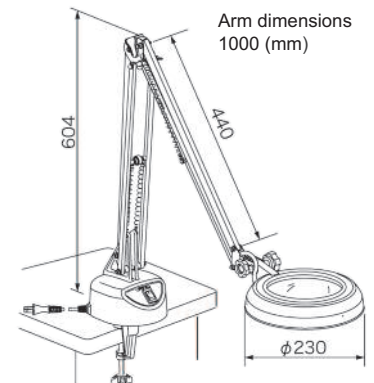
2xAR	3xAR	4xAR	6xAR	8xAR	10xAR
------	------	------	------	------	-------

Wählen Sie die Vergrößerung aus und kombinieren Sie mit dem Hauptgerät.

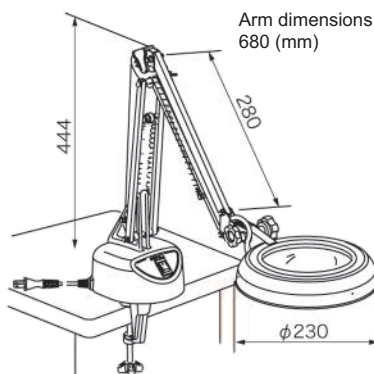
z.B.: **SKKL - F** **2x**
Serie Name Typ Vergrößerung

SKKL-F

- Freier Arm und Klemmtyp
- Freiarm und vielseitig einsetzbar für
- Inspektion, Design, Basteln, etc.
- Gewicht: 2,7 kg (ohne Linse)
- Eingangsspannungsbereich:
- AC100 - 240V
50/60 Hz (125 - 240V ist durch Auswechseln des Eingangssteckers möglich. Wenden Sie sich an Ihren Händler).
- Stromverbrauch: 10W



Basebox dimensions ϕ 136x 146x 72H
Clampable range: 15-60
Measures in (mm)



Basebox dimensions ϕ 136x 146x 72H
Clampable range: 15-60
Measures in (mm)

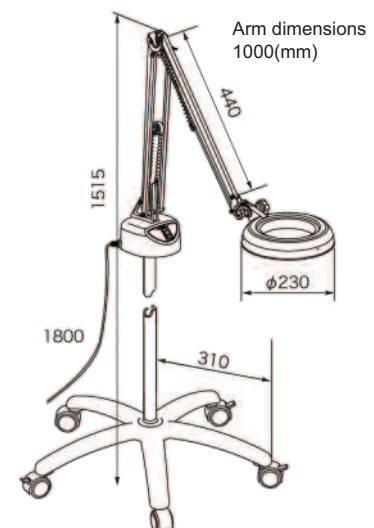


SKKL-CF

- Freier Arm und Klemmtyp
- Freiarm und vielseitig einsetzbar für Inspektion, Design, Basteln, etc.
- Gewicht: 2,5 kg (ohne Linse)
- Eingangsspannungsbereich: AC100 - 240V
50/60 Hz (125 - 240V ist durch Auswechseln des Eingangssteckers möglich. Wenden Sie sich an Ihren Händler).
- Stromverbrauch: 10W

SKKL-FL

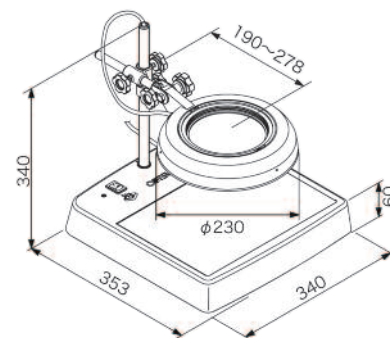
- Freiarm mit Rollen stehen
- Beweglich in der Reichweite des-Netzkabels
- Gewicht: 12,8kg (ohne Linse)
- Eingangsspannung: AC100 - 240V
50/60 Hz (125 - 240V ist durch Auswechseln des Eingangssteckers möglich. Wenden Sie sich an Ihren Händler)..
- Stromverbrauch: 10W



Basebox dimensions ϕ 136x 146x 72H
Measures in (mm)

SKKL-CL

- Lichtkasten mit Durchlichtbeleuchtung
- Gewicht: 3,2 kg (ohne Linse)
- Eingangsspannung:
AC100 - 240V
50/60 Hz (125 - 240V ist durch
Auswechseln des Eingangssteckers
möglich. Wenden Sie sich an Ihren
Händler.)
- Stromverbrauch: 10W +5W



Measures in (mm)

ENVL - Serie LED Lupenlampe mit Dimmer

System mit austauschbare Linsen:

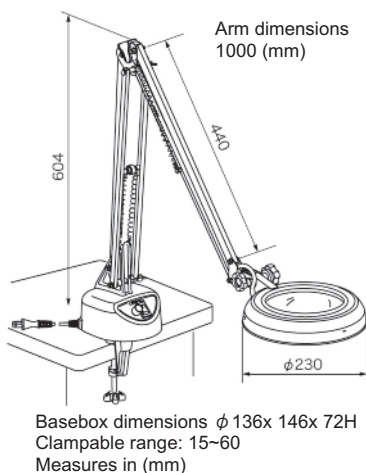


Wählen Sie die Vergrößerung aus und kombinieren Sie mit dem Hauptgerät.

z.B.: ENVL - F 2x
Serie Name Typ Vergrößerung

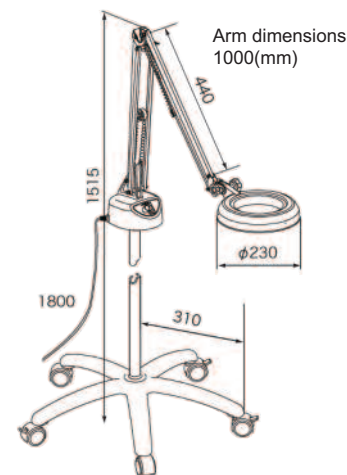
ENVL-F

- Freiarm- und Klemmtyp
- Freiarm und vielseitig für
- Inspektion, Entwerfen, Basteln, etc.
- Gewicht: 2,8 kg (ohne Linse)
- Eingangsspannung:
AC100 - 240V
50/60 Hz (125 - 240V ist durch
Auswechseln des Eingangssteckers
möglich. Wenden Sie sich an Ihren
Händler).
- Stromverbrauch: 10W
- Dimmbares Licht (100-50%)



ENVL-FL

- Freiarm mit Rollen stehen
- Beweglich in der Reichweite des
Netzkabels
- Gewicht: 12,8kg (ohne Linse)
- Eingangsspannung:
AC100 - 240V
50/60 Hz (125 - 240V ist durch
Auswechseln des Eingangssteckers
möglich. Wenden Sie sich an Ihren
Händler.)
- Stromverbrauch: 10W
- Dimmbares Licht (100-50%)



Measures in (mm)

RUND Serie Austauschbare Linsen für SKKL & ENVL:

8x



φ 90
(quadruplet Linse)

10x



φ 90
(quadruplet Linse)

12x



φ 90 (3 gruppe, quintuple
Linse) mit Polarisationsfilter
als Standard

15x

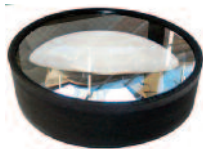


φ 90 (3 gruppe, sextuplet
Linse) mit Polarisationsfilter
als Standard

Artikel	Dioptrien	Vergrößerung	Augenpunkt (mm)	Linse- Durchmesser (mm)	Arbeitsabstand (mm)	Ansicht (mm)	Gewicht (g)
	2	1,50x	150	φ 130	160	φ 170	400
	3	1,75x	150	φ 130	130	φ 140	500
	4	2,00x	150	φ 130	110	φ 120	700
	6	2,50x	100	φ 105	82	φ 70	570
RL-8x	8	3,00x	105	φ 90	54	φ 40	1300
RL-10x	10	3,50x	80	φ 90	43	φ 40	1350
RL-12x	12	4,00x	80	φ 90	35	φ 40	1350
RL-15x	15	4,75x	65	φ 90	30	φ 30	1560

WIDE Serie Austauschbare Linsen für for LEK WIDE-CF & LEK WIDE-F:

WIDE - 2x



φ 150
(einteilige Linse)

WIDE - 3x



φ 150
(einteilige Linse)

WIDE - 4x

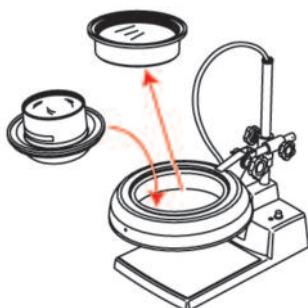


φ 150
(doppel Linse)

Artikel	Augenpunkt (mm)	Linse- Durchmesser (mm)	Arbeitsabstand (mm)	Ansicht (mm)	Gewicht (g)
WIDE - 2x	150	φ 150	150	φ 200	700
WIDE - 3x	150	φ 150	120	φ 180	720
WIDE - 4x	150	φ 150	100	φ 160	1150
WIDE - 2x - AR	150	φ 150	150	φ 200	700
WIDE - 3x - AR	150	φ 150	120	φ 180	720
WIDE - 4x - AR	150	φ 150	100	φ 160	1150

Wie die Linse ausgetauscht:

SKKL & ENVL



Alle Modelle der SKKL und ENVL können mit allen Vergrößerungen der Austauschbaren Linsen der Round-Serie ausgestattet werden. Der Vergrößerungsfaktor kann einfach durch den Austausch der Linse und des Gummiraumens zusammen ohne Werkzeug geändert werden.

LEK WIDE



Alle LEK-Modelle können mit der WIDE-Austauschbaren Linsen verwendet werden, in der Linse und Gummiraum ohne Werkzeug ausgetauscht werden.

EINFACH BESSER SEHEN



Qualifizierter Handel und Fertigung von Industrieelektronik

Wir haben die richtige Lupenlampe um Ihre Prüfqualität zu verbessern.

www.eurolupe.com

www.bonkote.eu

www.ocwhite.eu

DAS ENDE VON AUGENSCHMERZEN & AUSSCHUSS



LICO Electronics GmbH
Klederinger Str. 31
A-2320 Kledering, Austria
sales@lico.at / office@lico.at
Tel:+43 1 706 43 00

www.lico.at

LICO Mechatronik Kft.
Raba utca 4
H-2030 Erd, Hungary
sales@lico.hu / office@lico.hu
Tel:+36 23 520 138
Mobil: +36 30 259 4157

www.lico.hu

LICO Mecatronic S.R.L.
Str. Bucinului Nr. 2B
RO-540526 Targu-Mures, Romania
office@lico.ro
Tel: +40 748 914 244

www.lico.ro